

# Handleiding



Klik op de link <https://www.ezviz.com/page/hg3-300-Pro-choose-language> of scan de QR-code om de video's met lessen te bekijken.

[www.ezviz.com](https://www.ezviz.com)

COPYRIGHT © Hangzhou EZVIZ Software Co., Ltd. ALLE RECHTEN VOORBEHOUDEN. Alle informatie, inclusief onder andere bewoordingen, afbeeldingen en grafieken, zijn eigendom van Hangzhou EZVIZ Software Co., Ltd. (hierna "EZVIZ" genoemd). Deze gebruiksaanwijzing (hierna "de handleiding" te noemen) mag op geen enkele wijze, geheel of gedeeltelijk, worden vermenigvuldigd, gewijzigd, vertaald of verspreid, zonder voorafgaande schriftelijke toestemming van EZVIZ. Tenzij anders bepaald, geeft EZVIZ geen enkele garanties, waarborgen of representaties, expliciet of impliciet, met betrekking tot de handleiding.


### **Over deze handleiding**

De handleiding bevat instructies voor het gebruik en beheer van het product. Afbeeldingen, grafieken, afbeeldingen en alle andere informatie hierna worden verstrekt voor beschrijving en uitleg. De informatie in de handleiding is onderhevig aan verandering, zonder voorafgaande kennisgeving, als gevolg van firmware-updates of andere redenen. U vindt de nieuwste versie op de website van EZVIZ™ (<http://www.ezviz.com>).

### **Herziening**

Nieuwe release - januari 2026

### **Handelsmerken erkenning**

EZVIZ™, ™ en andere handelsmerken en logo's van EZVIZ zijn eigendom van EZVIZ in de verschillende rechtsgebieden. Andere hierna genoemde handelsmerken en logo's zijn eigendom van hun respectievelijke eigenaars.

### **Juridische disclaimer**

VOOR ZOVER MAXIMAAL IS TOEGESTAAN DOOR DE TOEPASSELIJKE WETGEVING, WORDT HET BESCHREVEN PRODUCT, MET ZIJN HARDWARE, SOFTWARE EN FIRMWARE, GELEVERD "AS IS", MET ALLE FOUTEN EN GEBREKEN, EN GEEFT EZVIZ GEEN ENKELE GARANTIE, EXPLICIET OF IMPLICIET, INCLUSIEF MAAR NIET BEPERKT TOT VERKOOPBAARHEID, BEVREDIGENDE KWALITEIT, GESCHIKTHEID VOOR EEN BEPAALD DOEL EN INBREUKEN OP DE RECHTEN VAN DERDEN. EZVIZ, HAAR DIRECTEUREN, FUNCTIONARISSEN, WERKNEMERS OF AGENTEN ZIJN IN GEEN GEVAL AANSPRAKELIJK NAAR U VOOR ENIGE SPECIALE, GEVOLG-, BIJKOMENDE OF INDIRECTE SCHADE, INCLUSIEF, ONDER ANDERE, SCHADE VOOR VERLIES VAN BEDRIJFSWINSTEN, BEDRIJFSONDERBREKING OF VERLIES VAN GEGEVENS OF DOCUMENTATIE IN VERBAND MET HET GEBRUIK VAN DIT PRODUCT, ZELFS ALS EZVIZ IS GEÏNFORMEERD OVER DE MOGELIJKHEID VAN ZULKE SCHADE. VOOR ZOVER MAXIMAAL TOEGESTAAN DOOR DE TOEPASSELIJKE WETGEVING, ZAL IN GEEN GEVAL DE TOTALE AANSPRAKELIJKHEID VAN EZVIZ DE OORSPRONKELIJKE AANKOOPPRIJS VAN HET PRODUCT OVERSCHRIJDEN.

EZVIZ ACCEPTEERT GEEN ENKELE AANSPRAKELIJKHEID VOOR PERSOONLIJK LETSEL OF SCHADE AAN EIGENDOMMEN ALS GEVOLG VAN PRODUCTONDERBREKING OF SERVICEBEËINDIGING VEROORZAAKT DOOR: A) ONJUISTE INSTALLATIE OF GEBRUIK ANDERS DAN AANBEVOLEN; B) DE BESCHERMING VAN NATIONALE OF OPENBARE BELANGEN; C) OVERMACHT; D) UZELF OF DERDEN, MET INBEGRIIP VAN, MAAR NIET BEPERKT TOT, HET GEBRUIK VAN PRODUCTEN, SOFTWARE, TOEPASSINGEN, ENZ. VAN DERDEN.

WAAR HET EEN PRODUCT MET INTERNETTOEGANG BETREFT, IS HET GEBRUIK VAN HET PRODUCT VOLLEDIG VOOR UW EIGEN RISICO. EZVIZ NEEMT GEEN ENKELE VERANTWOORDELIJKHEID VOOR ABNORMALE WERKING, HET UITLEKKEN VAN PERSOONLIJKE GEGEVENS OF ANDERE SCHADE ALS GEVOLG VAN CYBERAANVALLEN, HACKERAANVALLEN, VIRUSINSPECTIES OF ANDERE BEVEILIGINGSRISICO'S OP HET INTERNET; INDIEN NODIG VOORZIET EZVIZ ECHTER WEL IN TIJDIGE TECHNISCHE ONDERSTEUNING. WETGEVING BETREFFENDE TOEZICHT EN GEGEVENSBESCHERMING VERSCHILLEN PER RECHTSGEBIED. CONTROLEER ALLE RELEVANTE WETTEN IN UW JURISDICTIE VOORDAT U DIT PRODUCT GEBRUIKT OM TE VERZEKEREN DAT UW GEBRUIK VOLDOET AAN DE TOEPASSELIJKE WETGEVING. EZVIZ NIET AANSPRAKELIJK IN HET GEVAL DAT DIT PRODUCT WORDT GEBRUIKT VOOR ILLEGALE DOELEINDEN.

IN GEVAL VAN CONFLICTEN TUSSEN HET BOVENSTAANDE EN DE TOEPASSELIJKE WETGEVING, ZAL DE LAATSTGENOEMDE PREVALEREN.

# Inhoudsopgave

<b>Veiligheidsvoorschriften</b> .....	<b>1</b>
<b>Overzicht</b> .....	<b>3</b>
1. Pakketinhoud.....	3
2. Noodzakelijke materialen (niet voorzien).....	5
3. Ruimtevereisten.....	6
4. Toepassingsgebied .....	6
5. Algemeen beeld van de installatie.....	6
6. Typische verbinding .....	7
<b>Voorwaarden voor installatie</b> .....	<b>10</b>
1. Risicoanalyse.....	10
1.1 Regelgeving .....	10
1.2 Specificaties van de poortopener.....	10
1.3 Beveiligingscontrole op de poort .....	10
1.4 Veiligheidsregels .....	11
2. Risico's Verwijderen .....	11
2.1 Aan de secundaire rand .....	11
2.2 Aan de onderranden.....	12
2.3 Tussen bladeren en vaste onderdelen in de buurt .....	12
2.4 Preventie van andere risico's.....	13
<b>De draadloze repeater installeren</b> .....	<b>14</b>
1. Basis.....	14
2. Download de EZVIZ-app.....	15
3. Kies een installatielocatie.....	15
4. Een draadloze repeater aansluiten.....	16
5. Voeg een draadloze repeater toe aan uw EZVIZ-account.....	17
6. Poortopener toevoegen aan uw EZVIZ-account.....	18
<b>Installeer cilinder en bedieningsunit</b> .....	<b>19</b>
1. Basis.....	19
2. Voorbereiding.....	22
3. Installeer zuil- en poortbevestigingsbeugels.....	24
4. Ontgrendel de cilinder .....	26
5. Plaats de cilinder op de poort- en pilaarbevestigingsbeugel.....	27
6. Stopblokken aanpassen.....	28
7. Vergrendel de cilinder.....	30
8. Installeer bedieningsunit.....	30
9. Sluit de voedingskabel aan.....	31
10. Verbind de Cylinder.....	31
<b>De fotocellen installeren</b> .....	<b>32</b>
1. Vereiste componenten .....	32

2. Basis van fotocellen .....	32
3. Installatieprocedure .....	32
<b>Installeer de camera met alarmlicht .....</b>	<b>35</b>
1. Vereiste componenten .....	35
2. Basis van de camera met alarmlicht .....	35
3. Installatieprocedure .....	36
<b>Andere componenten installeren (optioneel) .....</b>	<b>41</b>
1. Verbinden met intercompaneel, drukknop of sleutelomschakelaar .....	41
2. Verbinden met aangepaste openingscontroller .....	42
3. Verbinden met stopsensor of noodstopknop .....	42
4. Aansluiten op elektrische slagplaat .....	43
5. Verbinden met de ruimteverlichting .....	44
<b>Vorbereidende configuratie .....</b>	<b>45</b>
1. Draadcontrole .....	45
2. De poortopener inschakelen .....	45
3. De afstandsbediening toevoegen .....	46
4. De fotocellen testen .....	48
5. Opening/sluiten poort testen .....	49
6. De back-upbatterij installeren .....	50
7. Sluit het deksel van de poortopener .....	51
<b>Instellingen .....</b>	<b>52</b>
1. Beheer draadloze repeater .....	52
1.1 Detailpagina van de draadloze repeater .....	52
1.2 Instellingen draadloze repeater .....	52
1.3 Een nieuwe draadloze repeater koppelen .....	53
2. Beheer van poortopener .....	55
2.1 Detailpagina van de poortopener .....	55
2.2 Instellingen poortopener .....	57
2.3 Luidsprekerinstellingen .....	62
3. Beheer camera met alarmlicht .....	64
3.1 Liveweergave .....	64
3.2 Camera-instellingen .....	65
3.3 Luidsprekerinstellingen .....	66
<b>Foutcodes .....</b>	<b>67</b>
<b>Technische gegevens .....</b>	<b>70</b>
<b>Garantie .....</b>	<b>72</b>
<b>Hulp en ondersteuning .....</b>	<b>73</b>
<b>Initiatieven voor het gebruik van videoproducten .....</b>	<b>74</b>
<b>Informatie voor particuliere huishoudens .....</b>	<b>75</b>

# Veiligheidsvoorschriften

---

Wij behouden ons het recht voor om wijzigingen aan te brengen in de technische, functionele of esthetische kenmerken van onze producten. Deze cilinder draaipoortopener (hierna aangeduid als de "poortopener" of "apparaat"), samen met de gebruikershandleiding, is ontworpen om de werking van poorten te automatiseren en te voldoen aan de huidige Europese normen.

## Vorzorgsmaatregelen voor gebruik

- Een poortopener is een product dat risico's kan opleveren voor mensen, dieren en eigendommen. Voor persoonlijke veiligheid is het essentieel om deze instructies te volgen en te onthouden.
- Dit apparaat is geschikt voor gebruik door kinderen van 8 jaar en ouder, evenals personen met verminderde lichamelijke, zintuiglijke of mentale vermogens of beperkte ervaring en kennis, mits ze onder de juiste supervisie staan, instructies voor veilig gebruik hebben gekregen en de bijbehorende risico's begrijpen. Kinderen mogen niet met het apparaat spelen. Houd afstandsbedieningen buiten het bereik van kinderen. Reiniging en onderhoud mogen niet zonder toezicht door kinderen worden uitgevoerd.
- Dit apparaat mag alleen worden gebruikt voor het beoogde doel, namelijk het motoriseren van een poort met één of twee bladeren voor toegang door voertuigen. Elk ander gebruik wordt als gevaarlijk beschouwd.
- Opening of sluiting van de poort moet worden uitgevoerd met duidelijk zicht van de poort. Als de poort zich buiten het gezichtsveld van de gebruiker bevindt, moet de installatie worden voorzien van een veiligheidsapparaat, zoals fotocellen, en moet de goede werking elke zes maanden worden gecontroleerd.
- Alle potentiële gebruikers moeten worden opgeleid in het gebruik van de poortopener door deze handleiding te lezen. Het is essentieel om ervoor te zorgen dat geen ongetrainde persoon (zoals een kind) de poort kan bedienen.
- Zorg ervoor dat er zich vóór het instellen van de poort niemand bevindt in het gebied waar de poort zich beweegt.
- Vermijd natuurlijke obstakels (zoals takken, stenen, hoog gras enz.) die de beweging van de poort kunnen belemmeren.
- Gebruik de poort niet handmatig als de poortopener niet van de poort is losgekoppeld.
- Gebruik van het apparaat dat niet in overeenstemming is met de instructies in deze handleiding en dat tot schade leidt, houdt EZVIZ niet verantwoordelijk.

## Installatievoorzorgsmaatregelen

- Lees deze handleiding zorgvuldig door voordat u met de installatie begint.
- De stroomvoorziening voor deze poortopener moet voldoen aan de huidige normen (inclusief NFC 15-100) en moet worden uitgevoerd door gekwalificeerd personeel.
- De netstroomvoorziening van 100-240 V moet worden beschermd door een geschikte stroomonderbreker die aan de huidige normen voldoet.
- Alle elektrische verbindingen moeten worden gemaakt met de stroom uit (beschermende trip in de OFF-positie) en de batterij losgekoppeld.
- Zorg ervoor dat vermorzelen en snijden tussen de bewegende delen van de gemotoriseerde poort en de omringende vaste delen worden vermeden of duidelijk worden gemarkeerd tijdens de installatie.
- Als uw poort geen dwarsstraal heeft, installeer deze dan vooraf.
- De poort mag niet sterk kantelen en moet stabiel blijven zonder te schommelen door zwaartekracht wanneer deze volledig open of volledig gesloten is.
- De poortopener moet worden geïnstalleerd op een poort die voldoet aan de specificaties die in deze handleiding worden beschreven.
- De poortopener mag niet worden geïnstalleerd in een omgeving met explosieve omstandigheden (bijv. aanwezigheid van gas, brandbare rook, enz.).
- De installateur moet verifiëren dat de installatie-omgeving voldoet aan de eisen van het temperatuurbereik die zijn gespecificeerd op de poortopener.
- De draad die als antenne dient, moet in de elektronische doos blijven.

- Het is strikt verboden om een van de in deze set meegeleverde componenten te bewerken of om aanvullende elementen te gebruiken die niet in deze handleiding worden aanbevolen.
- Tijdens de installatie, en vooral tijdens het instellen van de deuropener, is het noodzakelijk om ervoor te zorgen dat er zich geen persoon, inclusief de installateur, bevindt in de bewegingszone van de poort bij het begin en gedurende de hele duur van de aanpassing.
- De camera met alarmlicht is een essentiële veiligheidsfunctie.
- Als de installatie niet overeenkomt met een van de gevallen beschreven in deze handleiding, is het essentieel om contact met ons op te nemen zodat we alle benodigde elementen kunnen leveren voor een veilige en juiste installatie.
- Zorg na de installatie dat het mechanisme correct is ingesteld en dat de beschermingsystemen, evenals het handmatige ontgrendelingsapparaat, goed werken.
- Laat kinderen niet spelen met vaste bedieningsapparaten. Houd afstandsbedieningen buiten het bereik van kinderen.
- EZVIZ kan niet verantwoordelijk worden gehouden voor enige schade als de installatie niet wordt uitgevoerd zoals gespecificeerd in deze handleiding.

## Onderhoud en reiniging

- Het is essentieel om alle instructies in deze handleiding zorgvuldig te lezen voordat u onderhoud of reiniging uitvoert aan de poortopener.
- Haal de voeding los tijdens reinigings- of onderhoudswerkzaamheden, vooral als de eenheid automatisch wordt bediend.
- Alle technische, elektronische of mechanische wijzigingen aan de poortopener moeten door onze technische afdeling worden goedgekeurd. Anders wordt de garantie onmiddellijk ongeldig verklaard.
- In geval van een storing, moet het defecte onderdeel worden vervangen door een origineel onderdeel.
- Inspecteer de installatie regelmatig om defecten in de poort of poortopener te detecteren.
- Reinig het product niet met schurende of corrosieve stoffen.
- Reinig het product niet met een hogedrukreiniger.
- Gebruik een eenvoudige, licht vochtige, zachte doek om te reinigen.
- Bespuit deze poortopener niet met een aerosol, omdat dit de binnencomponenten kan beschadigen.

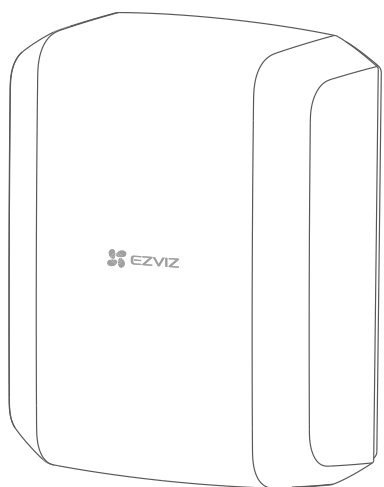
## Waarschuwingen over batterijgebruik

- Het weggooien van een batterij in open vuur of een hete oven het mechanisch pletten of het doorknippen van een batterij kan leiden tot een explosie.
- Het achterlaten van een batterij in een omgeving met een extreem hoge temperatuur kan leiden tot een explosie of het lekken van brandbare vloeistof of gas.
- Een batterij die wordt blootgesteld aan extreem lage luchtdruk kan ook leiden tot een explosie of het lekken van brandbare vloeistof of gas.

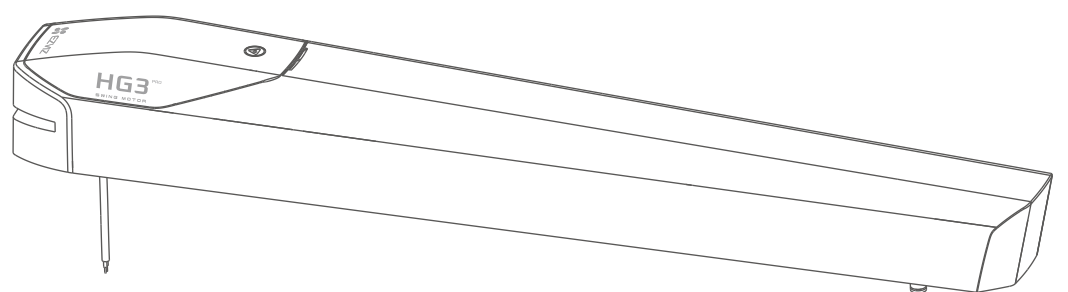
# Overzicht

## 1. Pakketinhoud

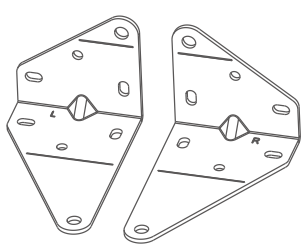
### Cilinder Draaipoortopener en Accessoires



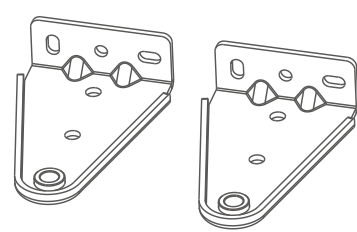
Bedieningsunit (x1)



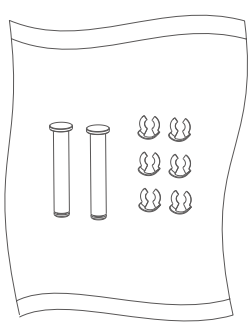
Cilinder (x2)



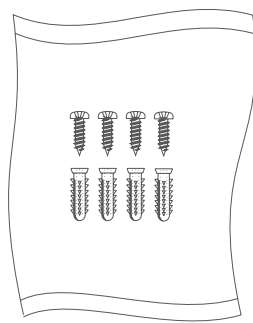
Bevestigingsbeugel pilar (x2)



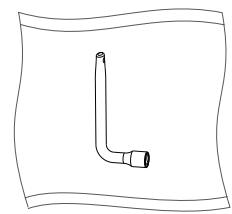
Bevestigingsbeugel poort (x2)



Toolkit (x1) \*

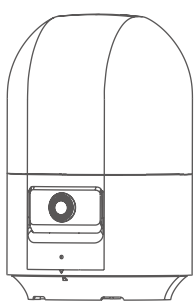


Schroevenset (x1) \*

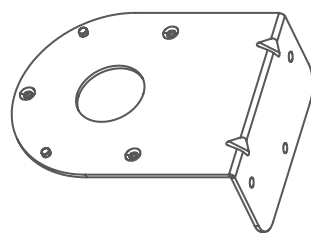


Sleutel (x2)

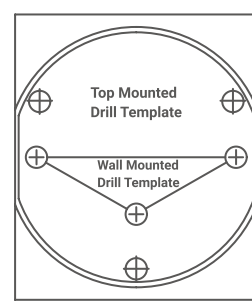
### Camera en accessoires met alarmlicht



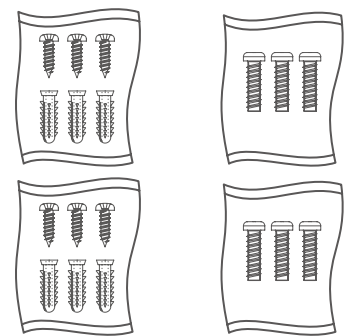
Camera met alarmlicht (x1)



Muurbeugel (x1)

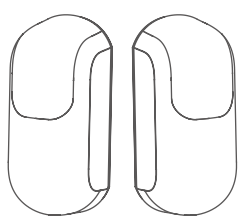


Boorsjabloon (x1)

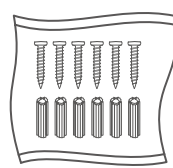


Schroevenset (x4) \*

### Fotocellen en accessoires

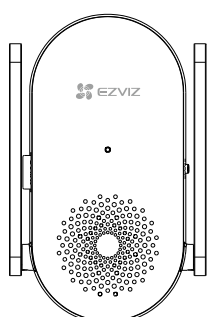


Fotocellula (x2)

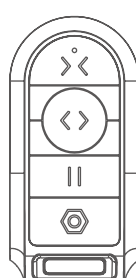


Schroevenset (x1) \*

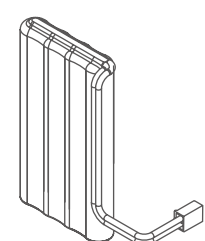
### Overige



Draadloze repeater (x1)



Afstandsbediening (x2) & pin (x1)



Reservebatterij (x1)

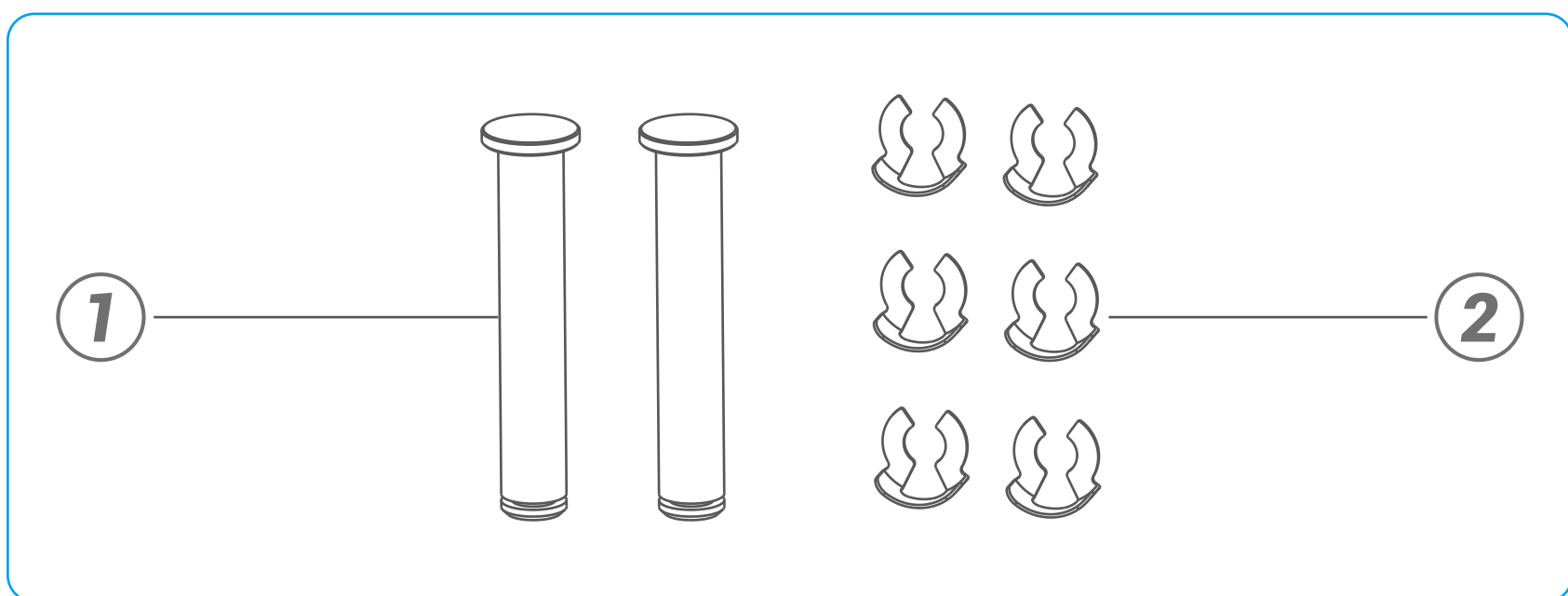


Wettelijke informatie (x6)



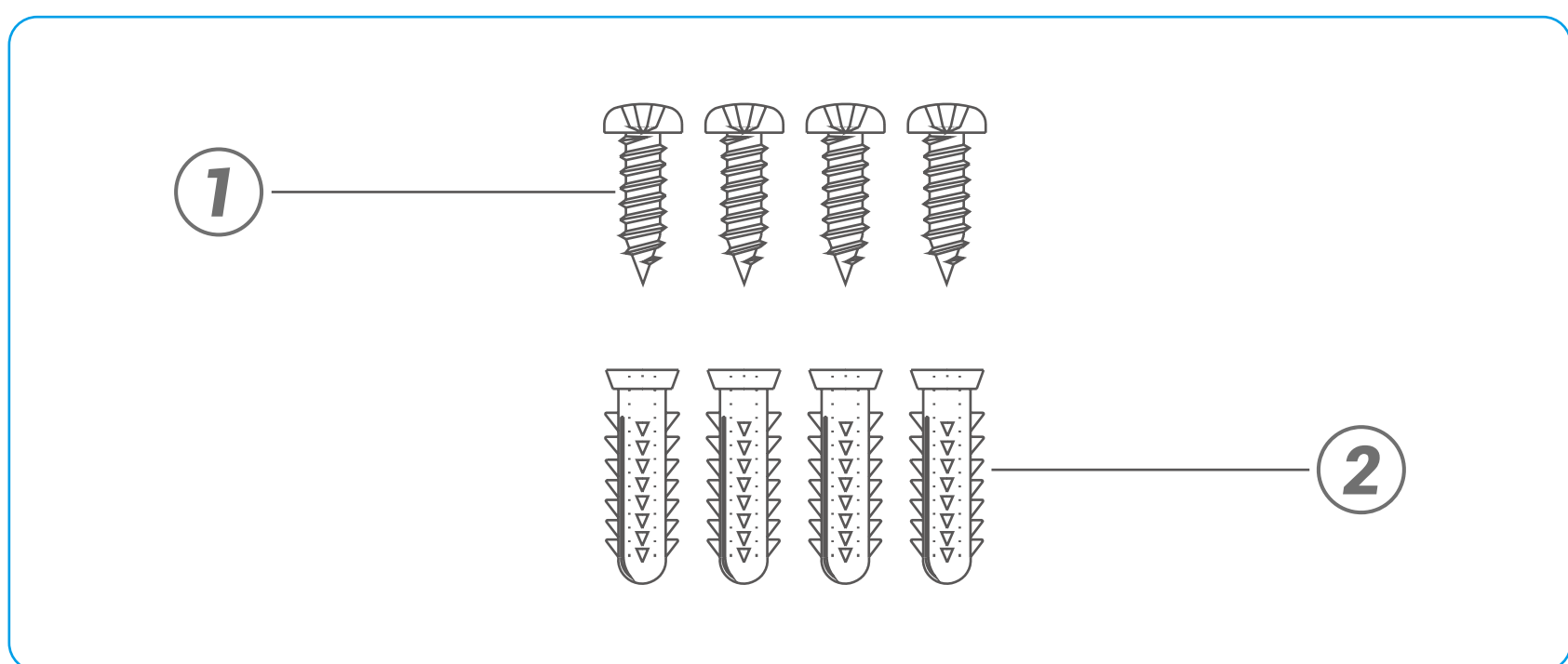
Snelstartgids (x1)

**\* Toolkit van de Cilinder Draaipoortopener**



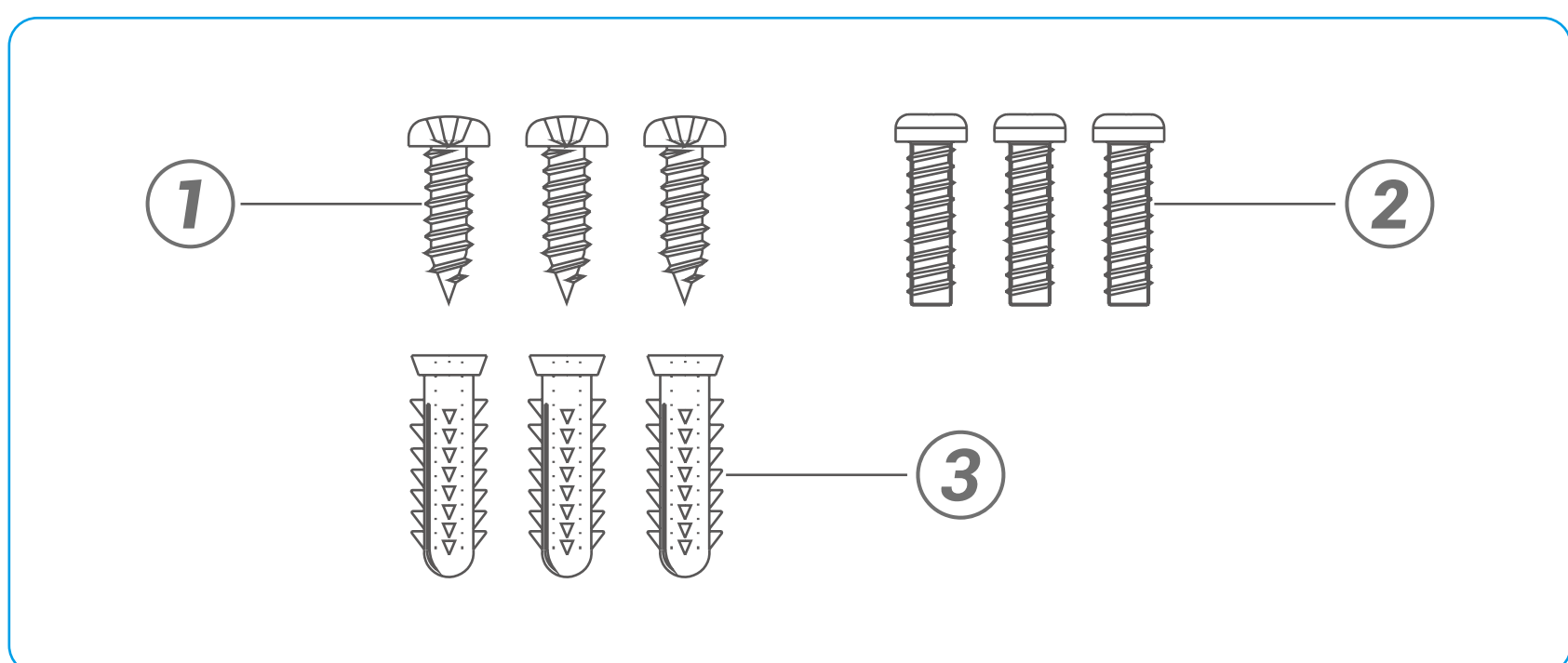
Nr.	Naam	Hoeveelheid
1	Pivotpen	2
2	Aansluitring	6

**\* Schroefset van de bedieningsunit**



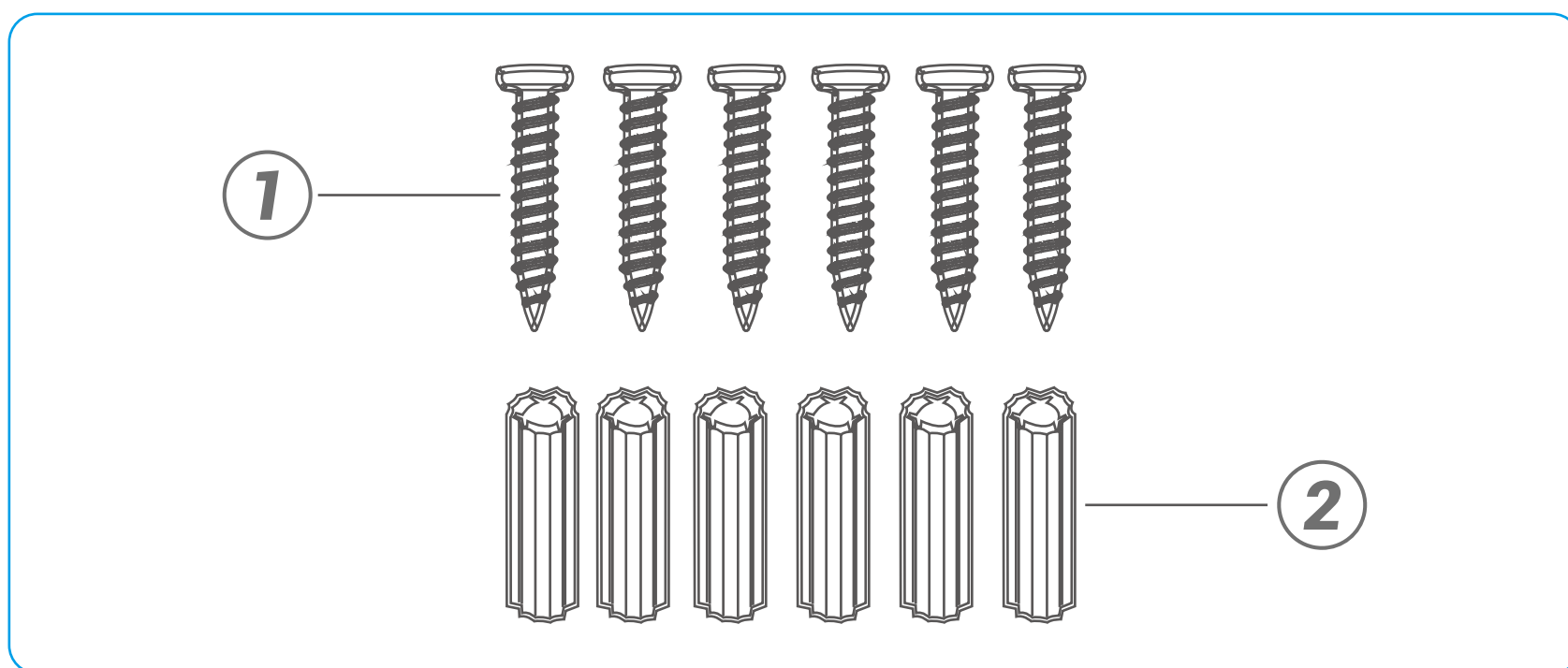
Nr.	Naam	Hoeveelheid
1	PA4×25 zelfaanvragende schroef	4
2	5,5×25 ankers	4

**\* Set schroeven van de camera met alarmlicht**



Nr.	Naam	Hoeveelheid
1	PA3×25 zelfaanvragende schroef	3 per verpakking
2	M3×12 pannenkop Schroef	3 per verpakking
3	6×25 ankers	3 per verpakking

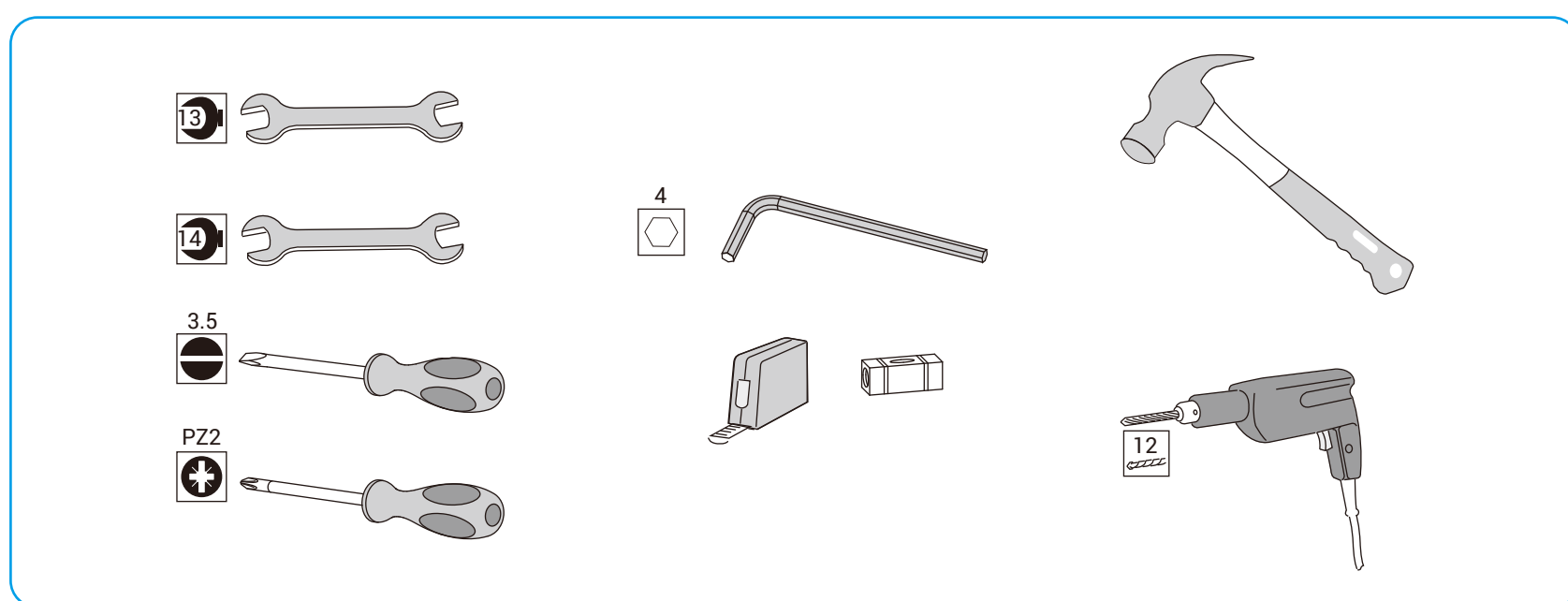
\* Set schroeven van de fotocel



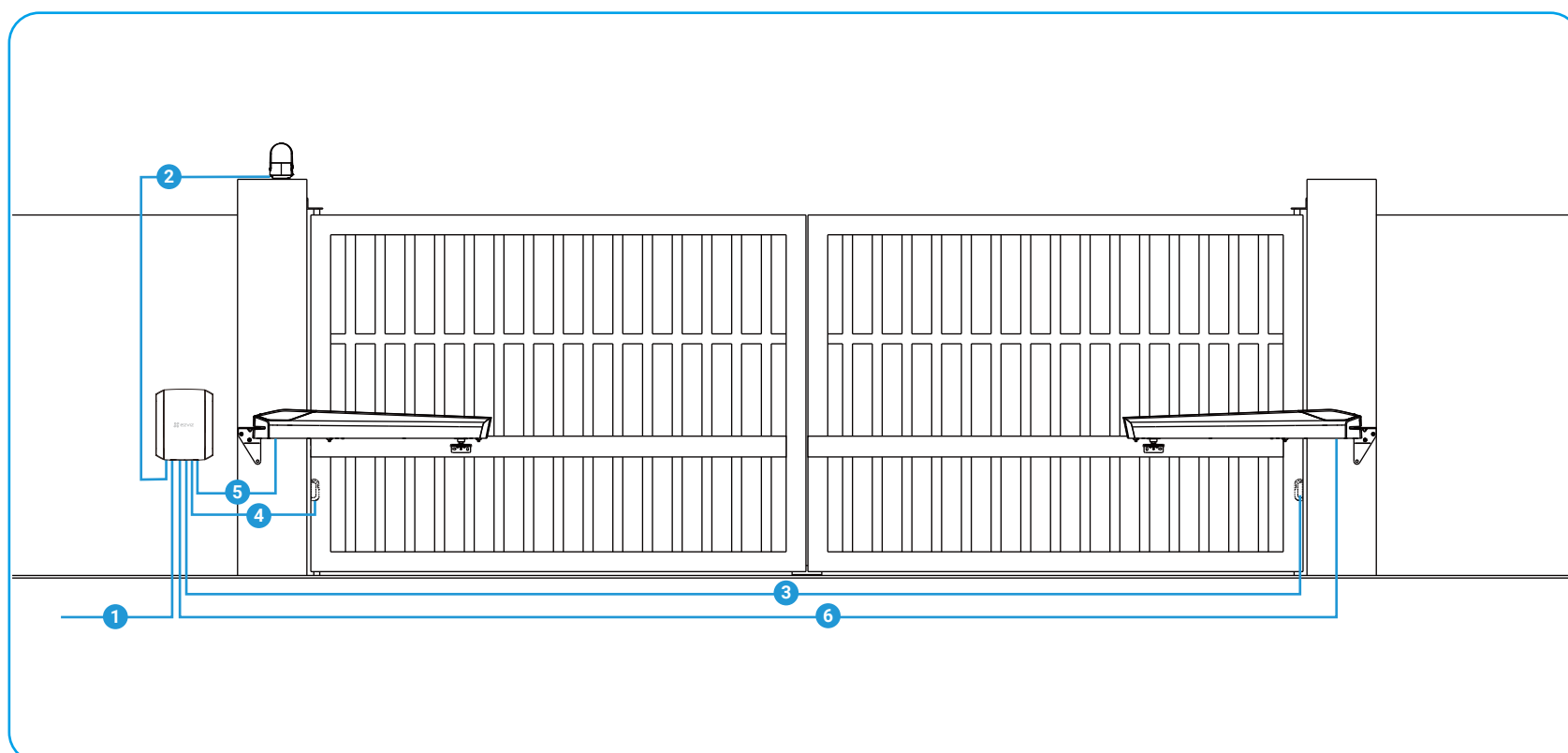
Nr.	Naam	Hoeveelheid
1	KA3×20 zelfboorschroef	6
2	6×25 ankers	6

2. Noodzakelijke materialen (niet voorzien)

De voor installatie vereiste gereedschappen moeten in goede staat zijn en voldoen aan de huidige veiligheidsnormen.



De kabels die worden gebruikt moeten worden gekozen voor gebruik buitenshuis. De doorgang van kabels tussen de twee pijlers moet voldoen aan de huidige normen. De aanbevolen kabelspecificaties staan vermeld in de onderstaande tabel.



- De besturingseenheid moet worden geïnstalleerd aan de zijde van het portblad dat als eerste opent (primaire poort).
- De diagrammen in deze gebruikershandleiding gebruiken de bedieningsunit aan de linkerkant en de primaire poort aan de linkerkant als voorbeeld.

Nr.	Verbinding	Kabel	Maximale lengte
1	AC 100-240V Voedingsadapter	3×1,5mm <sup>2</sup>	Niet beperkt
2	Camera met alarmlicht	2×0,75mm <sup>2</sup> *	10 m
3	Fotocellula-zender (TX)	2×0,75mm <sup>2</sup>	10 m
4	Fotocellula-ontvanger (RX)	2×0,75mm <sup>2</sup>	10 m



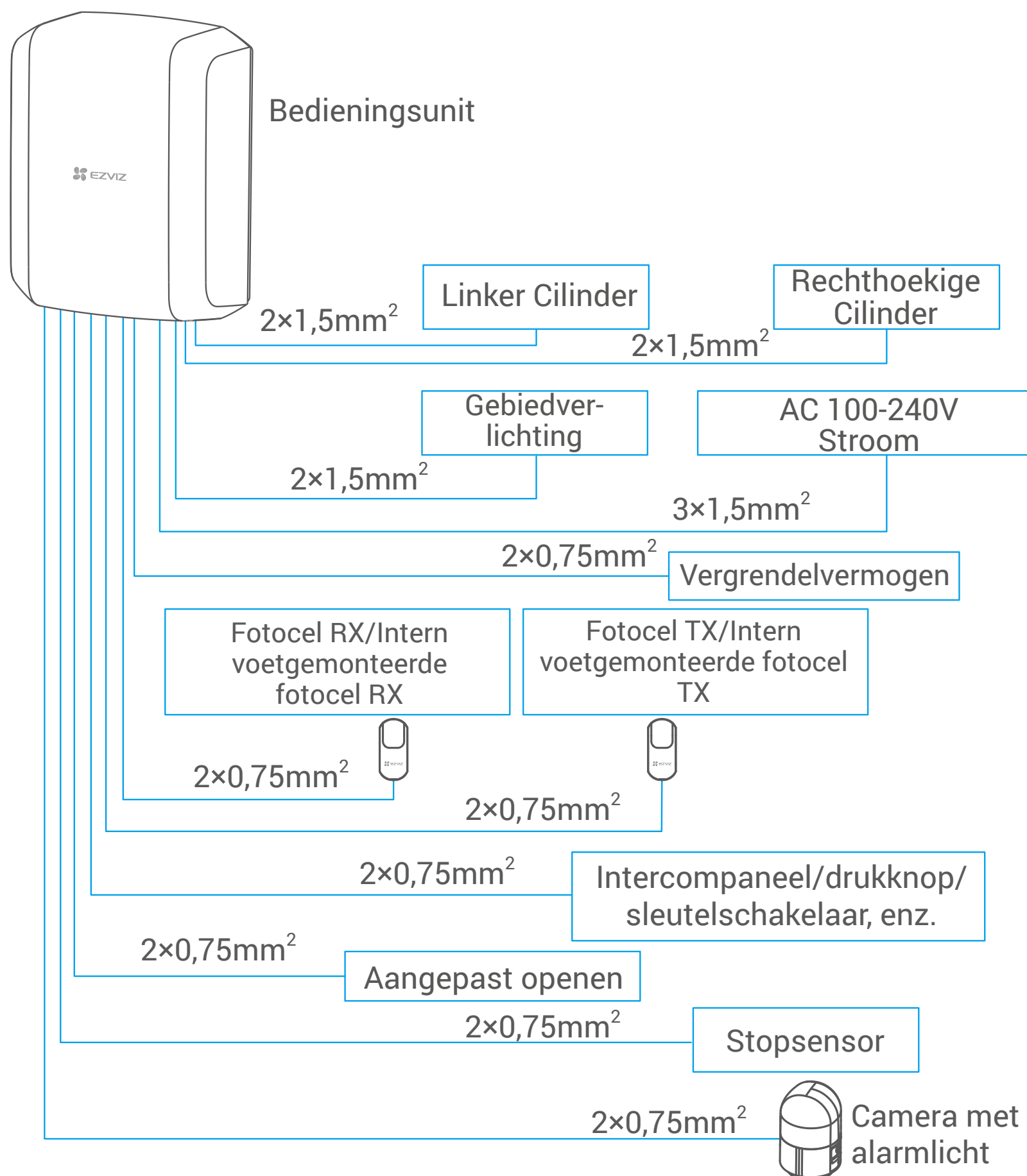
Nr.	Naam	Nr.	Naam
G	Bedieningsunit	N	Draadloze repeater

\* geeft aan dat het onderdeel niet in de verpakking is inbegrepen.

## 6. Typische verbinding

Het wordt aanbevolen om de kabels te laten passeren voordat u met de installatie begint.

De kabelrouting moet voldoen aan de huidige normen. De kabel kan 80 cm diep zijn met een rood signaalhek of de kabel kan door een huls worden geleid.

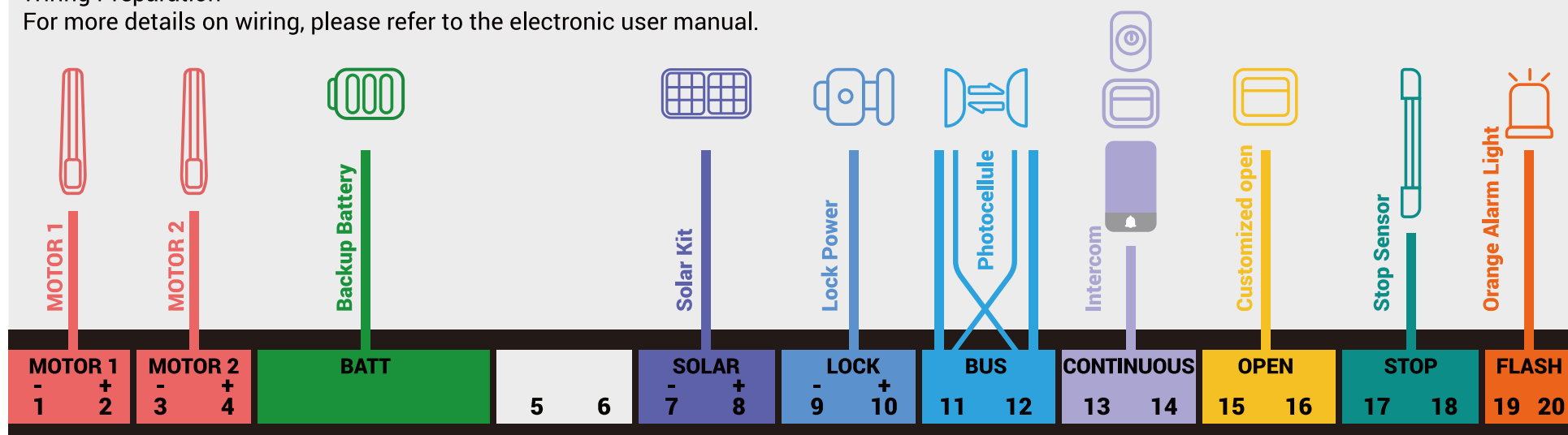


Het label "Instructies voor kabelverbindingen" (binnenin de besturingseenheid) beschrijft de verbindingen van de klemmenblokken, zoals vermeld in de onderstaande tabel.

### Cable connection instructions

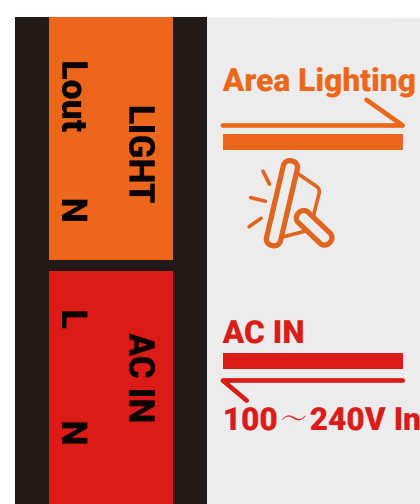
#### Wiring Preparation

For more details on wiring, please refer to the electronic user manual.

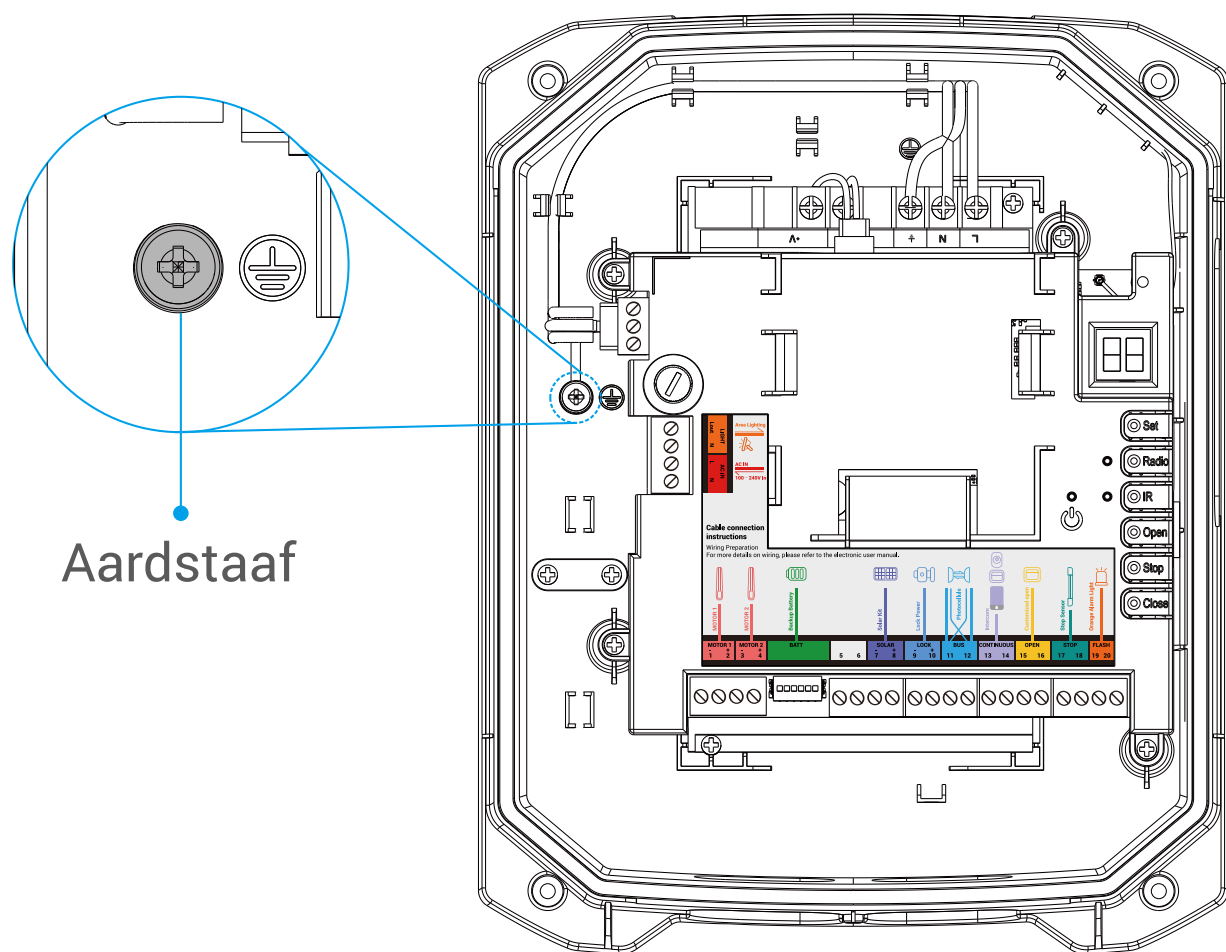


Aansluitklemmen	Naam	Beschrijving
1 & 2	MOTOR 1	Gebruikt om verbinding te maken met de cilinder op de primaire poort. <i>i</i> Rode draad naar positief, zwarte draad naar negatief.

Aansluit-lemmen	Naam	Beschrijving
3 & 4	MOTOR 2	Gebruikt om verbinding te maken met de andere cilinder. <b>i</b> Rode draad naar positief, zwarte draad naar negatief.
5 & 6	Gereserveerd	
7 & 8	SOLAR	Wordt gebruikt om aan te sluiten op de 24 V zonnekit. <b>i</b> Let bij het aansluiten van kabels op de polariteit.
9 & 10	LOCK	Wordt gebruikt om 12 V DC stroom te leveren aan een elektrische stakingsplaat (zonder het verstrekken van bedieningssignalen). <b>i</b> Let bij het aansluiten van kabels op de polariteit.
11 & 12	BUS	Wordt gebruikt om verbinding te maken met fotobellen. <b>i</b> Er kunnen maximaal 2 paar fotocellen gelijktijdig worden aangesloten. (Het tweede paar wordt apart verkocht.)
13 & 14	CONTINUOUS	Wordt gebruikt om verbinding te maken met intercompaneelen, drukknoppen of sleutelomschakelaars om de poort in de volgorde "Open-stop-sluiten" te bedienen.
15 & 16	OPEN (optioneel)	Wordt gebruikt om verbinding te maken met externe bedieningssignalen om de poort te openen. U kunt de openingsmodus (waaronder volledig open en slechts één blad open) aanpassen in de EZVIZ-app.
17 & 18	STOP (optioneel)	Wordt gebruikt om verbinding te maken met externe bedieningssignalen, zoals een stopsensor. Wanneer de poort een obstakel raakt, stopt deze onmiddellijk.
19 & 20	FLASH	Wordt gebruikt om verbinding te maken met de camera met alarmlicht.
	BATT	Wordt gebruikt om aan te sluiten op de back-upbatterij. <b>i</b> Let bij het aansluiten van kabels op de polariteit.



Naam		Beschrijving
LIGHT	N	Wordt gebruikt om aan te sluiten op de neutrale draad voor gebiedverlichting.
	Lout	Wordt gebruikt om te verbinden met de live-kabel voor gebiedverlichting.
100-240V	N	Wordt gebruikt om aan te sluiten op de neutrale draad van de voedingskabel.
	L	Wordt gebruikt om aan te sluiten op de live-kabel van de voedingskabel.
Aardstaaf		Wordt gebruikt om aan te sluiten op de aarddraad van de voedingskabel.



Aardstaaf

# Voorwaarden voor installatie

---

## 1. Risicoanalyse

### 1.1 Regelgeving

Installatie van een gemotoriseerde poort of een motorische aandrijving op een bestaande poort binnen het kader van gebruik van het type "Residentieel" moet voldoen aan Verordening (EU) 305/2011 betreffende bouwproducten.

De referentiestandaard die wordt gebruikt om deze naleving te controleren is EN 13241-1, die verwijst naar EN 12453, waarin de veiligheidsmethoden en -componenten voor gemotoriseerde poorten worden gespecificeerd om gevaren voor mensen te verminderen of volledig te elimineren.

De installateur moet de eindgebruiker trainen in het juiste gebruik van de gemotoriseerde poort, en de getrainde gebruiker moet andere mensen die waarschijnlijk de gemotoriseerde poort zullen gebruiken, trainen met behulp van deze handleiding.

Het is gespecificeerd in norm EN 12453 dat de minimale bescherming van de primaire rand van de poort afhangt van het type gebruik en het type bediening dat wordt gebruikt om de poort in beweging te zetten.

De poortmotoraandrijving is een drukbedieningssysteem, d.w.z. door eenvoudig een van de bedieningsonderdelen (afstandsbediening, sleutelselector, etc.) in te drukken, wordt de poort in beweging gezet.

Deze poortmotor is uitgerust met een krachtbegrenzer die voldoet aan bijlage A van de EN 12453-norm, binnen het kader van gebruik met een poort die voldoet aan de specificaties zoals beschreven in dit hoofdstuk.

De specificaties van de EN 12453-norm maken daarom de volgende 3 gebruiksscenario's mogelijk, evenals de minimale beschermingsniveaus:

- Drukactivatie met zichtbare poort

Minimumniveau van bescherming: Krachtbegrenzer alleen.

- Drukactivatie met niet-zichtbare poort

Minimumniveau van bescherming: Krachtbegrenzer en 2 paar fotocellen om de opening en sluiting van de poort te beschermen.

- Automatische bediening (automatisch sluiten)

Minimumniveau van bescherming: Krachtbegrenzer en 1 paar fotocellen om de automatische sluiting van de poort te beschermen.

Het knipperende licht is een essentieel veiligheidsonderdeel. De fotocel-type veiligheidsapparaten en hun correcte werking moeten elke zes maanden worden gecontroleerd.

### 1.2 Specificaties van de poortopener

Deze motorsturing kan opengewerkte draaipoorten tot 3 m breed en met een gewicht tot 300 kg automatiseren.

Deze maximale afmetingen en gewichten zijn bedoeld voor een hek van het openwerk-type en voor gebruik in een gebied waar het niet erg winderig is. Voor gebruik in een gebied met aanzienlijke windsnelheid is het noodzakelijk de hierboven aangegeven maximale waarden te verlagen om de poort te motoriseren.

### 1.3 Beveiligingscontrole op de poort

De gemotoriseerde poort is uitsluitend voor residentieel gebruik. De poort mag niet worden geïnstalleerd in een explosieve of corrosieve atmosfeer (aanwezigheid van gas, brandbare rook, damp of stof).

De poort mag geen vergrendelingssystemen hebben (grendel, slot, schuif, etc.).

De scharnieren van het hek moeten op dezelfde as zitten en de as moet verticaal zijn. De pilaren die de poort ondersteunen moeten sterk en stabiel genoeg zijn zodat ze niet buigen (of breken) onder het gewicht van de poort. Zonder de motor aandrijving moet de poort in goede mechanische staat zijn, correct gebalanceerd en zonder wrijving of weerstand openen en sluiten. Het smeren van de scharnieren wordt aanbevolen. Controleer of de bevestigingspunten van de verschillende componenten zich op locaties bevinden die beschermd zijn tegen schokken en of de oppervlakken stevig genoeg zijn. Controleer of de poort geen uitstekende delen heeft vanuit de structuur. De centrale stop en zijstops moeten stevig worden bevestigd zodat ze niet bezwijken onder de kracht die wordt uitgeoefend door de gemotoriseerde poort.

Als de installatie niet overeenkomt met een van de gevallen die in de handleiding worden getoond, neem dan contact met ons op zodat we alle benodigde onderdelen kunnen leveren voor een correcte installatie zonder risico op schade. De motoraandrijving kan niet worden gebruikt met een aangedreven onderdeel dat een deur heeft.

## **1.4 Veiligheidsregels**

Het daadwerkelijk openen van een poort kan gevaarlijke situaties veroorzaken voor mensen, goederen en voertuigen in de omgeving die van nature niet altijd door ontwerp kunnen worden vermeden.

De mogelijke gevaren hangen af van de staat van de poort, de manier waarop deze wordt gebruikt en de installatieplaats.

Nadat is gecontroleerd of de poort die gemotoriseerd moet worden voldoet aan de eisen die in dit hoofdstuk worden gegeven en voordat met de installatie wordt begonnen, moet een risicoanalyse van de installatie worden uitgevoerd om alle gevaarlijke situaties te elimineren of aan te geven als ze niet kunnen worden geëlimineerd.

## **2. Risico's Verwijderen**

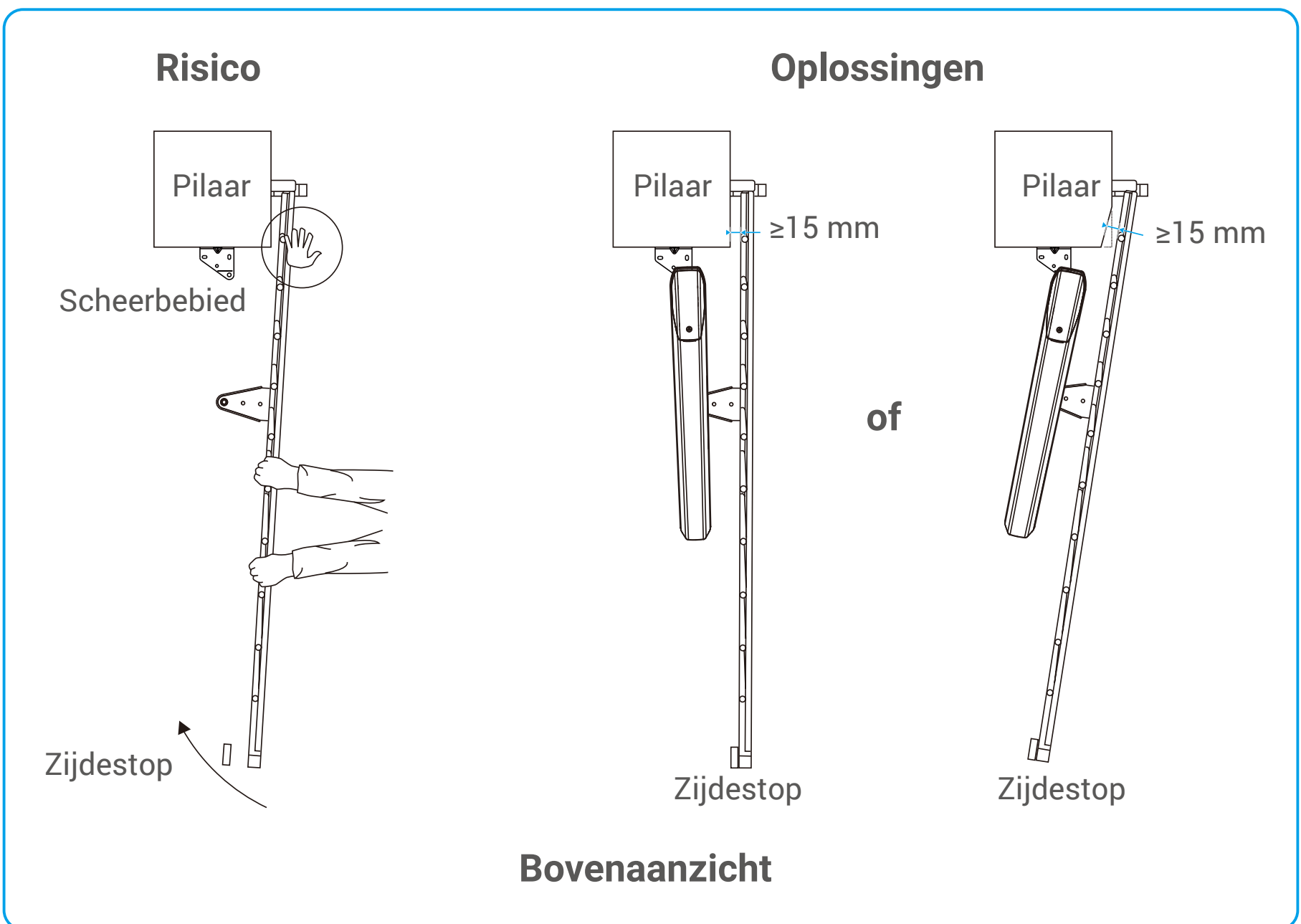
De risico's van een gemotoriseerde 2-blad gate en de aangepaste oplossingen om deze te elimineren zijn:

### **2.1 Aan de secundaire rand**

Afhankelijk van de installatie kan er een schuurzone zijn tussen het blad en de hoek van de pijler.

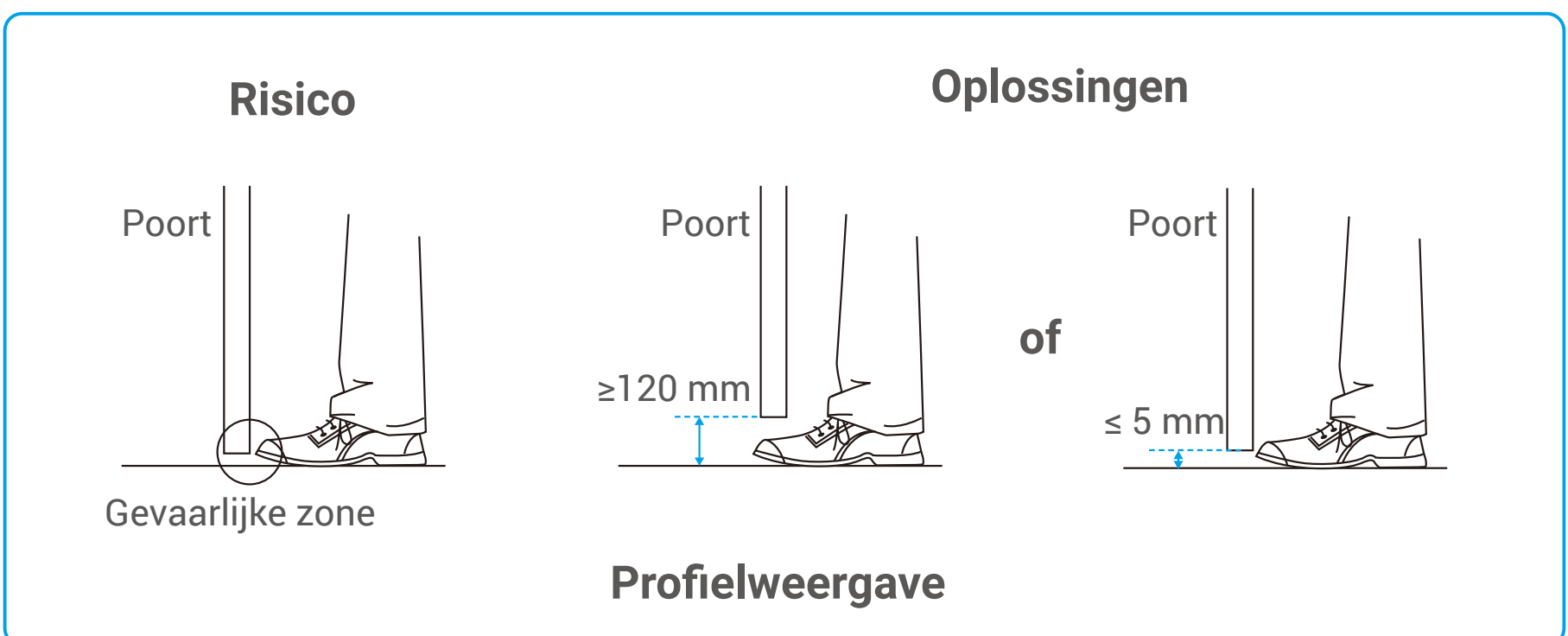
In dit geval wordt aanbevolen om dit gebied te verwijderen, waarbij een nuttige afstand van ten minste 15 mm wordt achtergelaten, hetzij door de zijstoppen goed te positioneren, hetzij door een nietje in de hoek van de pilaren te zetten zonder ze te verzwakken, of indien nodig beide.

Als dit niet mogelijk is, moet het risico visueel worden gemarkeerd.



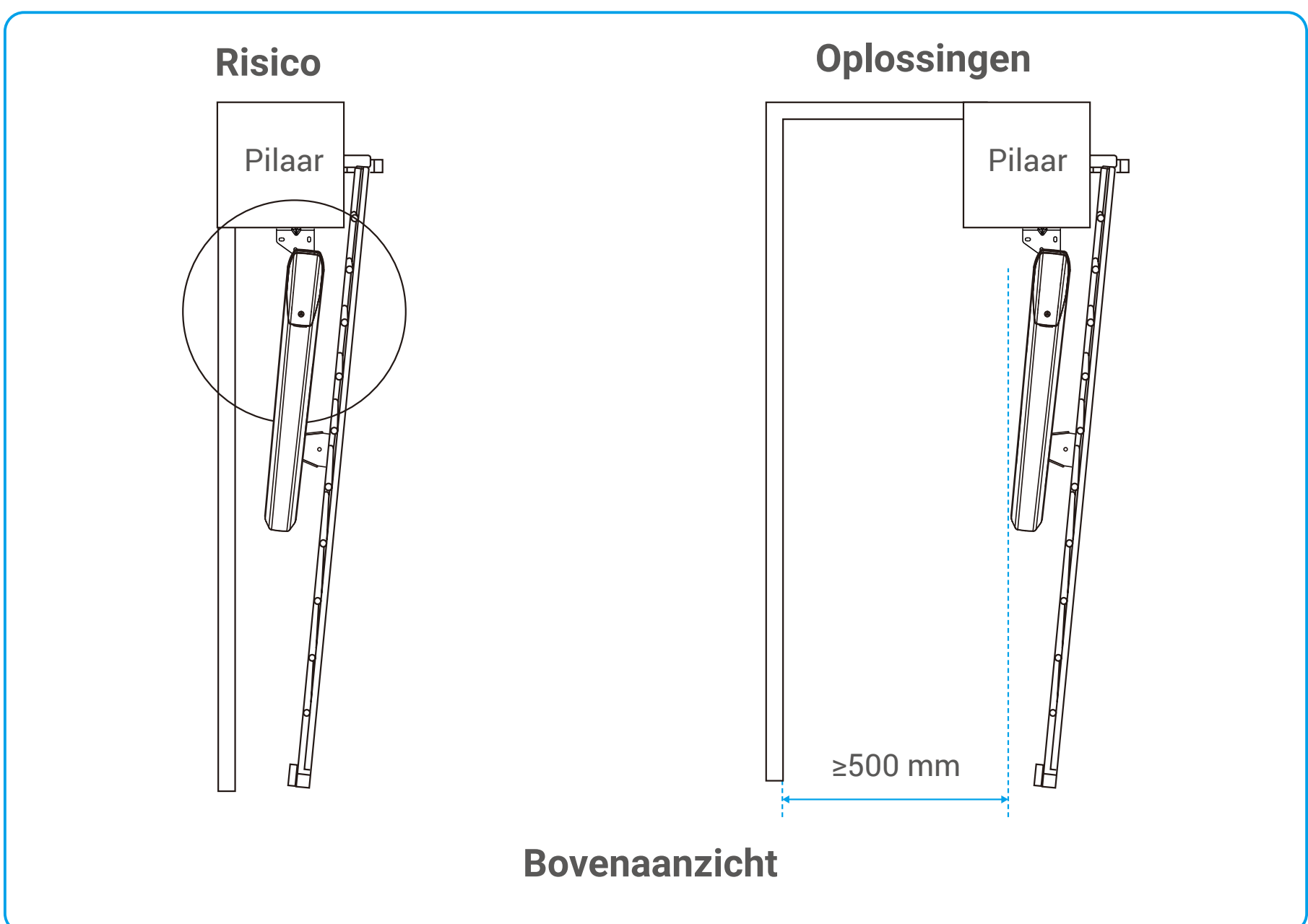
## 2.2 Aan de onderranden

Afhankelijk van de installatie kan er zich een gevaarzone aan de teen bevinden tussen de onderrand van de poort en de vloer, zoals weergegeven in de afbeelding. Houd een minimale veilige afstand van 50 mm of een maximale afstand van 5 mm tussen de poort en de vloer om dit gevaar te elimineren.



## 2.3 Tussen bladeren en vaste onderdelen in de buurt

Afhankelijk van de configuratie van de locatie waar de gemotoriseerde poort zich bevindt, kunnen er insluitingsgebieden zijn tussen de vleugels in de open positie en vaste onderdelen in de buurt. Om deze zones te elimineren, is het verplicht om een minimale veiligheidsafstand van 500 mm aan te houden tussen het vaste deel in de buurt en de bewegende delen van de gemotoriseerde poort.



## 2.4 Preventie van andere risico's

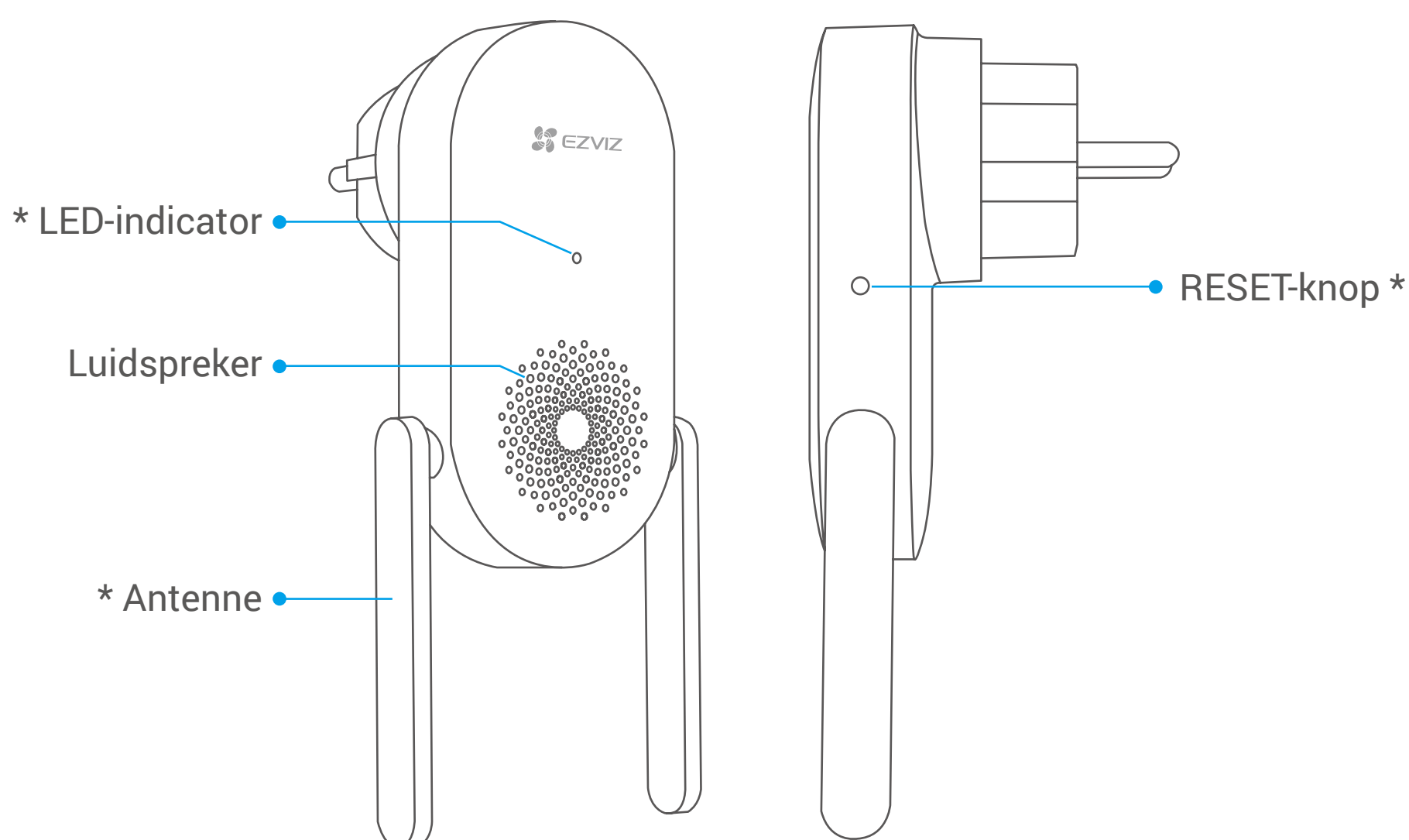
Het bedieningsdeel van een niet-vergrendelingschakelaar moet zich in het directe zicht van het aangedreven deel maar ver weg van de bewegende delen bevinden. Tenzij bediend met een sleutel, moet het op een minimale hoogte van 1,5 m worden geïnstalleerd en niet toegankelijk zijn voor het publiek.






Zorg na de installatie dat de delen van de poort niet uitstrekken boven een voor het publiek toegankelijk trottoir of weg.

# De draadloze repeater installeren

**i** Raadpleeg de gebruikershandleiding voor installatie- en gebruiksinstructies van de draadloze repeater.

## 1. Basis

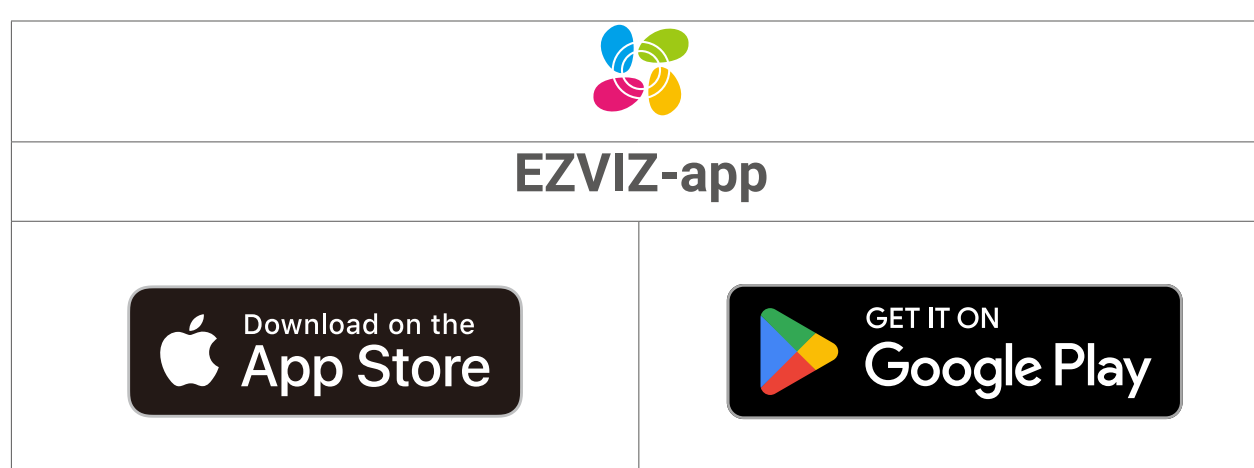


Naam	Beschrijving
Antenne	Verbeterd de overdracht van de draadloze netwerksignalen tussen de draadloze repeater en de poortopener en de camera met alarmlicht.
LED-indicator	 Constant rood: Draadloze repeater wordt opgestart.
	 Knippert langzaam rood: Verbinding maken met wifi is mislukt.
	 Knippert snel rood: De verbinding van de draadloze repeater met de poortopener of de camera met alarmlicht is verbroken.
	 Constant blauw: Draadloze repeater werkt correct.
RESET-knop	 Knippert snel blauw: Draadloze repeater is gereed voor Wi-Fi verbinding.
	<b>Reset de draadloze repeater:</b> <b>i</b> Dit handelen is noodzakelijk wanneer u het netwerk van de draadloze repeater moet wijzigen, zoals na het verplaatsen van de poortopener. Houd deze toets minimaal 3 seconden (maar minder dan 10 seconden) ingedrukt totdat u een piepton hoort en laat vervolgens de toets los. De LED-indicator zal rood blijven, wat aangeeft dat de draadloze repeater is herstart en alle parameters zijn teruggezet naar de standaardinstellingen.
	<b>Bind de draadloze repeater opnieuw vast:</b> <b>i</b> Deze handeling is alleen nodig bij het instellen van een nieuw aangeschafte draadloze repeater nadat uw originele niet meer bruikbaar is. Houd deze knop 10 seconden ingedrukt totdat de led-indicator afwisselend rood en blauw knippert, wat aangeeft dat de draadloze repeater nu klaar is voor herbinding.
Voeding invoer	<b>Snel dempen:</b> Druk eenmaal op de knop om de draadloze repeater te dempen.
	100 tot 240 VAC, 50/60 Hz

## 2. Download de EZVIZ-app

- i** Voordat u de app downloadt:
- Als de app al is geïnstalleerd, controleer dan of dit de nieuwste versie is door te zoeken naar updates in uw appstore.
  - Als de app niet is geïnstalleerd, volg dan de onderstaande stappen om deze te downloaden.

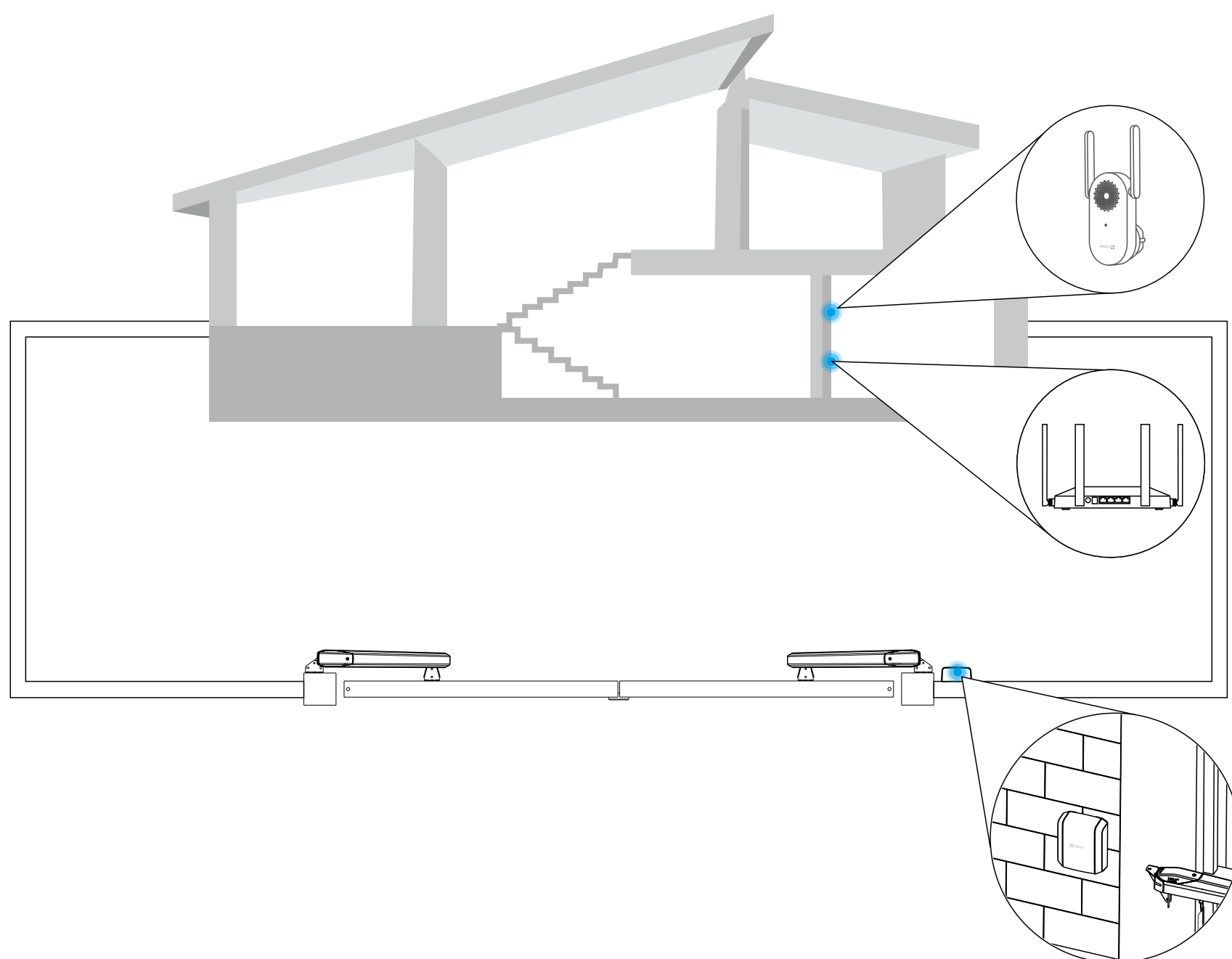
1. Verbind uw mobiele telefoon met Wi-Fi (aanbevolen).
2. Download de EZVIZ-app door te zoeken naar "EZVIZ" in de App Store of Google Play™.
3. Registreer een EZVIZ-account en log in op de app.



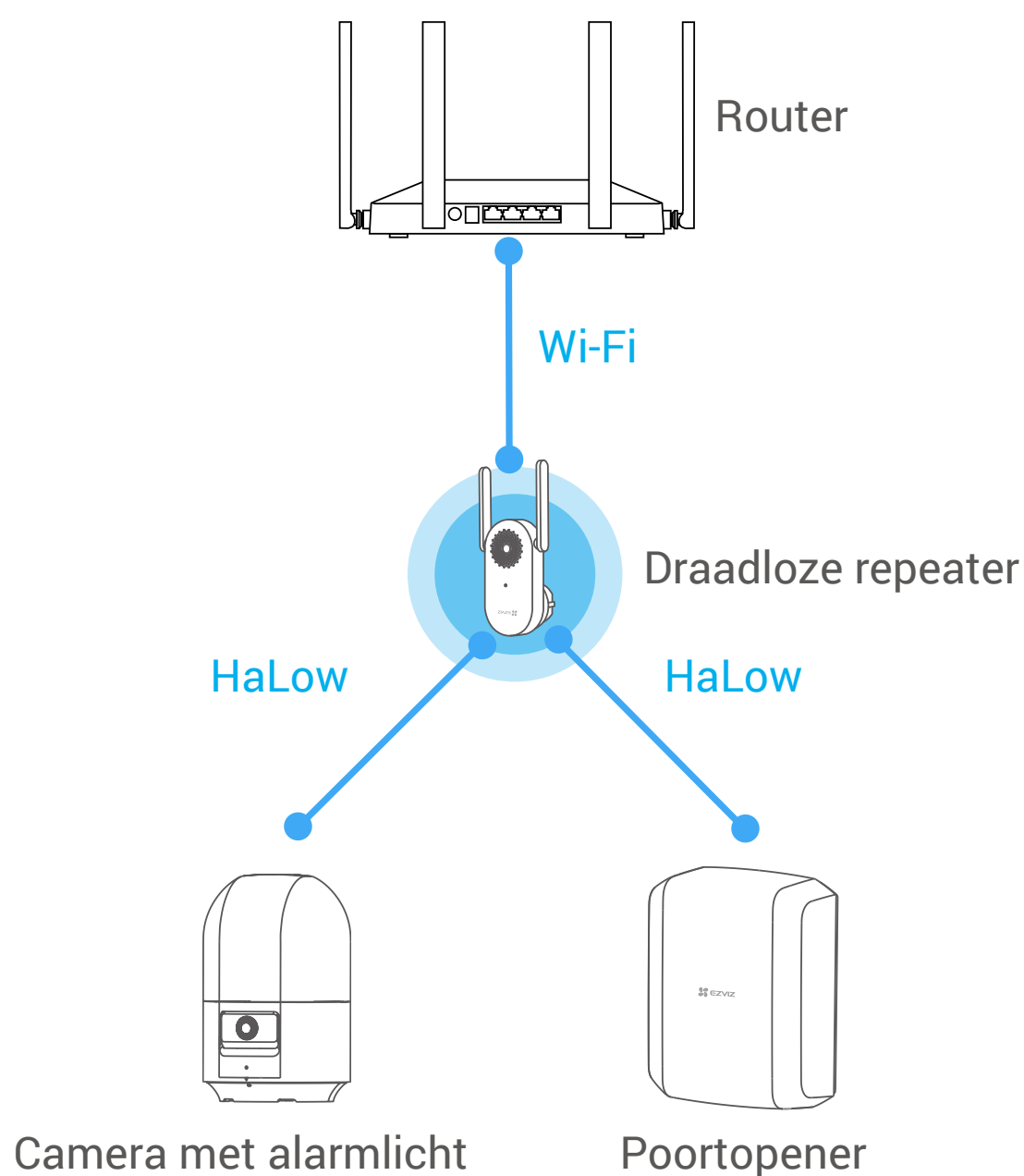
## 3. Kies een installatielocatie

Kies een installatielocatie met een goed draadloos signaal naar de draadloze repeater. Houd de volgende tips in gedachten:

- Installeer de draadloze repeater zo dicht mogelijk bij de deuropener en de camera met alarmlicht, met zo weinig mogelijk muren ertussen.
- De antennes van de draadloze repeater moeten omhoog worden getrokken.
- Zorg ervoor dat er zich geen metalen obstakels in de buurt bevinden.



## Draadloze communicatietopologie



- i** De gegevenscommunicatie tussen de draadloze repeater en de alarmlichtcamera en de poortopener is gebaseerd op privéprotocollen, onafhankelijk van uw wifi-netwerk.

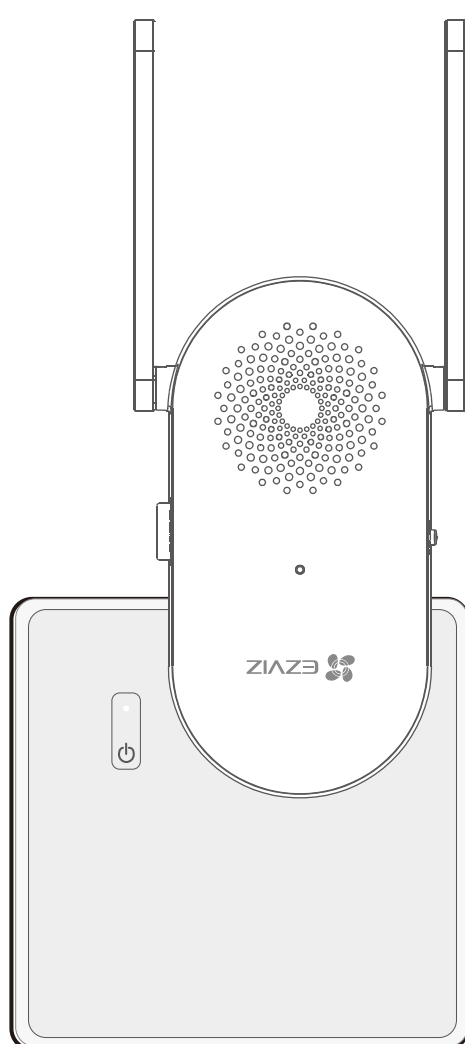
### Overdrachtsprestaties van draadloze repeater

Omgeving	Afstand*
In een open omgeving	300 m
Met 1 muur ertussen	110 m
Met 2 tussenliggende muren	75 m
Met 3 tussenliggende muren	65 m

\* De gegevenscommunicatie tussen de draadloze repeater en de alarmlichtcamera en de poortopener is gebaseerd op privéprotocollen, onafhankelijk van uw wifi-netwerk.

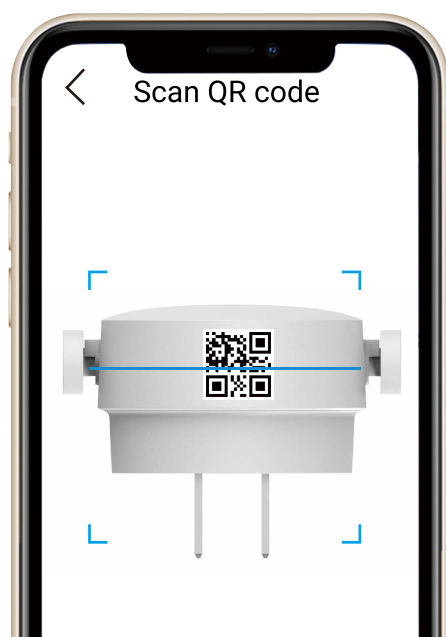
## 4. Een draadloze repeater aansluiten

Sluit de draadloze repeater aan op een stopcontact. Wanneer de LED-indicator snel blauw knippert, geeft dit aan dat de draadloze repeater gereed is voor wifi-verbinding.



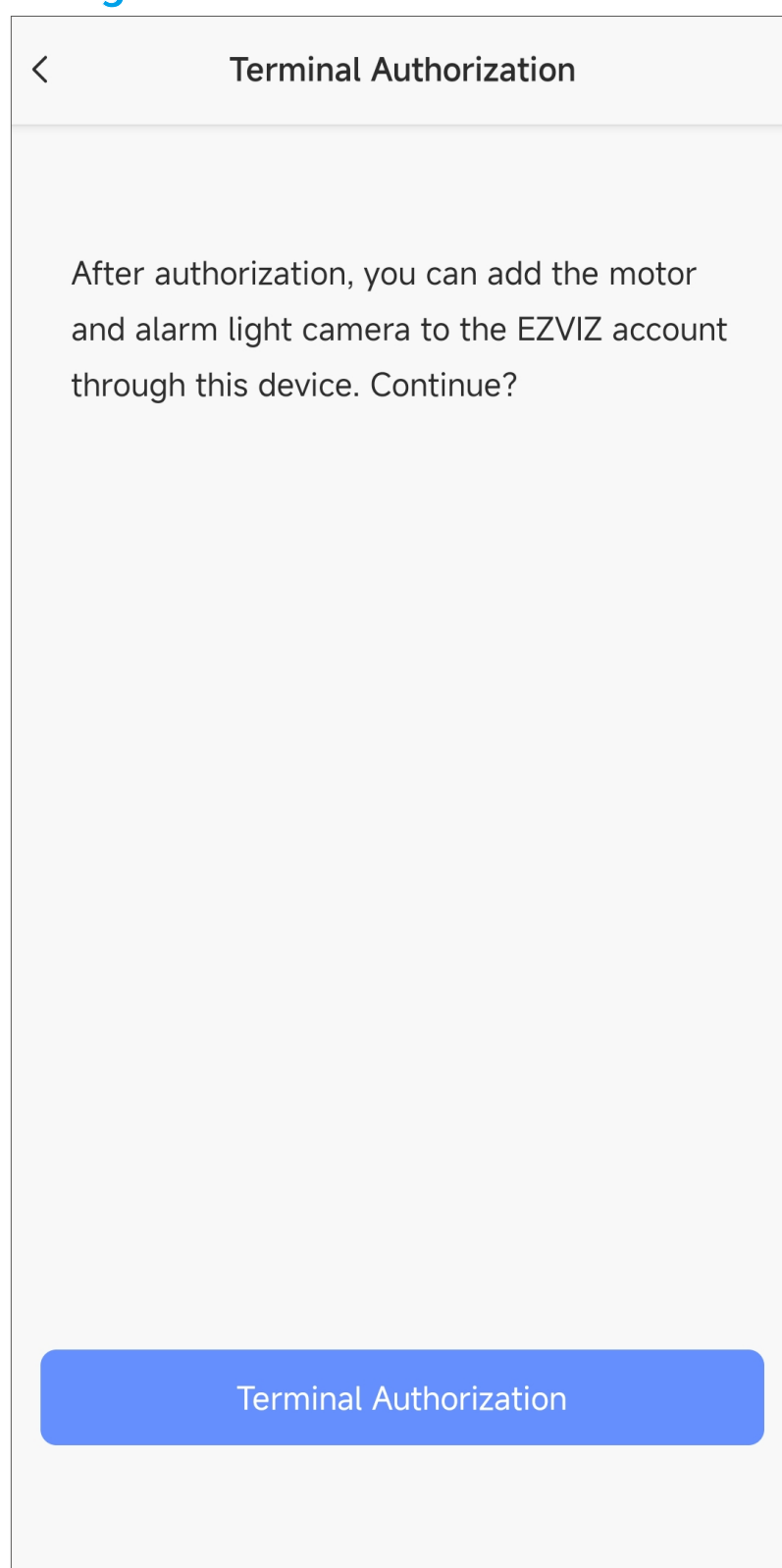
## 5. Voeg een draadloze repeater toe aan uw EZVIZ-account

1. Log in op uw EZVIZ-account.
2. Tik in het hoofdscherm op "+" in de rechterbovenhoek om naar de pagina QR-code scannen te gaan.
3. Scan de QR-code op de behuizing van de draadloze repeater.



4. Volg de wizard van de EZVIZ-app om de wifi-configuratie te voltooien en voeg de draadloze repeater toe aan uw EZVIZ-account.
5. Nadat de draadloze repeater is toegevoegd, voltooit u de Terminal Authorization in de EZVIZ-app, zodat de poortopener en de camera met alarmlicht automatisch worden toegevoegd aan uw EZVIZ-account nadat u de poortopener later inschakelt.

**i** Als de terminal-autorisatie niet is voltooid, worden de poortopener en de camera met alarmlicht niet toegevoegd na het inschakelen.



- i** • Verbind uw draadloze repeater met het Wi-Fi-netwerk waarmee uw mobiele telefoon is verbonden.
- Als de draadloze repeater geen verbinding maakt met uw wifi-netwerk, houdt u de RESET-knop ongeveer 5 seconden ingedrukt om de draadloze repeater opnieuw op te starten en herhaalt u de bovenstaande stappen.
- Als u de draadloze repeater wilt aansluiten op een ander wifi-netwerk, ga dan naar Instellingen > Netwerkinstellingen in de EZVIZ-app om het wifi-netwerk te wijzigen.

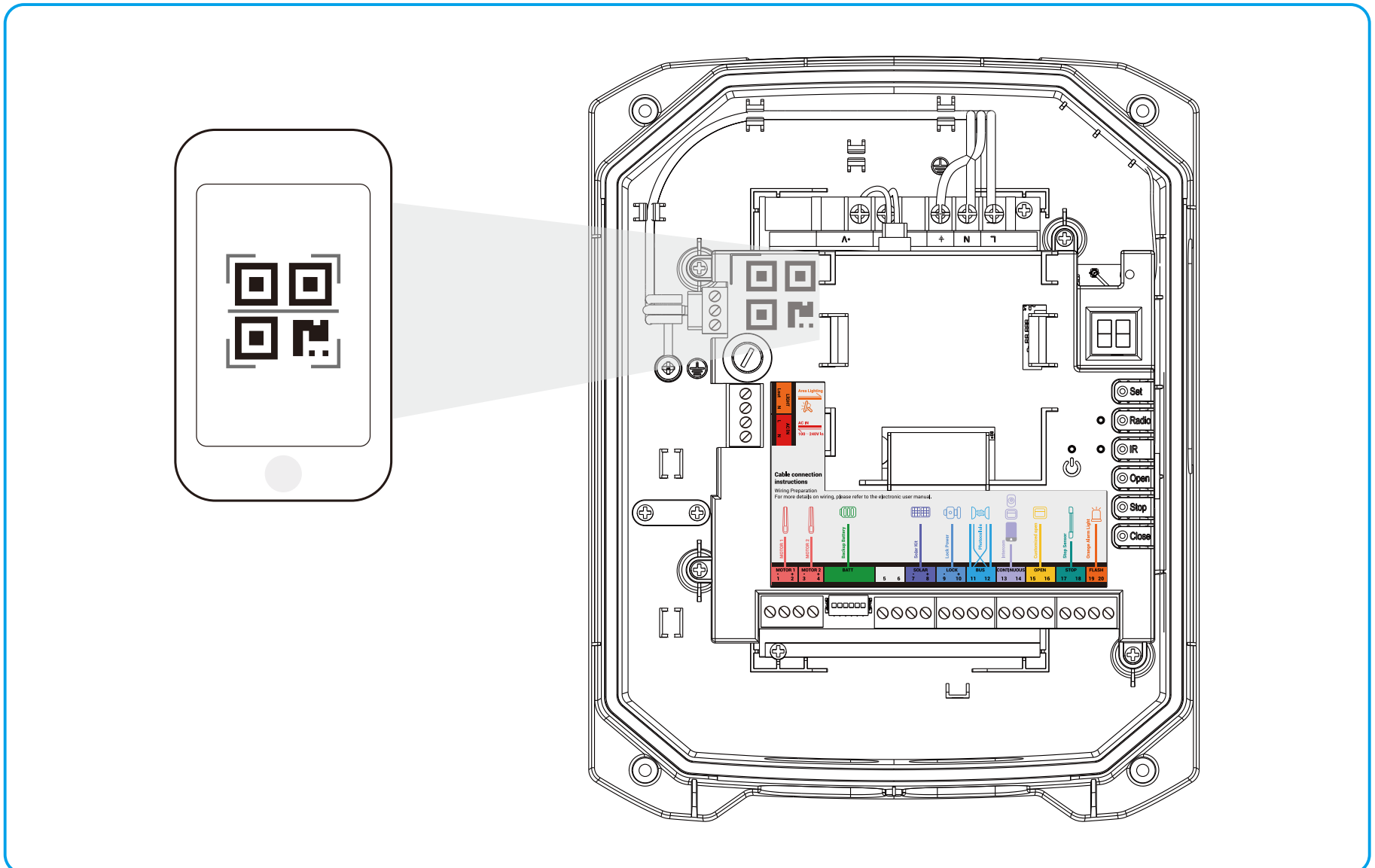
## 6. Poortopener toevoegen aan uw EZVIZ-account

Na voltooiing van de terminalautorisatie verschijnt de QR-code scanpagina, die u eraan herinnert de code op de besturingseenheid te scannen.

1. Tik op Volgende.

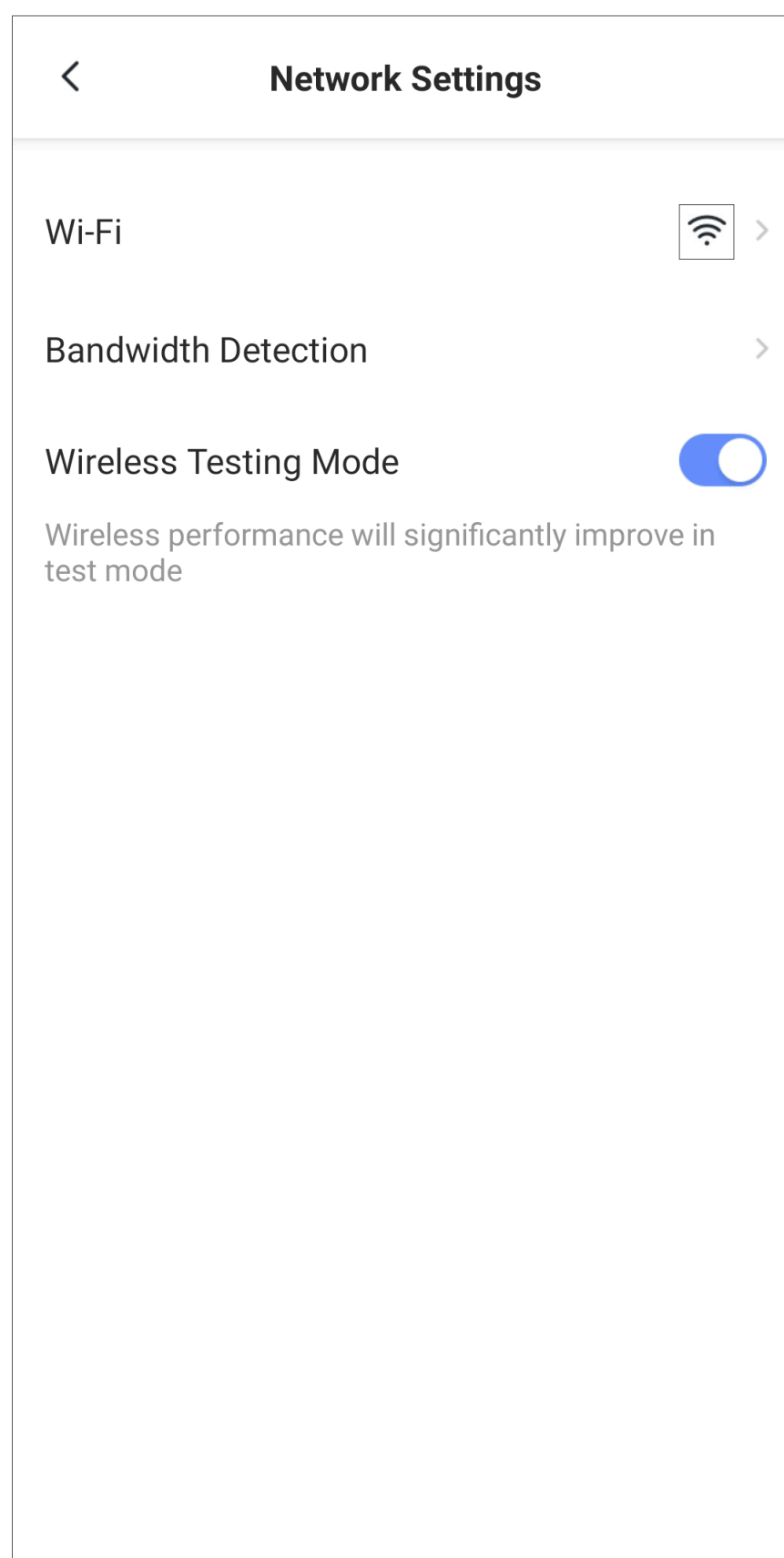
2. Scan de QR-code (met de titel "Apparaatinformatie" erboven) op de bedieningsunit.

- Scan de QR-code NIET op de draadloze repeater die u net hebt gescand.
- Scan de QR-code van de installatievideo's NIET (met de titel "Installatievideo's" boven de code).



Na het succesvol scannen van de code verschijnt de installatiewizard. U kunt de installatiewizard volgen om de poortopener te installeren.

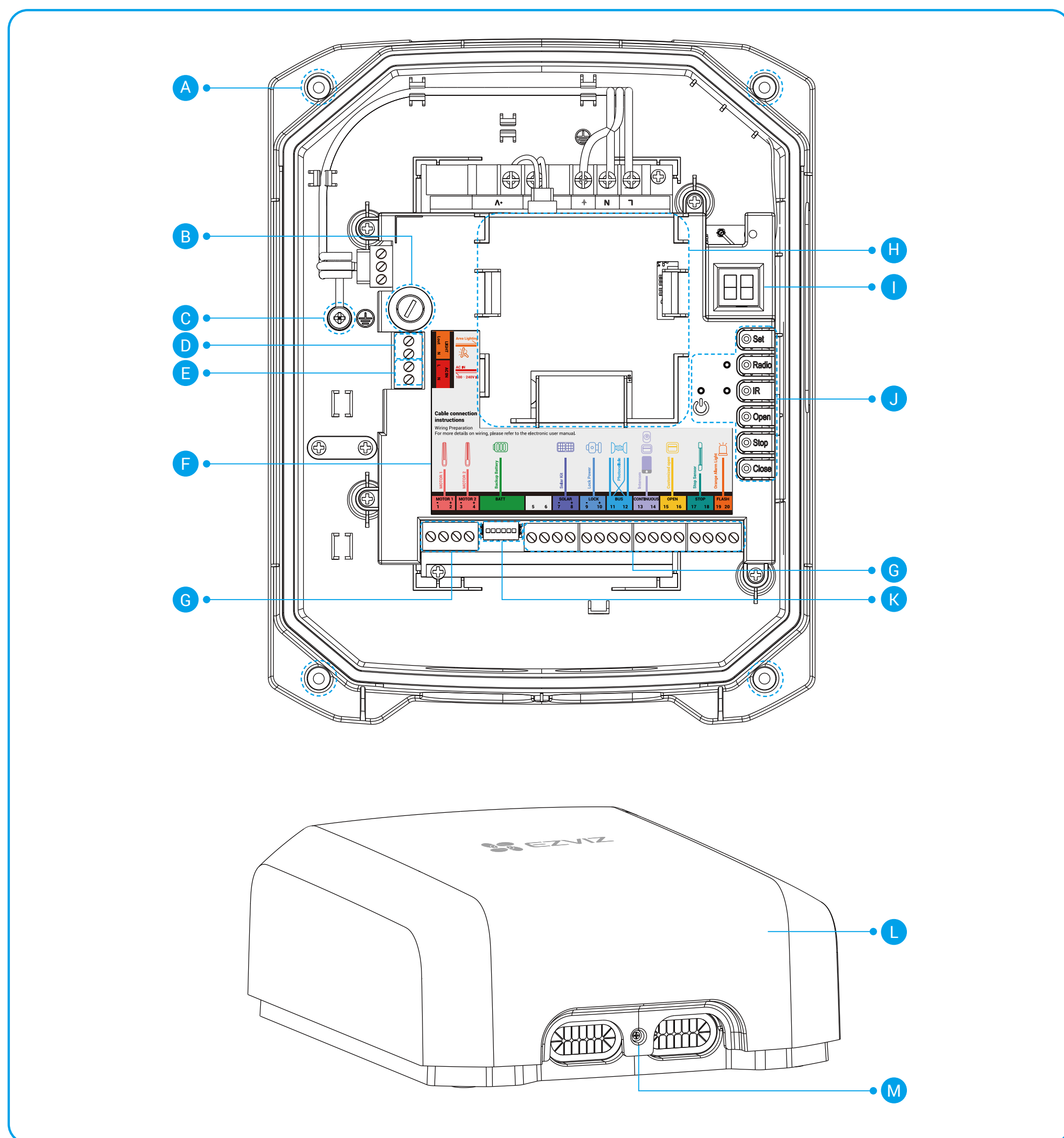
Als de liveweergave van de alarmlichtcamera tijdens normaal gebruik bevroren, controleer dan de netwerkverbinding tussen de camera en de draadloze repeater. Zoals in de onderstaande afbeelding wordt getoond, gaat u in de EZVIZ-app naar de instellingeninterface van de camera met alarmlicht, selecteert u "Netwerkinstellingen" en schakelt u de "Draadloze testmodus" in. Deze modus verbetert de draadloze prestaties voor testen aanzienlijk.



# Installeer cilinder en bedieningsunit

## 1. Basis

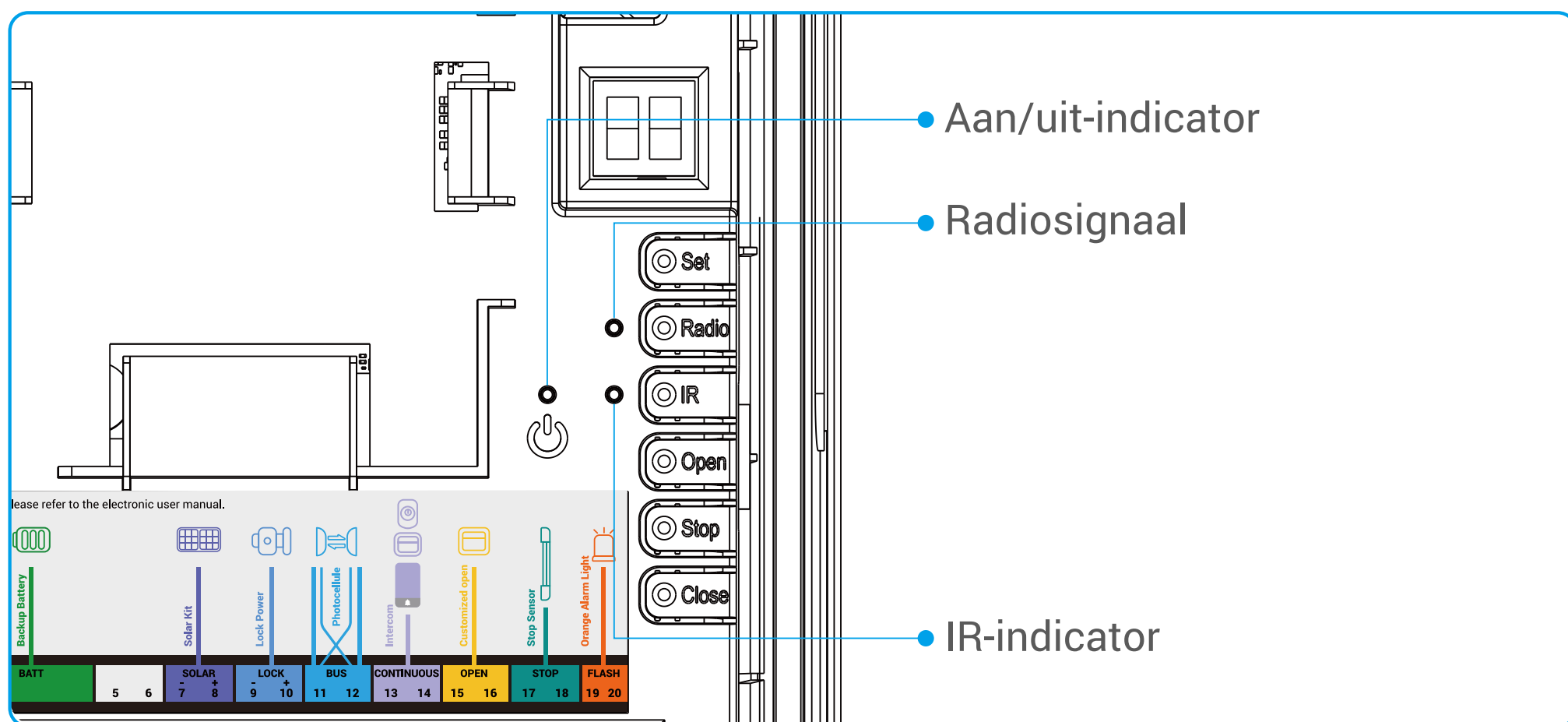
### Bedieningsunit













Nr.	Beschrijving	Nr.	Beschrijving
A	Montagegat (×4)	H	Reservebatterijcompartiment
B	Zekeringhouder *	I	Digitaal display
C	Aardstaaf	J	Bedieningsknoppen en indicators
D	Interfaces gebiedsverlichting	K	Batterijklem
E	Voedingsinterfaces	L	Afdekking
F	“Instructies voor kabelverbinding” Label	M	Schroefgat
G	Klemmenblokken		

\* Zekeringspecificaties:  $\Phi 5.2 \times 20$  mm 250 VAC 5 A

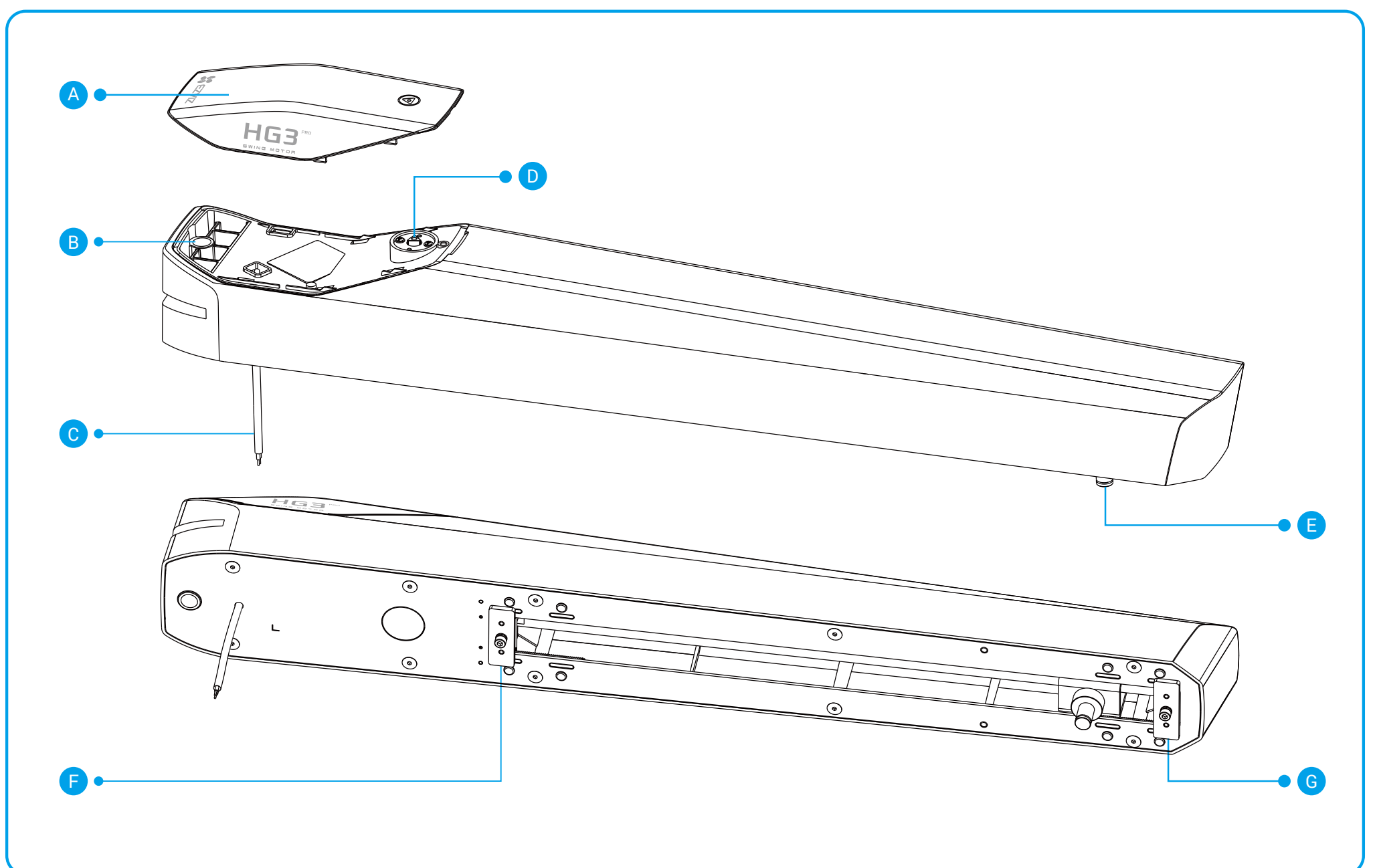
## Presentatie van bedieningsknoppen en indicators



Naam	Beschrijving		
Set-knop	Houd 3 seconden ingedrukt	Het hoofdmenu openen of sluiten.	
	Eenmaal drukken	Druk in de submenu-modus één keer op om het submenu te verlaten en terug te keren naar het hoofdmenu.	
	Houd 8 seconden ingedrukt	Herstel de poortopener naar de fabrieksinstellingen.	
Radio-knop	Eenmaal drukken	Open de koppelingsmodus van de afstandsbediening.	
	Houd 5 seconden ingedrukt	Wis alle informatie over gekoppelde afstandsbedieningen.	
IR-knop	Eenmaal drukken	De infrarood zelftestmodus openen of afsluiten.	
	Houd 5 seconden ingedrukt	Begin met het binden aan een draadloze repeater. <b>i Deze handeling is alleen nodig bij het instellen van een nieuw aangeschafte draadloze repeater nadat uw originele niet meer bruikbaar is.</b>	
Open-knop	Eenmaal drukken	In normale bedrijfsmodus	Open de poort.
		In menumodus	Schakel over naar de volgende optie.
Stop-knop	Eenmaal drukken	In normale bedrijfsmodus	Stop de poort.
		In menumodus	Bevestig de huidige optie.
	Houd 5 seconden ingedrukt	Wis de huidige poortslag.	
Close-knop	Eenmaal drukken	In normale bedrijfsmodus	Sluit het hek.
		In menumodus	Schakel terug naar de vorige optie.

LED-indicator	Beschrijving	
Radiosignaal		Constant rood: De poortopener staat nu in de koppelingsmodus van de afstandsbediening.
		Uit: Koppelingsmodus verlaten.
		Knippert langzaam rood (durend 3 seconden): Afstandsbediening gekoppeld met succes of het aantal gekoppelde afstandsbedieningen heeft 8 bereikt.
		Knippert snel rood (durend 3 seconden): Alle afstandsbedieningen zijn verwijderd.
IR-indicator	In normale bedrijfsmodus:	
		Uit: Er worden geen obstakels gedetecteerd.
		Constant rood: Er worden obstakels gedetecteerd.
	In infrarood zelftestmodus:	
	Constant rood: Er worden geen obstakels gedetecteerd.	
	Knippert langzaam rood: Er worden obstakels gedetecteerd.	
Aan/uit-indicator		Constant rood: De poortopener wordt gevoed door een AC 100-240 V voeding of een DC 24 V zonne-kit.
		Uit: De poortopener wordt gevoed door de back-upbatterij.

## cilinder



Nr.	Beschrijving	Nr.	Beschrijving
A	Cilinderafdekking	E	Schuif
B	Montagegat	F	Blokkeerstop openen
C	24V Stroomkabel	G	Sluitstopblok
D	Sleutelgat		

## 2. Voorbereiding

- De installatie moet worden uitgevoerd door gekwalificeerd personeel en met inachtneming van alle indicaties in hoofdstuk "Veiligheidsvoorschriften".
- Zorg voor het starten van de installatie voor:
  1. Risico's worden verminderd door de aanbevelingen in het hoofdstuk "Risicoanalyse" te volgen.
  2. Het gewenste gebruik is correct gedefinieerd.
  3. De poort voldoet aan de specificaties in hoofdstuk "Technische gegevens".
- De verschillende installatiestadia moeten in volgorde en in overeenstemming met de gegeven instructies worden uitgevoerd.

### 2.1 Voorafgaande Installatiecontroles

#### Poort

Uw poort verkeert in goede staat: hij opent en sluit normaal en moeiteloos.

Het blijft horizontaal gedurende zijn hele beweging. Het opent naar binnen richting uw eigendom.

- Versterkingen

De cilinders moeten worden bevestigd aan de horizontale versterkingen van de poortbladen, die idealiter op 1/3 van de hoogte van de poort moeten worden geplaatst.

Als er geen versterkingen zijn, gebruik metalen versterkingsplaten van ongeveer 4 mm dik.

- Eindstops Sluiten Op De Grond

De sluitingsbeweging van de poort moet worden bepaald door eindstops die stevig in de grond zijn bevestigd. De openingsstops zijn geïntegreerd in de cilinders.

- Mechanisch slot

Als de poort is uitgerust met een mechanisch slot, moet dit worden verwijderd.

#### Pilaar

De pilaren moeten een robuuste structuur hebben en minimaal 23 cm breed zijn. Als ze dat niet doen, moeten er mogelijk verbeteringen aan uw pilaar worden aangebracht om een correcte installatie te garanderen en ervoor te zorgen dat de beugel op zijn plaats blijft.

Het wordt niet aanbevolen om de beugel op gelijke hoogte met de pilaar te monteren: risico op afbrokkeling.

## 2.2 Bepaal Installatieposities

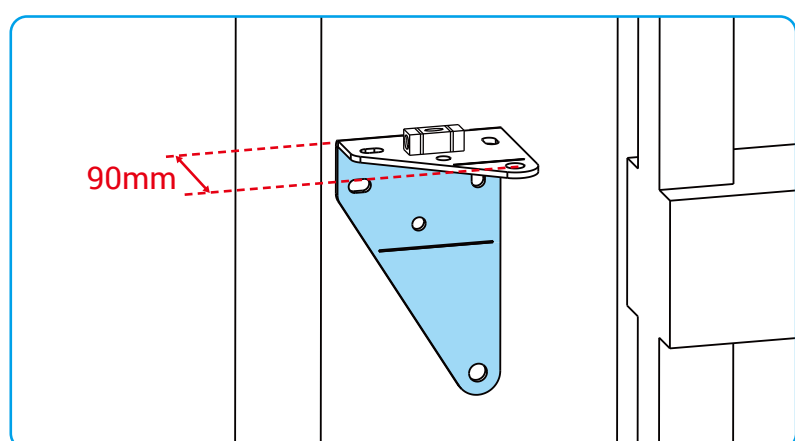
Bepaal de juiste installatieposities voor de pilarenbevestigingsbeugels en de poortbevestigingsbeugels voordat u met de installatie begint.

Volg de onderstaande stappen.

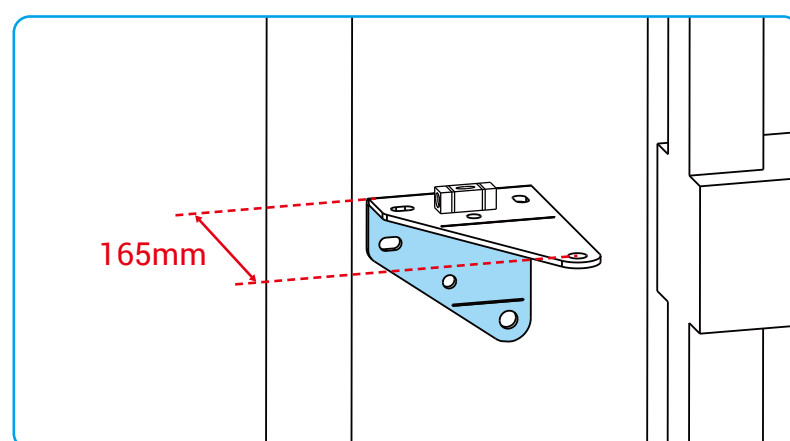
1. Op basis van dimensie A, bepaal dimensie B in de tabel.

**i** Als dimensie A geen exacte overeenkomst in de tabel heeft, selecteer de dichtstbijzijnde waarde.

2. Op basis van dimensie B, bepaal dimensie C in de tabel. Bepaal welke zijde van de pilaarbevestigingsbeugels moet worden gebruikt voor bevestiging op basis van afmeting C.



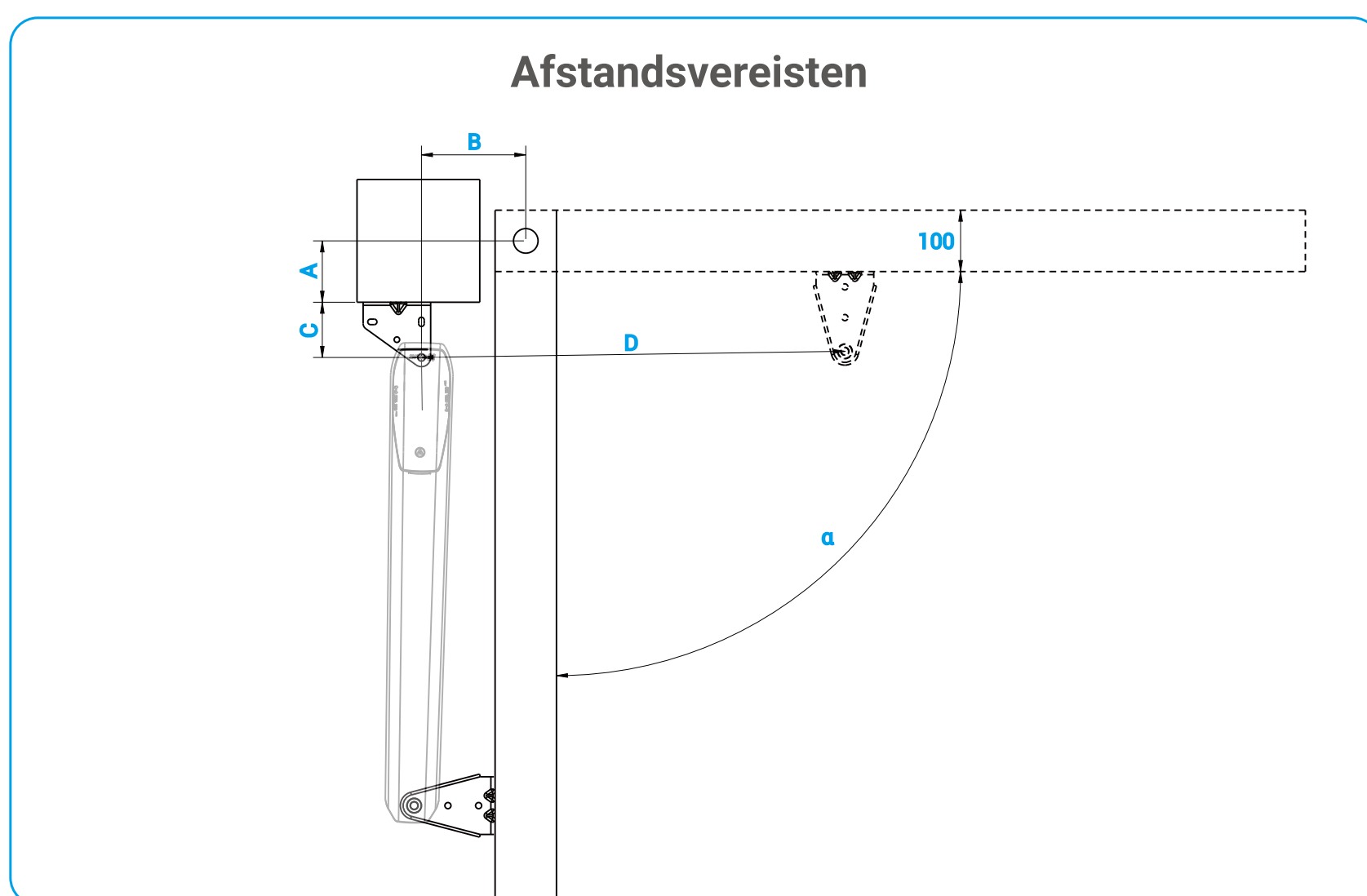
Afmetingen C=90mm  
Gebruik de lange zijde voor bevestiging



Afmetingen C=165mm  
Gebruik de korte zijde voor bevestiging

3. Bepaal de dimensie D in de tabel op basis van de maximale poortopeningshoek  $\alpha$ .

4. Bepaal de horizontale posities van de pilaarbevestigingsbeugel op de pilaar en de poortbevestigingsbeugel op de dwarsbalk op basis van afmetingen B en D.



- Afmeting A: de afstand tussen het scharnier en het montageoppervlak.
- Afmeting B: de afstand tussen het scharnier en het midden van de bevestigingsbeugel van de pilaar.
- Afmeting C: de afstand tussen het montagegatcentrum van de pilaarbevestigingsbeugel en het installatieoppervlak.
- Afmeting D: de afstand tussen de montagegatcentra van de pilaarbevestigingsbeugel en de poortbevestigingsbeugel.

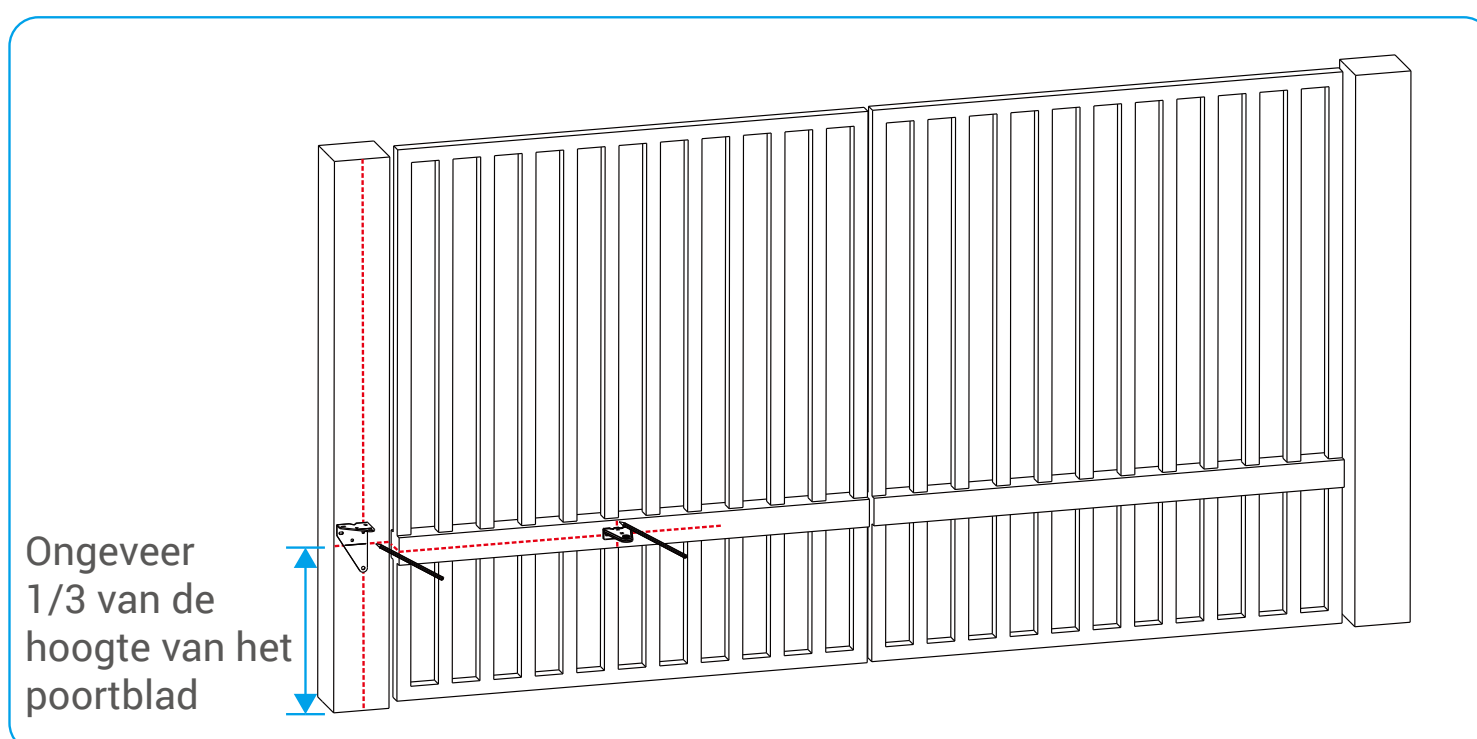
Afmetingen A (mm)	Afmetingen B (mm)	Afmetingen C (mm)	Afmetingen D (mm)	Openingshoek $\alpha$ (°)
-30	205	165	710	115°
0	200			110°
10	195			100°
20	195	90	685	120°

Afmetingen A (mm)	Afmetingen B (mm)	Afmetingen C (mm)	Afmetingen D (mm)	Openingshoek $\alpha$ (°)
30	185	165	710	105°
40	185			105°
50	175			100°
60	165			100°
70	190	90	690	110°
80	185			105°
90	185			105°
100	170			100°
110	170			100°
120	160			100°
130	150		685	95°
140	140			90°
150	140			90°
160	130			90°
170	120	90°		
180	110	90°		
190	110	90°		
200	110	90°		

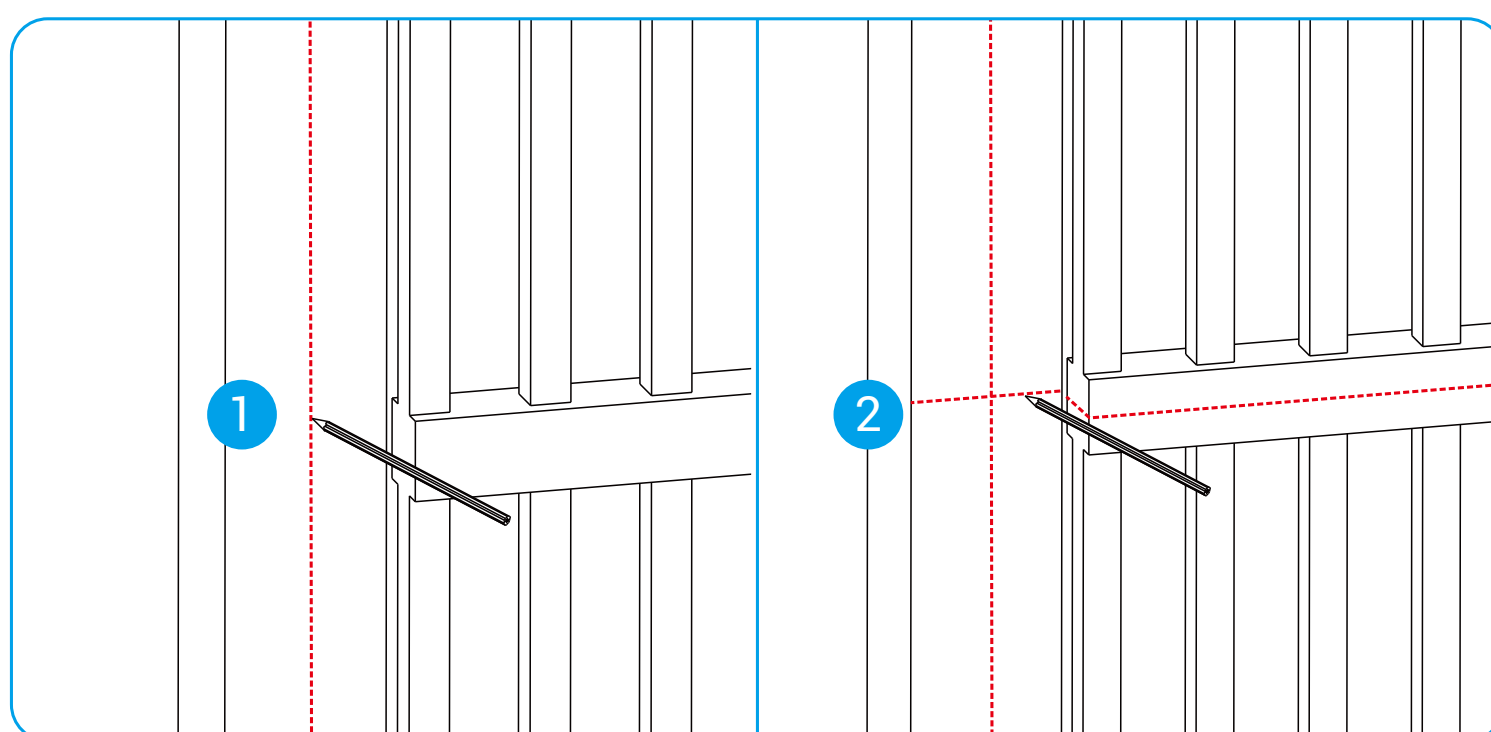
**i** De in de tabel vermelde afmetingen zijn aanbevolen typische waarden en kunnen proportioneel worden aangepast op basis van de werkelijke omstandigheden. Afmeting A is vast; bepaal afmetingen B, C, D en  $\alpha$  indien nodig.

### 3. Installeer zuil- en poortbevestigingsbeugels

#### 4.1 Markeer de Installatiepositie

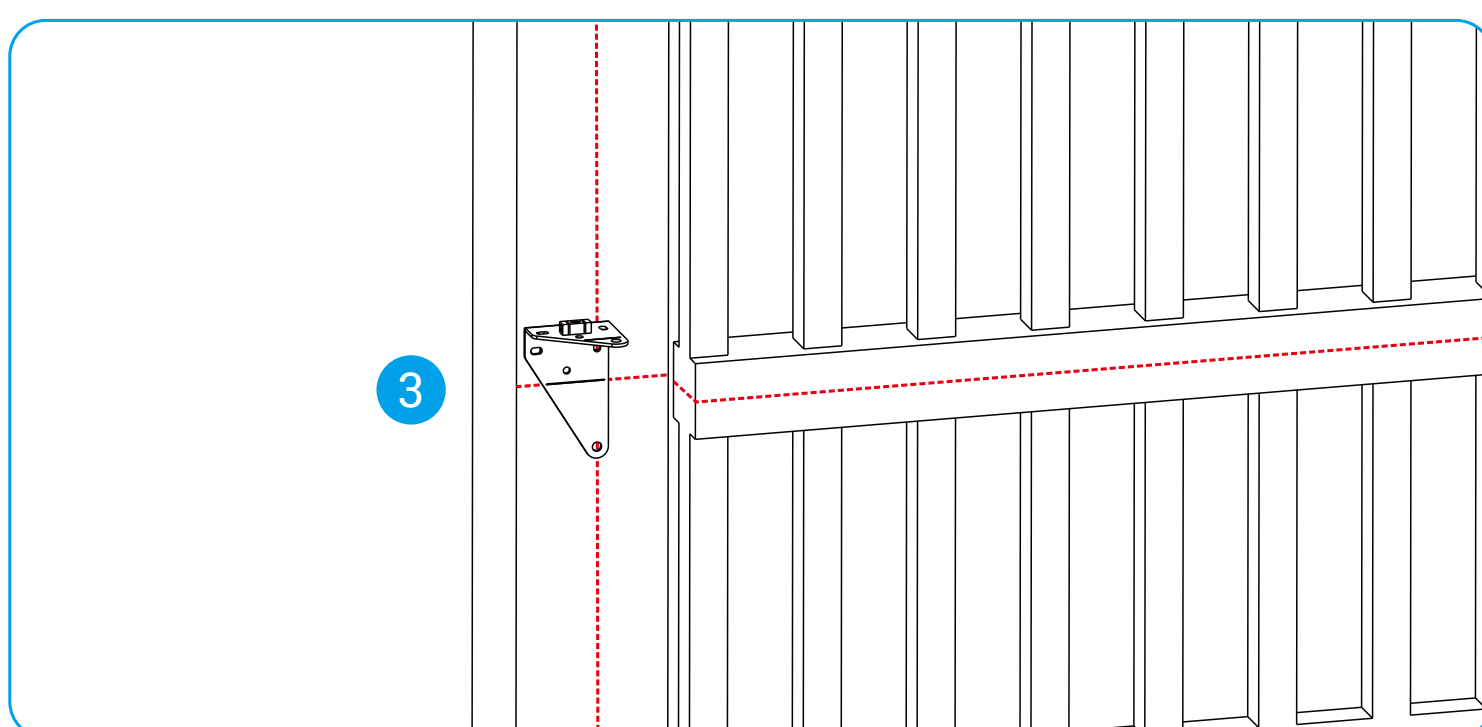


1. Op basis van de afstand B, teken een verticale lijn op de pilaar met een potlood.
2. **(Tijdens het tekenen)** Trek een horizontale lijn op de verticale middenlijn van de dwarsbalk.

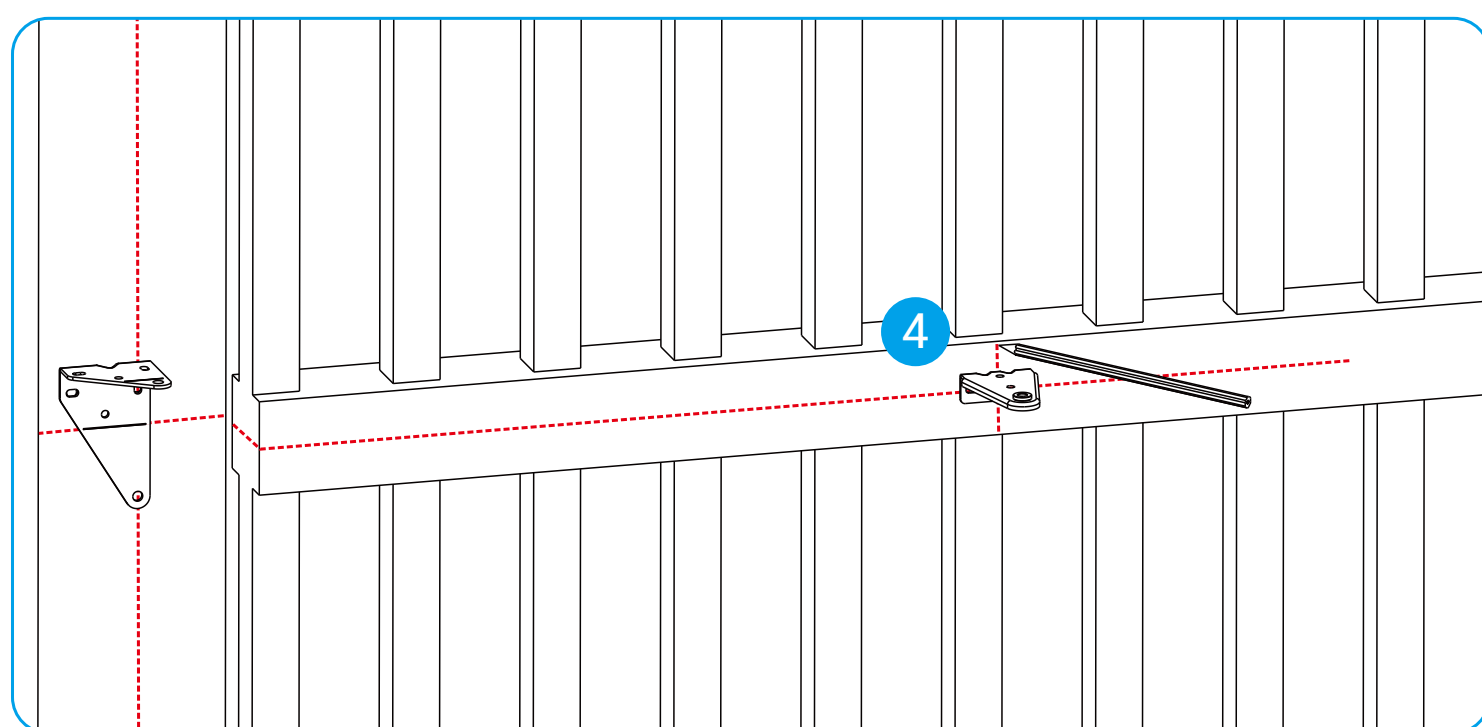


- Lijn de horizontale markeringen op de pilaarbevestigingsbeugel uit met de horizontale lijnen, en de centra van de montagegaten met de verticale lijnen om de installatiepositie te bepalen.

**i** Opmerking: Plaats de beugel met de lange zijde of korte zijde op basis van afmeting C.



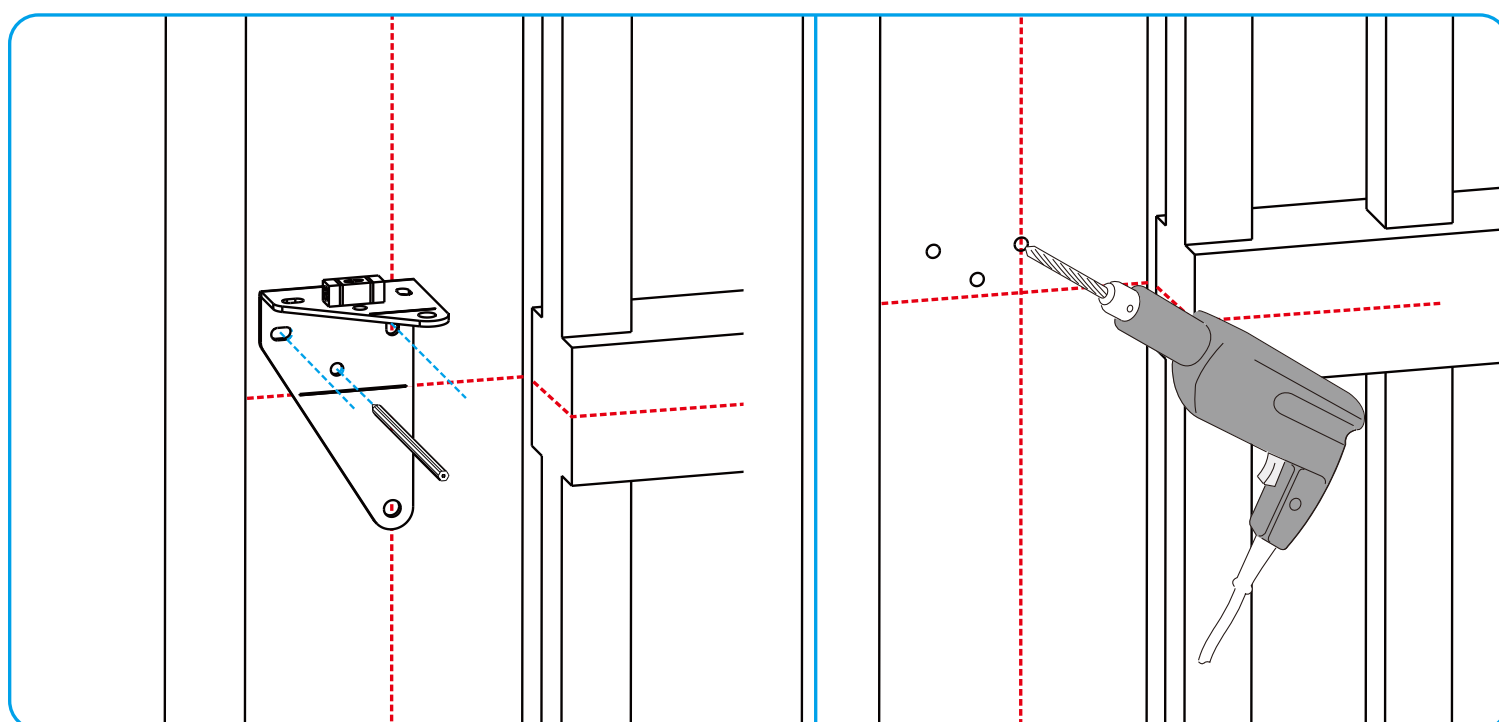
- Op basis van de afstand D, teken een verticale lijn op de dwarsbalk. Lijn het midden van het montagegat van de poortbevestigingsbeugel uit met het snijpunt van de horizontale en verticale lijnen om de installatiepositie te bepalen.



## 4.2 Beugels bevestigen

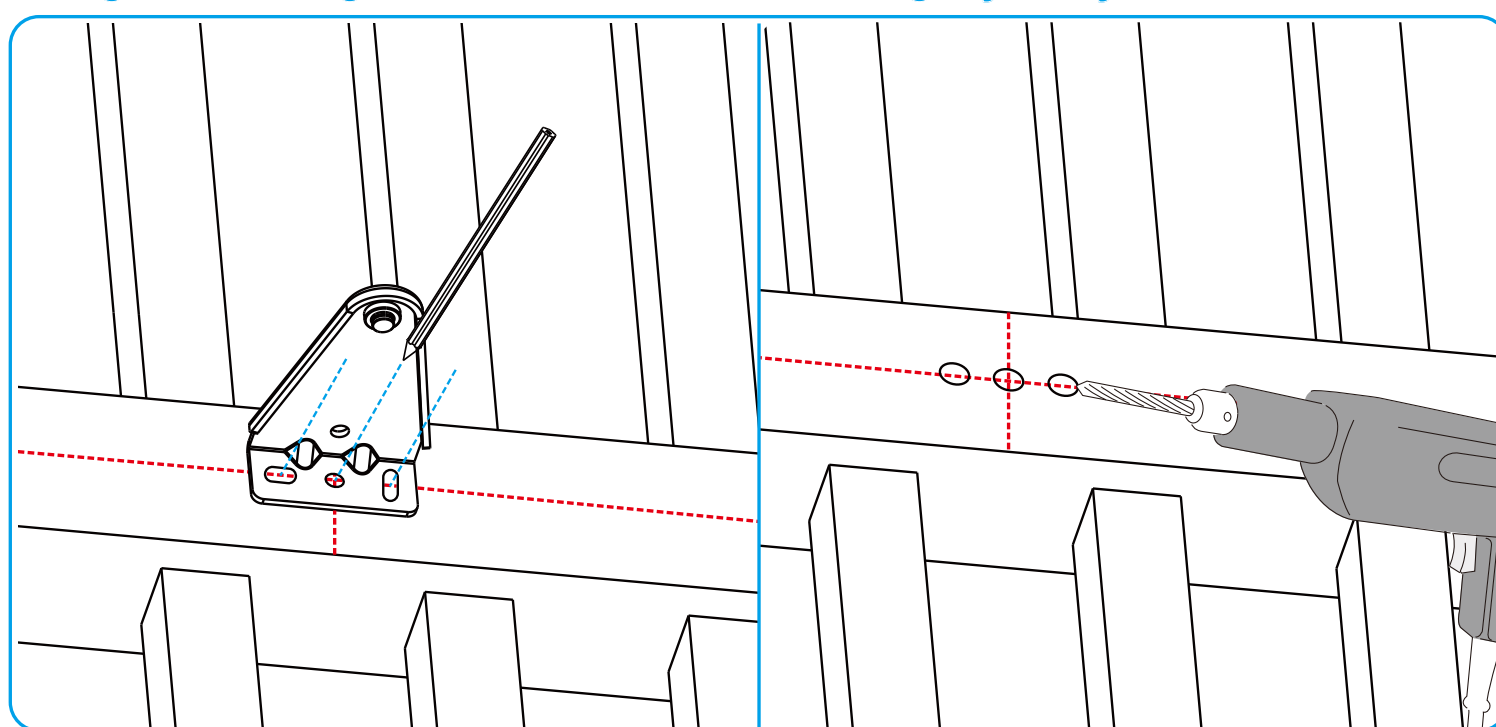
**i** Bij het boren van gaten, gebruik de miniwaterpas (apart aan te schaffen) om ervoor te zorgen dat de gaten strikt horizontaal uitgelijnd zijn.

- Controleer of de bevestigingsbeugel van de pilaar horizontaal is en markeer de montagegaten voor de beugel. Boor vervolgens 3 gaten in de pilaar op de gemarkeerde locaties.

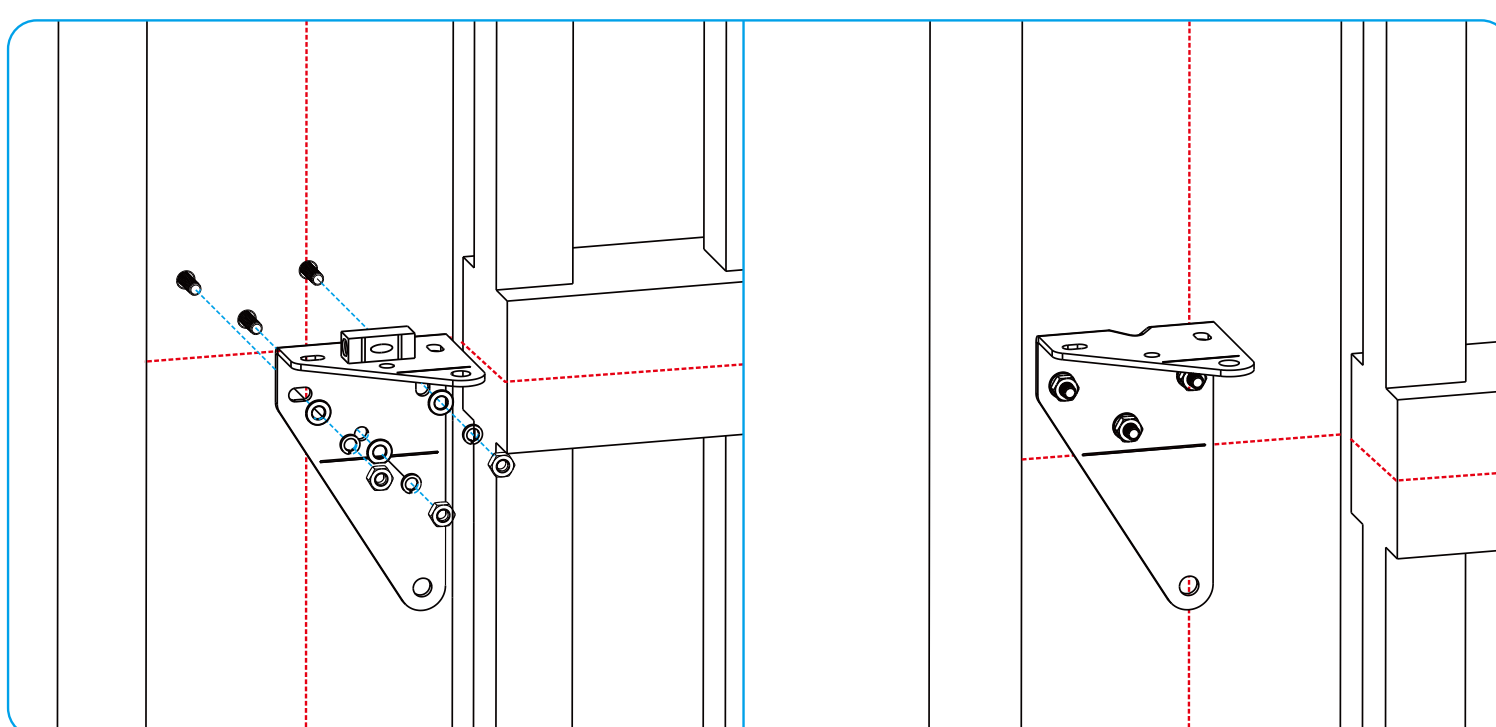


2. Controleer of de bevestigingsbeugel van het hek horizontaal is en markeer vervolgens de montagegaten voor de beugel. Boor vervolgens 3 gaten in de pilaar op de gemarkeerde locaties.

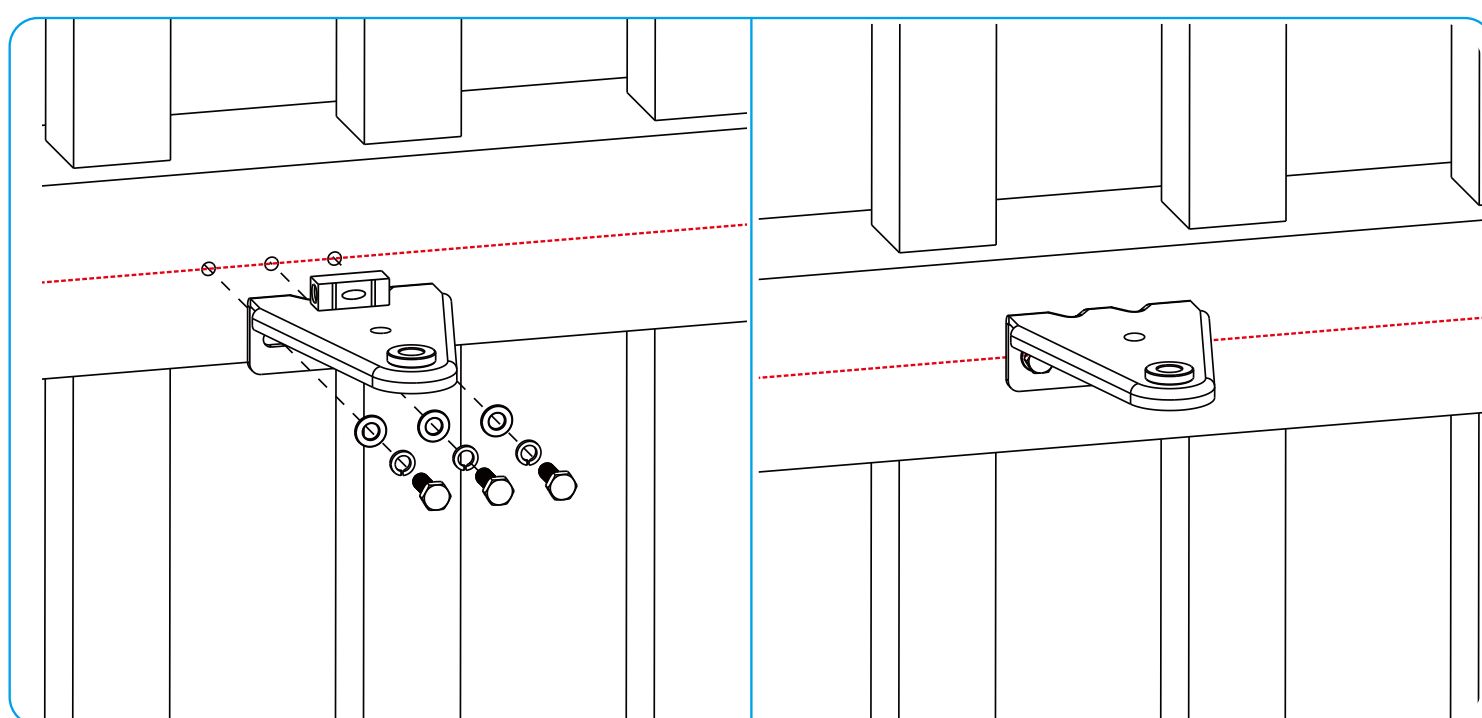
**i** Bij het boren van gaten, gebruik de miniwaterpas (apart aan te schaffen) om ervoor te zorgen dat de gaten strikt horizontaal uitgelijnd zijn.



3. Bevestig de pilaarbevestigingsbeugel aan de pilaar met ankers en schroeven.



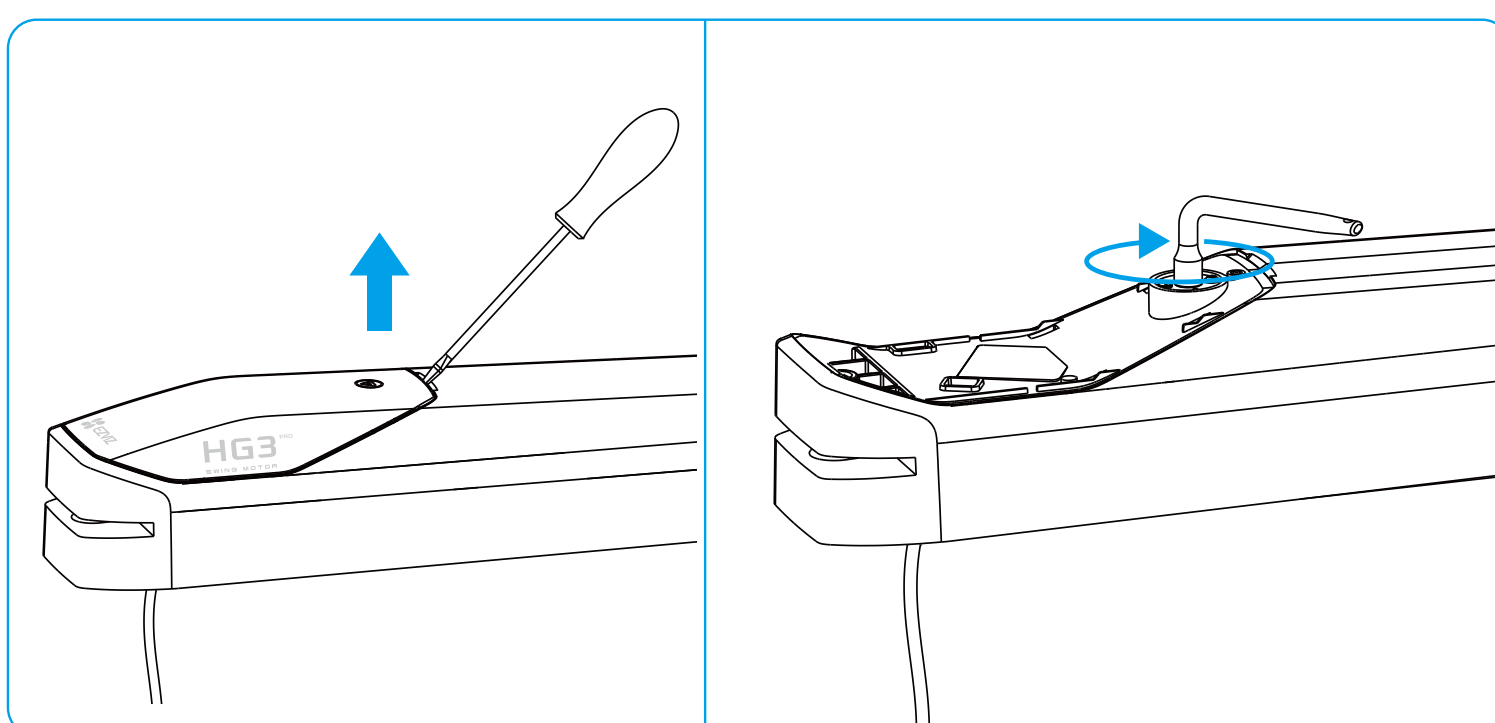
4. Bevestig de poortbeugel aan de pilaar met ankers en schroeven.



#### 4. Ontgrendel de cilinder

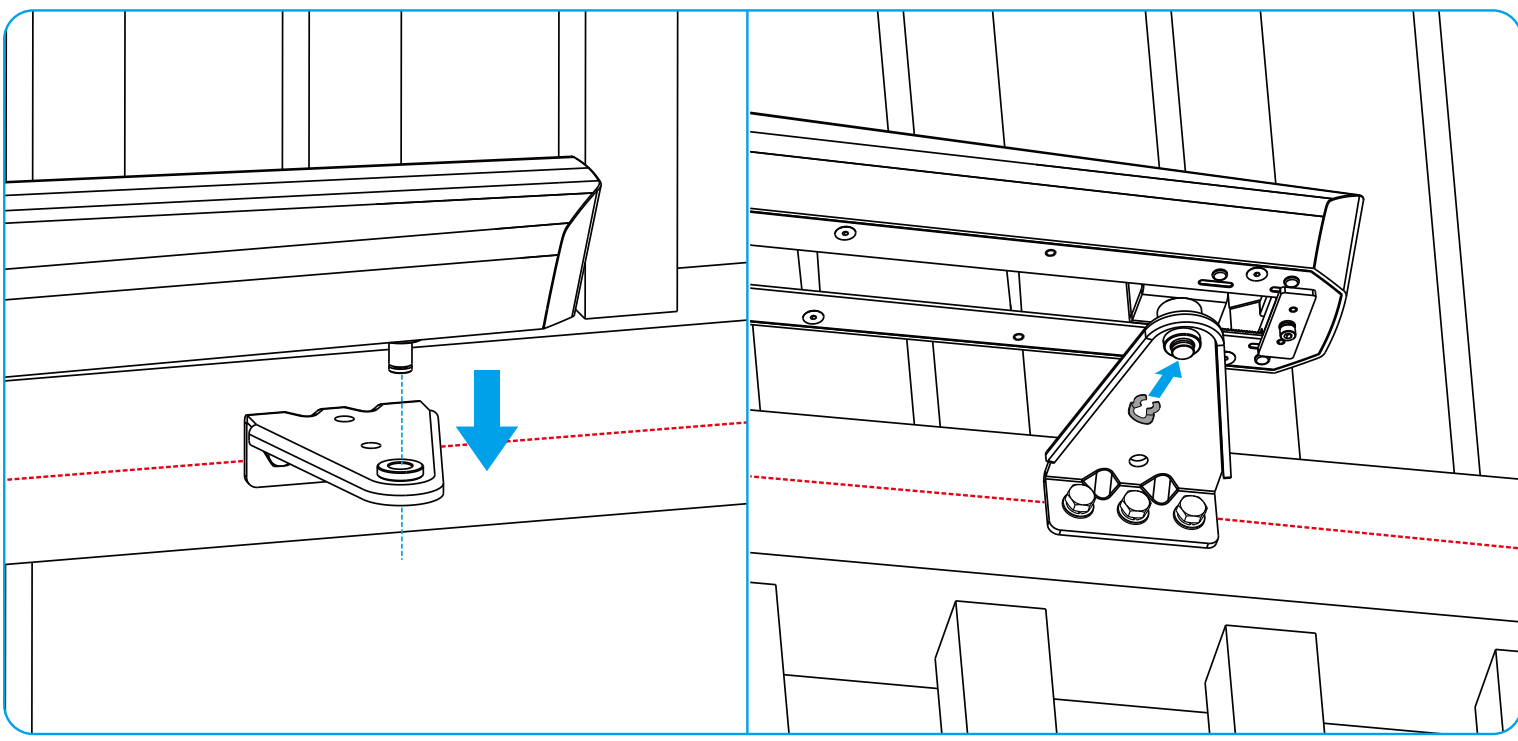
1. Open de afdekking op de cilinder met een schroevendraaier.

2. Steek de sleutel (meegeleverd in de toolkit) in het sleutelgat en draai de sleutel 180 graden met de klok mee om de cilinder te ontgrendelen, zodat de armen handmatig kunnen worden bediend.

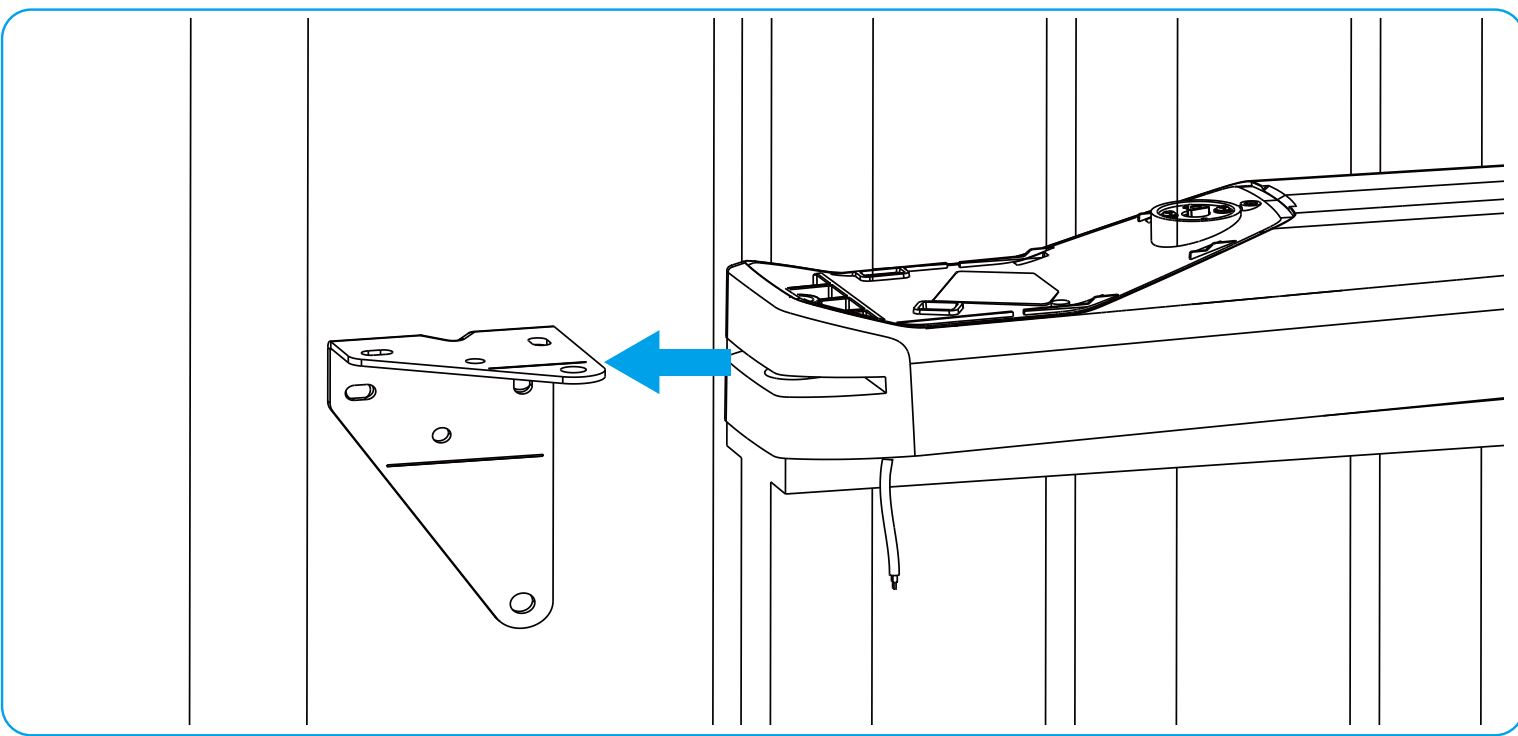


## 5. Plaats de cilinder op de poort- en pilaarbevestigingsbeugel

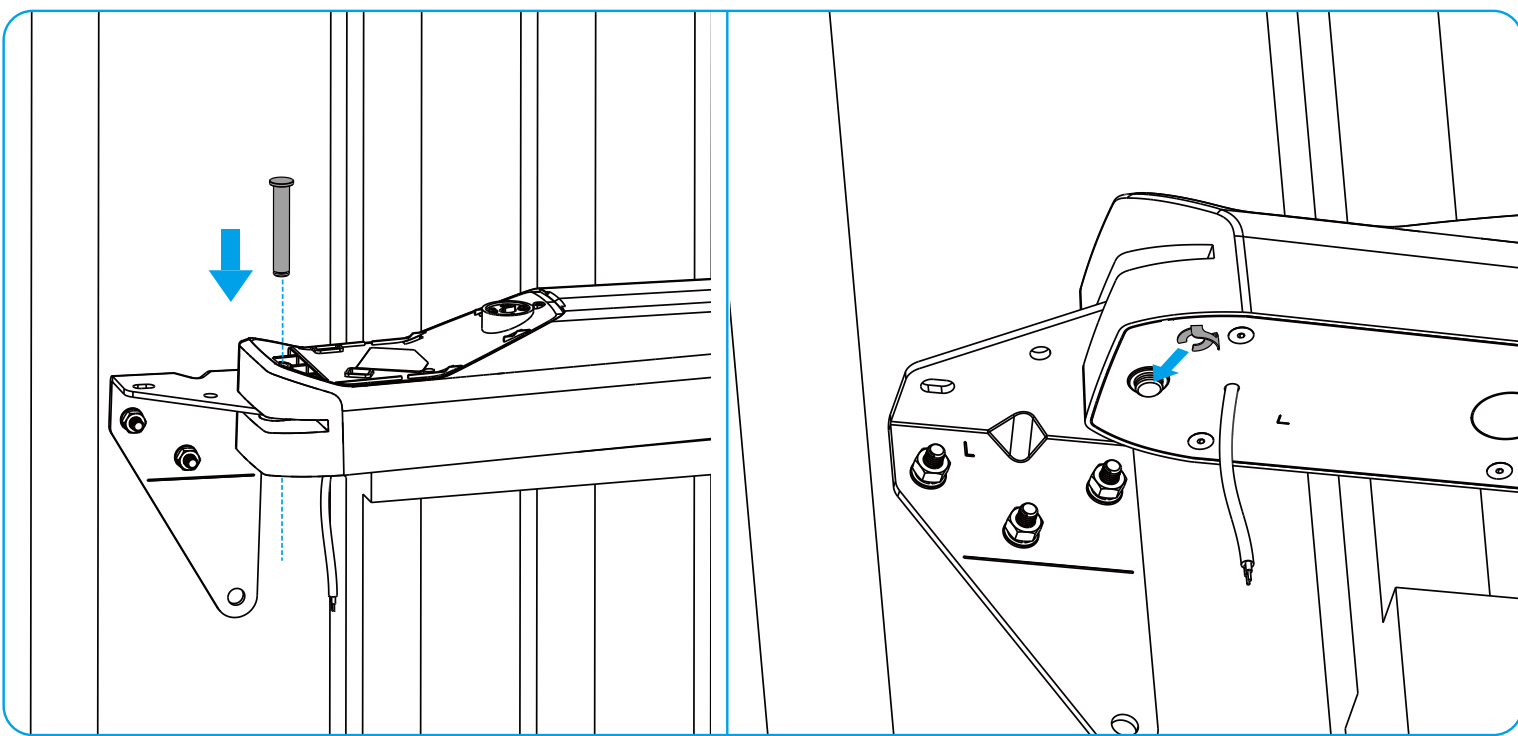
1. Plaats de cilinder op de bevestigingsbeugel van de poort. Bevestig de draaipen met een borgclip.



2. Plaats de cilinder op de zuilbevestigingsbeugel.



3. Blokkeer de cilinder met de draaipen. Bevestig de draaipen met een borgclip.

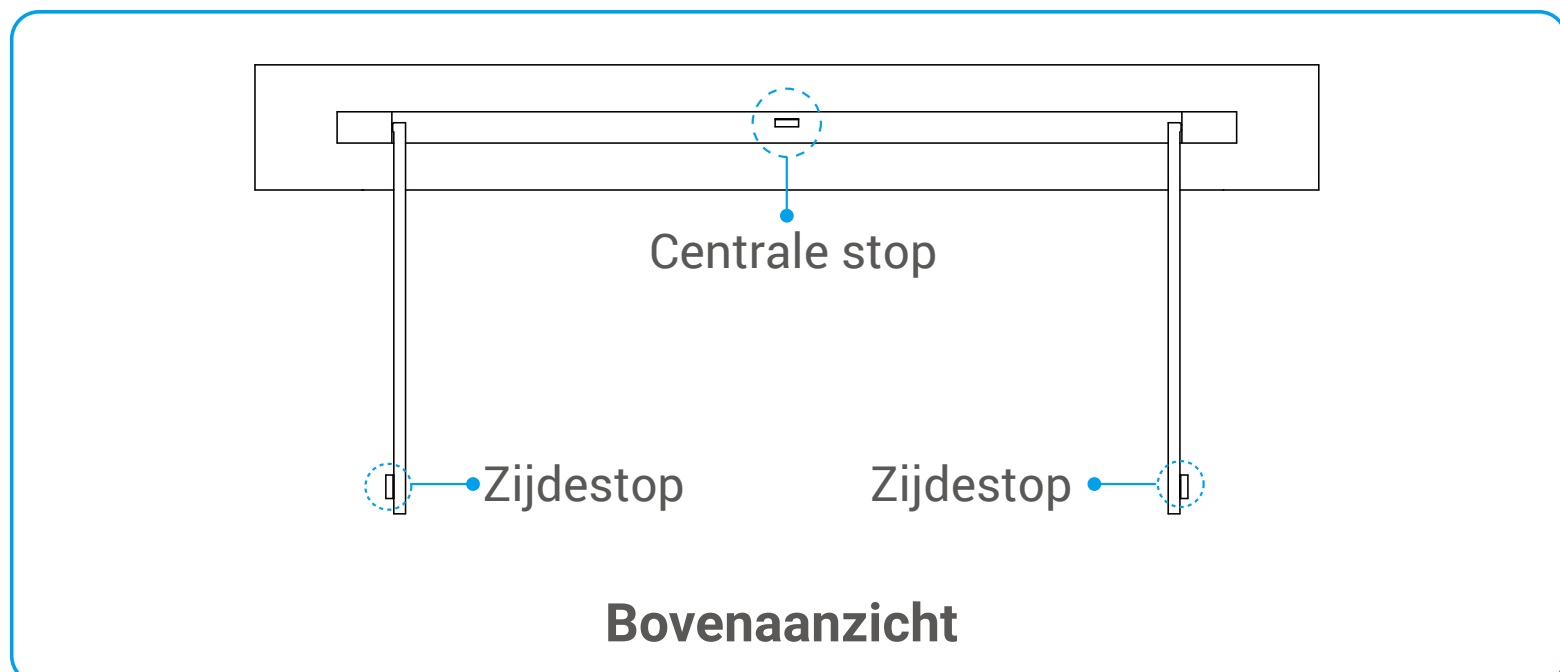


## 6. Stopblokken aanpassen

De openings- en sluitstopblokken worden rechtstreeks op de cilinders geïnstalleerd. Ze worden gebruikt om het bewegingsbereik van de cilinder te beperken, waarbij de stopposities worden gecontroleerd wanneer de poort opent en sluit.

**Het wordt sterk aanbevolen om de motorstopblokken aan te passen, ongeacht of uw poort al is uitgerust met stops.**

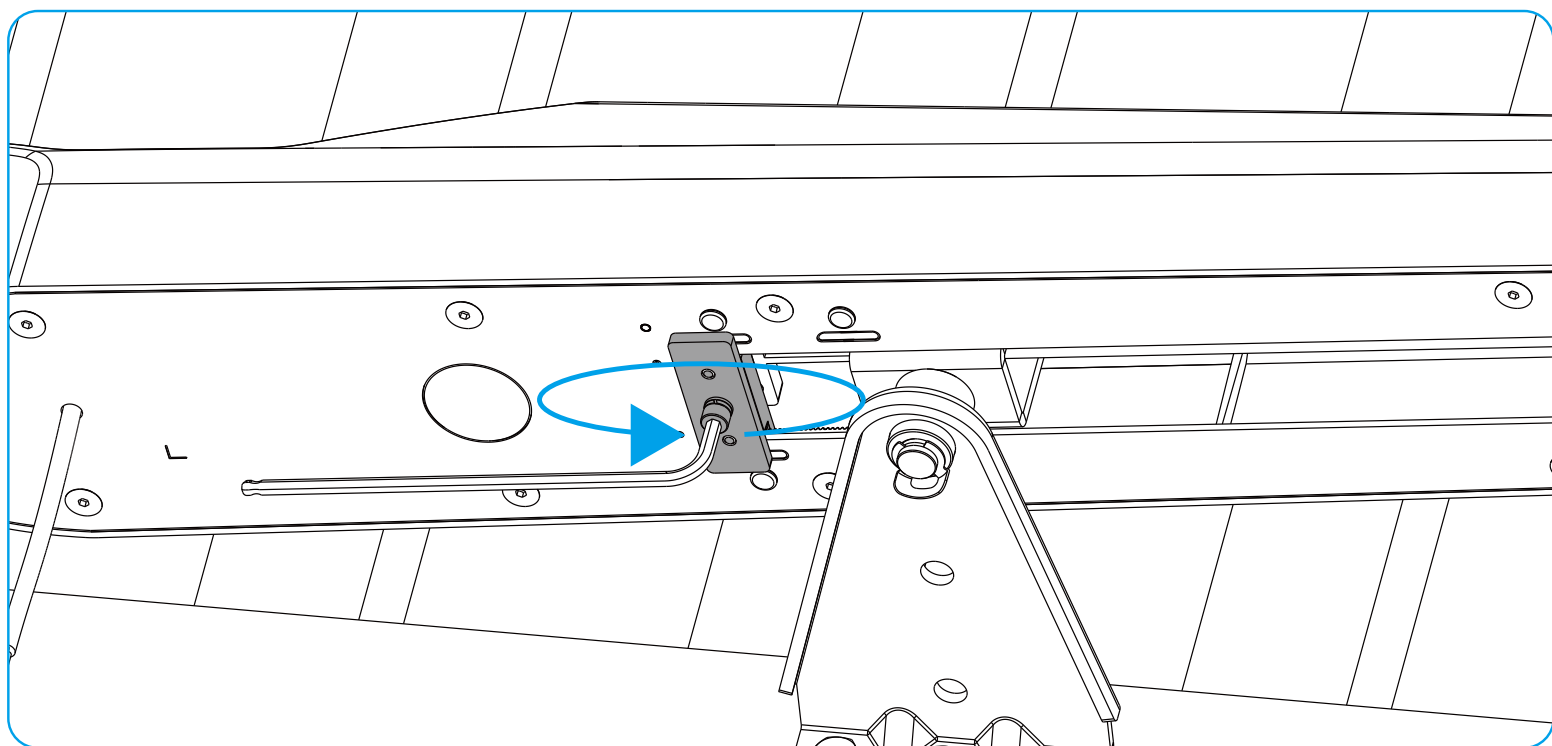
Als uw poort al is uitgerust met een centrale stop en zijstops, kunt u ervoor kiezen om de motorstopblokken niet aan te passen. Houd er rekening mee dat de stops (zowel centraal als aan de zijkant) de poort in een gestopte positie moeten houden zonder deze te vergrendelen. Hiervoor moeten alle vergrendelingsmechanismen worden verwijderd, waaronder mechanische sluiters, kantelschoenen en houders.



- De positie van de zijstops in de bovenstaande afbeelding is alleen ter referentie.
- Als er eindstops zijn, houd minimaal 8 mm tussen de stopblokken en de poortbevestigingsbeugel om knellen van handen te voorkomen.

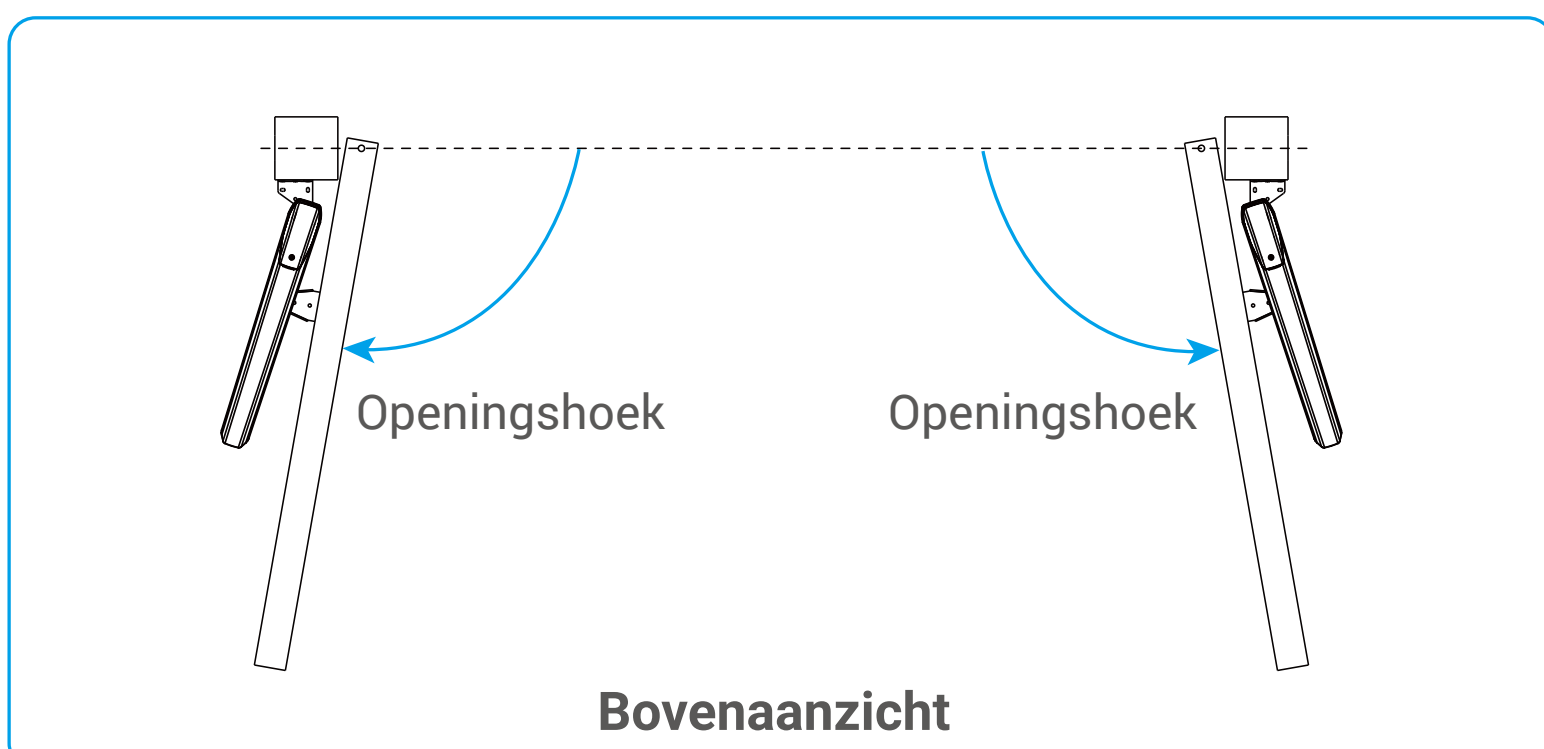
### Maak de stopblokken los

Zoek de bevestigingsschroeven op de stopblokken aan beide uiteinden van de cilinder. Draai de schroeven tegen de klok in met een L-vormige inbussleutel om ze los te maken, de stopblokken kunnen nu worden verplaatst.

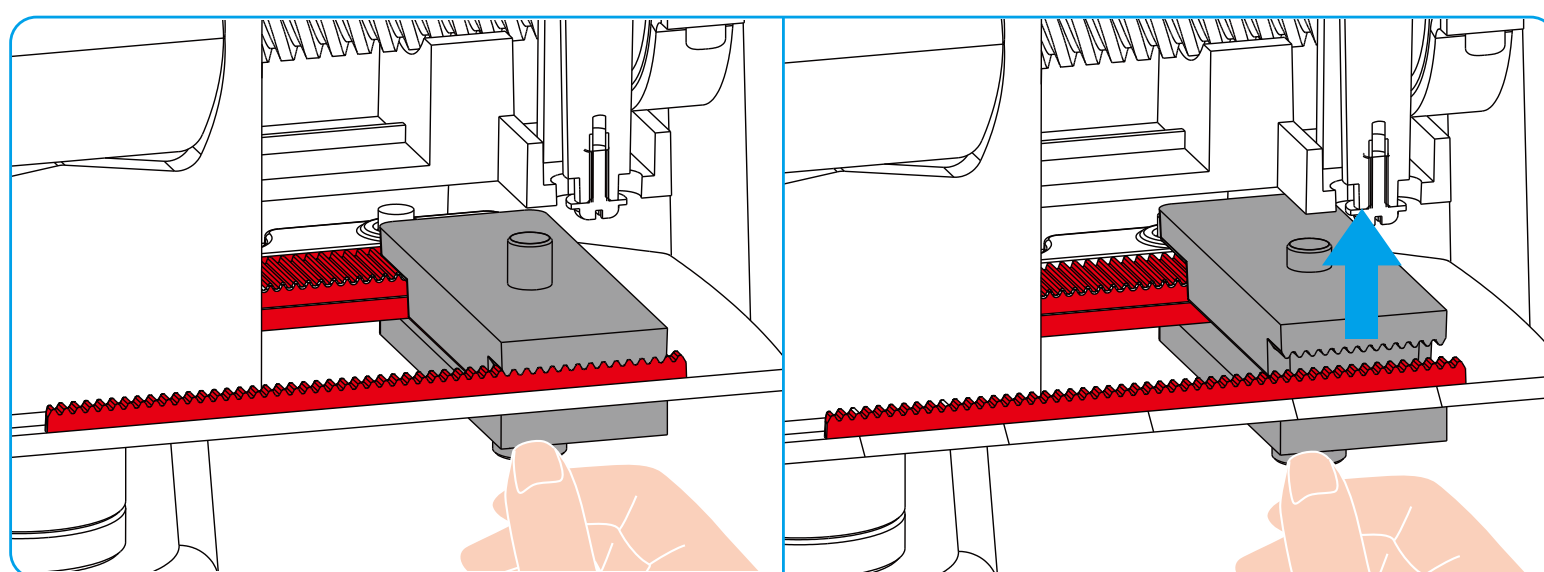


### Aanpassing Openingsstopblok

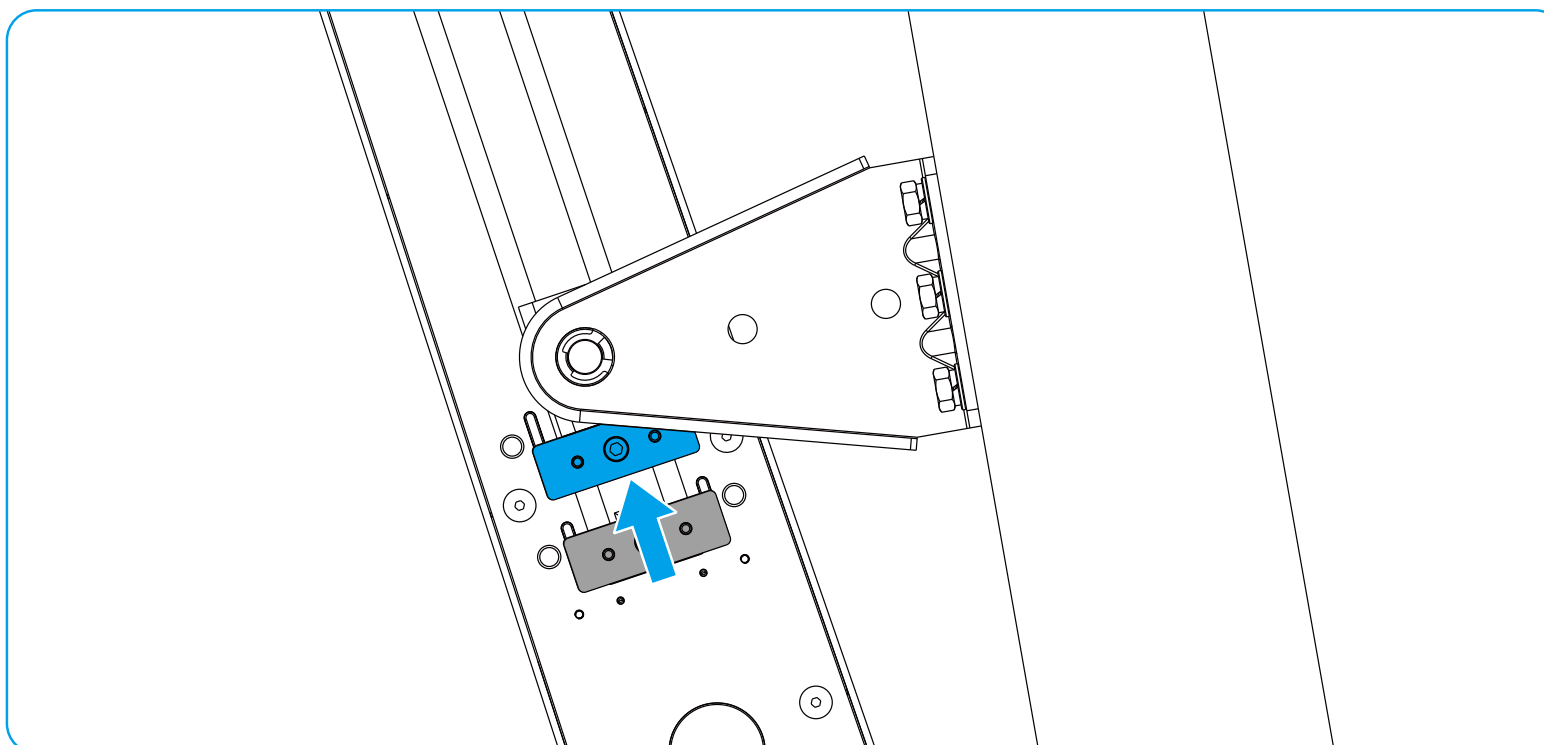
1. Open de poort volledig (tot de openinghoek).



2. Duw het stopblok naar de cilinder om de tanden los te maken van die op de cilinder.

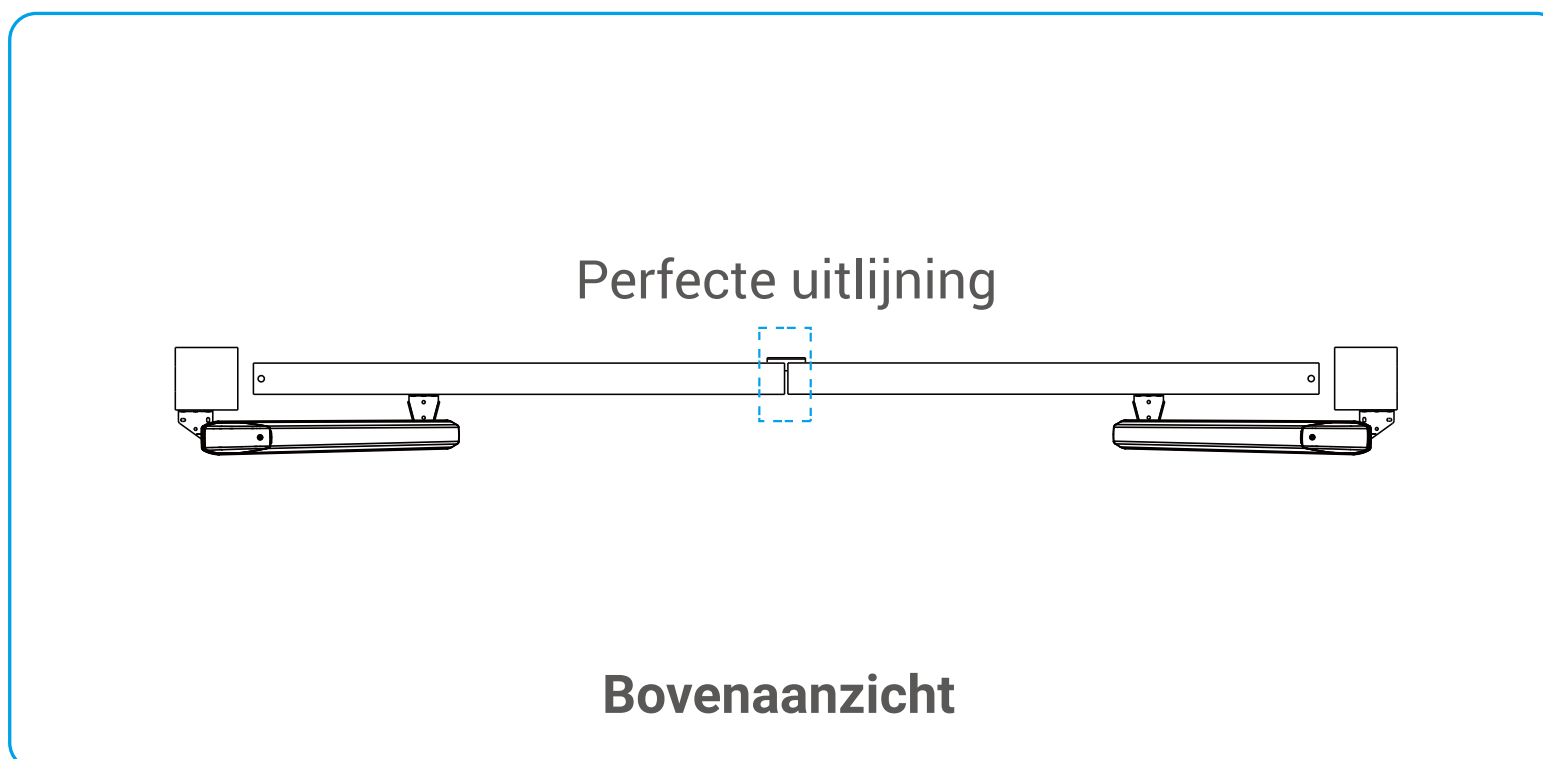


3. Schuif het losgemaakte openingsstopblok langzaam naar de pilaarbevestigingsbeugel totdat het niet meer kan bewegen.
4. Draai de bevestigingsschroef van de openingsstopblok vast.

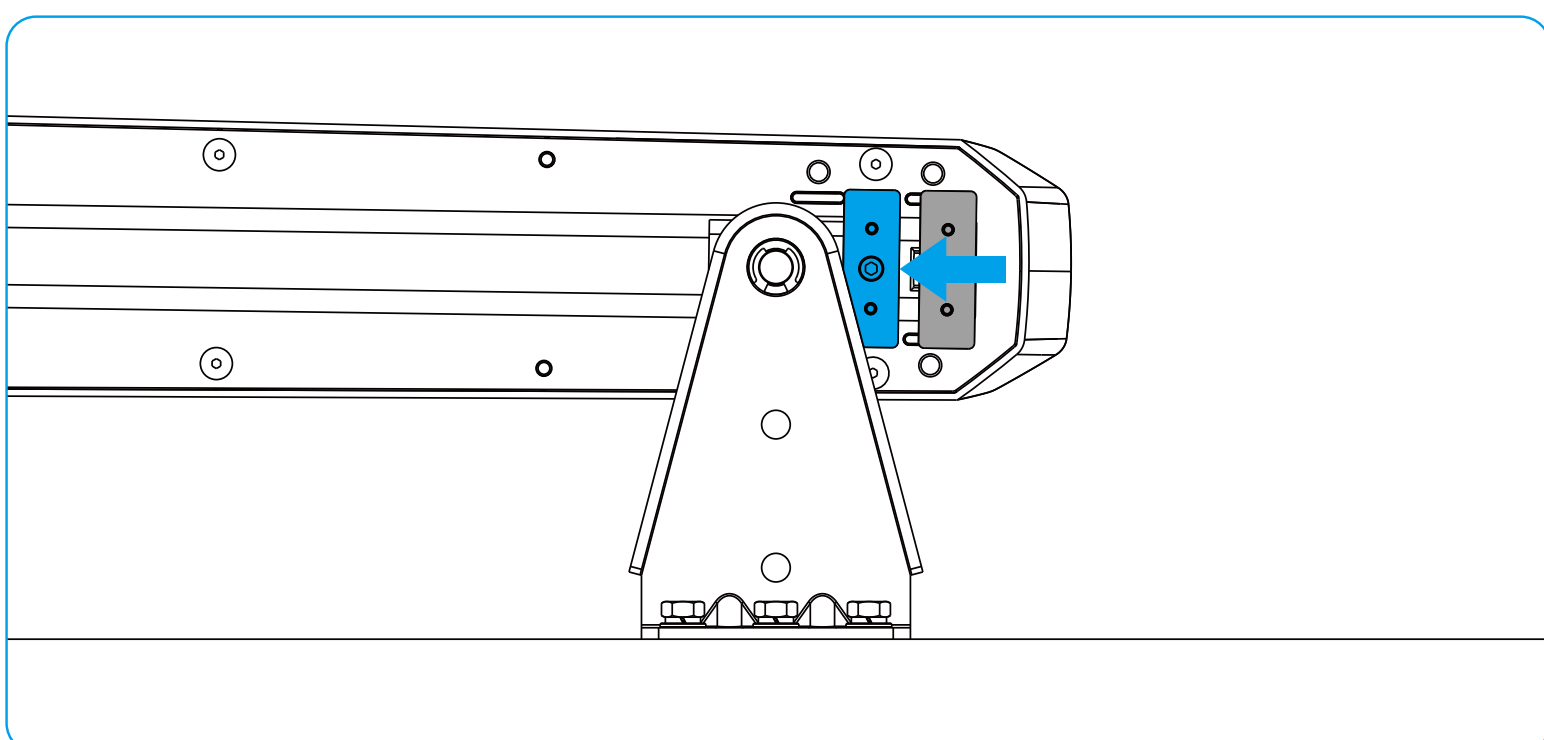


### Aanpassing Sluitstopblok

1. Sluit de poort volledig en zorg ervoor dat de twee poortbladen perfect uitgelijnd zijn.

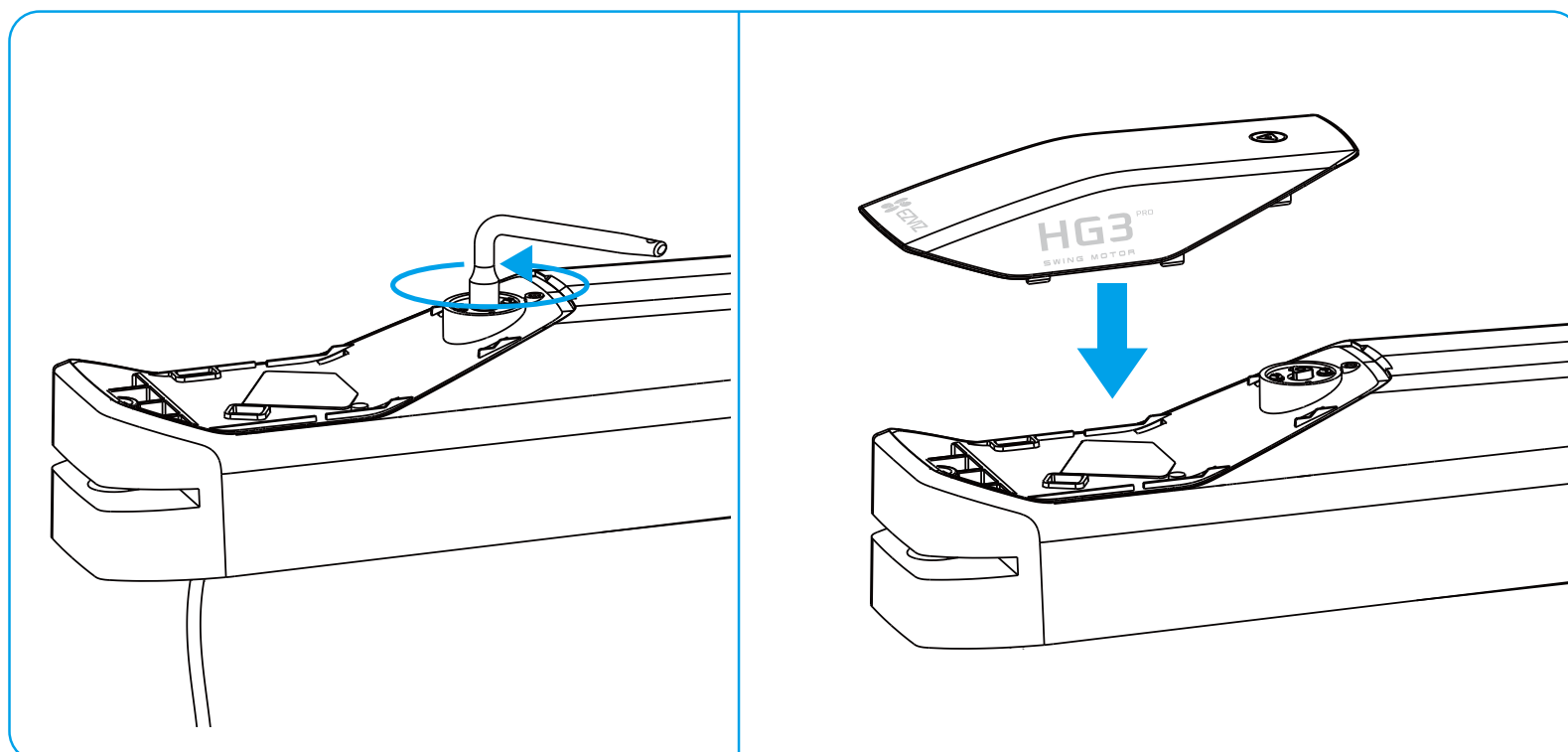


2. Duw het stopblok naar de cilinder om de tanden los te maken van die op de cilinder.
3. Schuif langzaam de sluitstopblok naar de poortbevestigingsbeugel totdat deze niet meer kan bewegen.
4. Draai de bevestigingsschroef van de sluitstopblok vast.



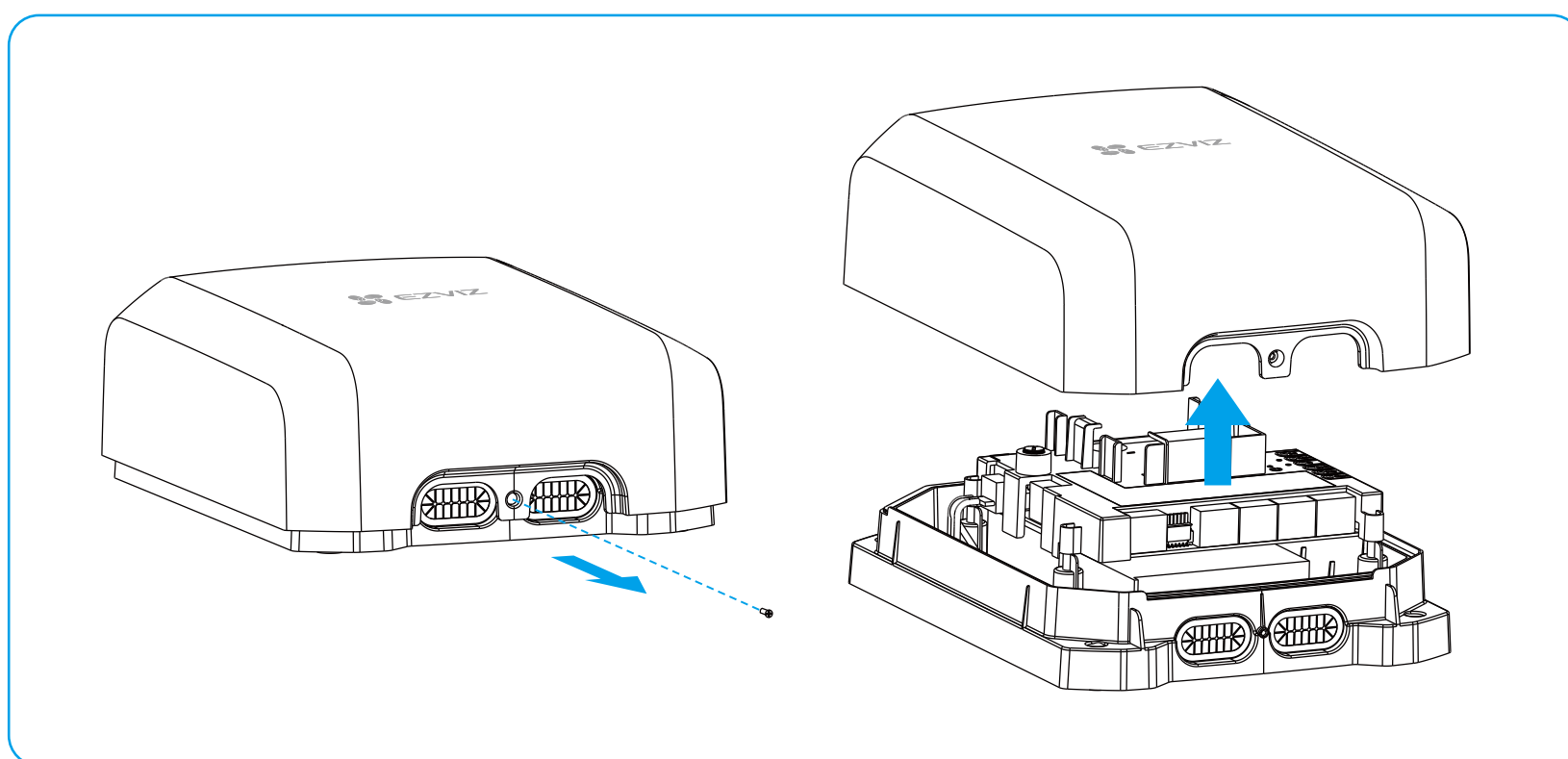
## 7. Vergrendel de cilinder

1. Steek de sleutel (meegeleverd in de toolkit) in het sleutelgat en draai de sleutel 180 graden tegen de klok in om te vergrendelen.
2. Plaats de afdekking terug op de cilinder.

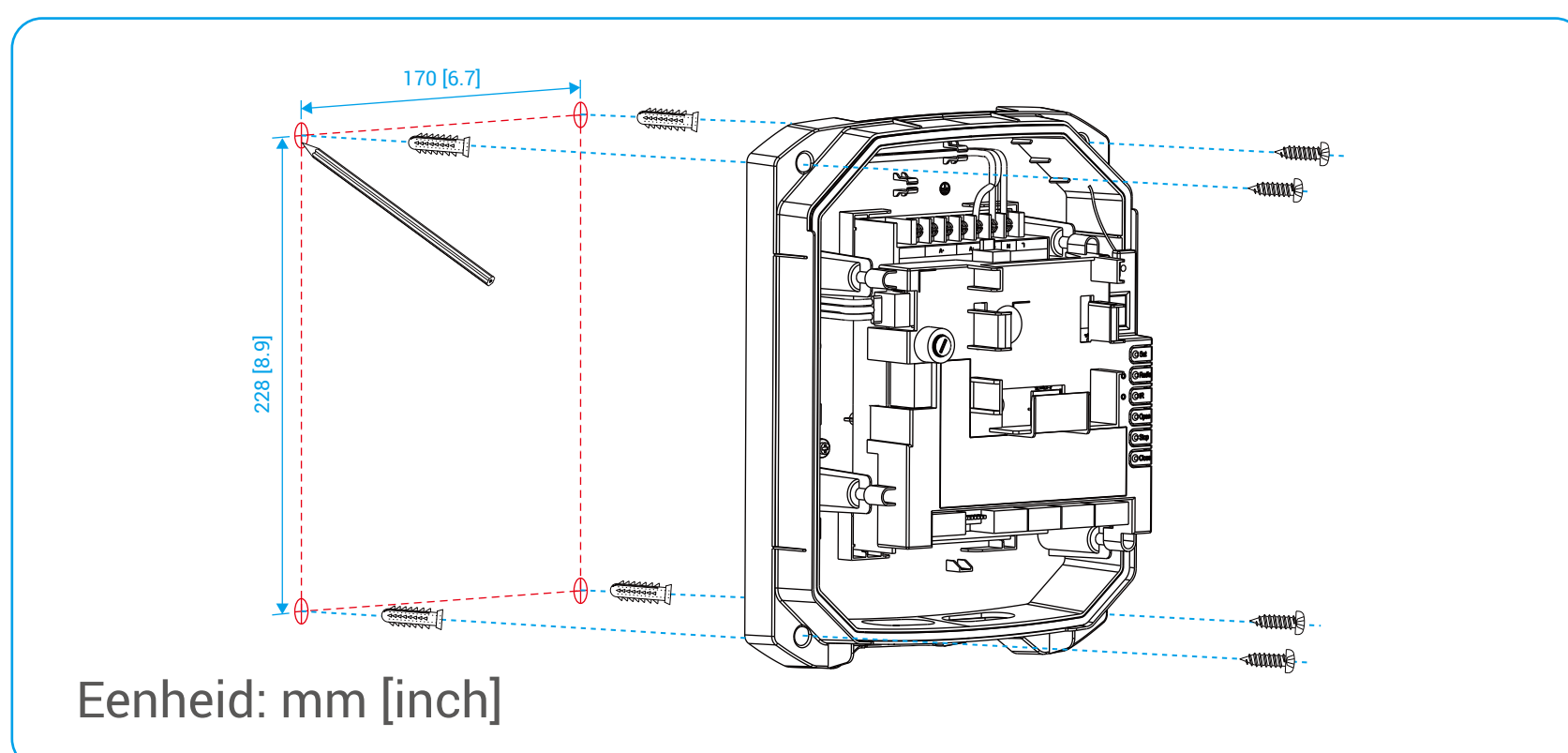


## 8. Installeer bedieningsunit

1. Gebruik een schroevendraaier om de schroeven aan de onderkant van de bedieningsunit te verwijderen en haal de afdekking eraf.



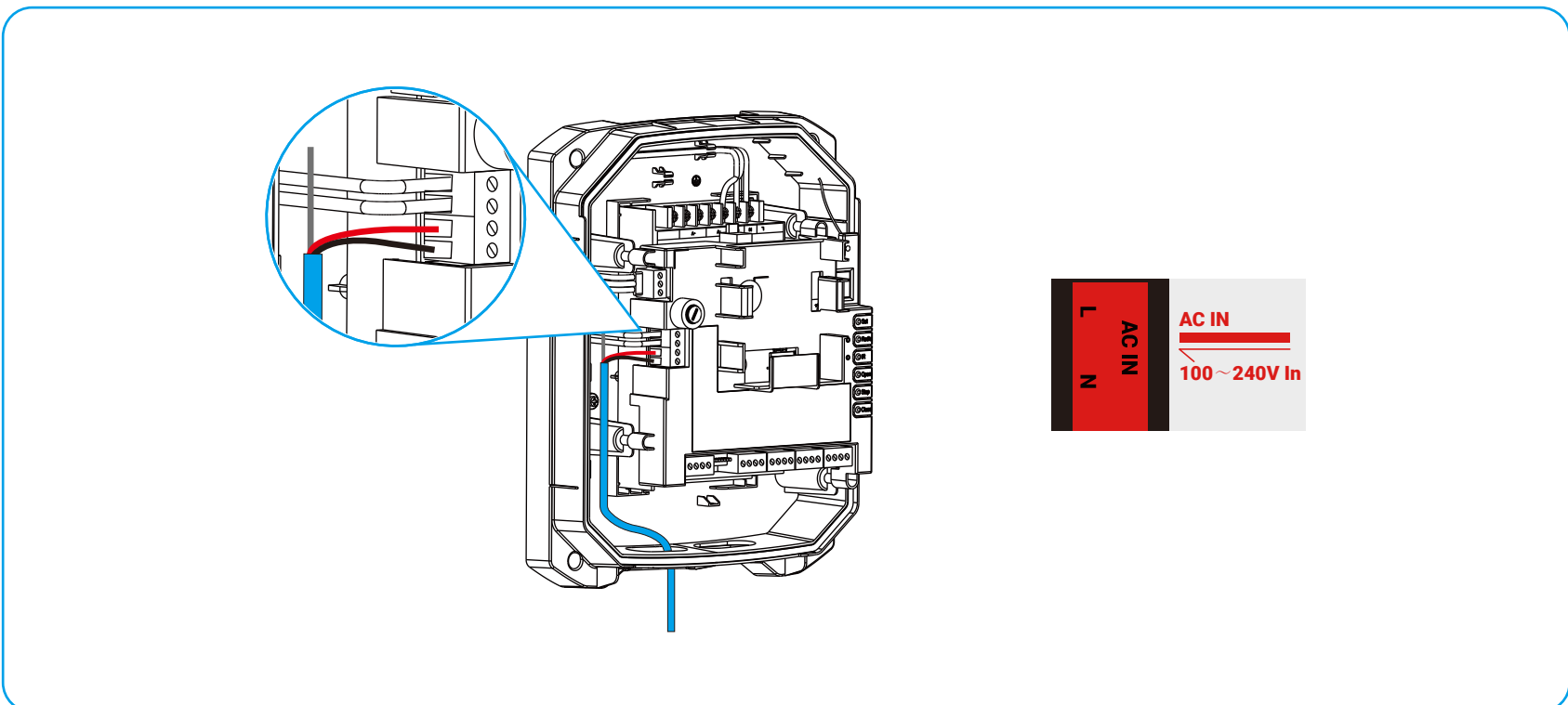
2. Verwijzend naar de afmetingen in de afbeelding, gebruik een potlood om een rechthoekig kader op de muur te markeren op de gewenste installatiepositie. Markeer de boorpunten op de vier hoeken van het frame en ga verder met het boren van de gaten.
3. Bevestig de bedieningsunit aan de muur met pluggen en schroeven.



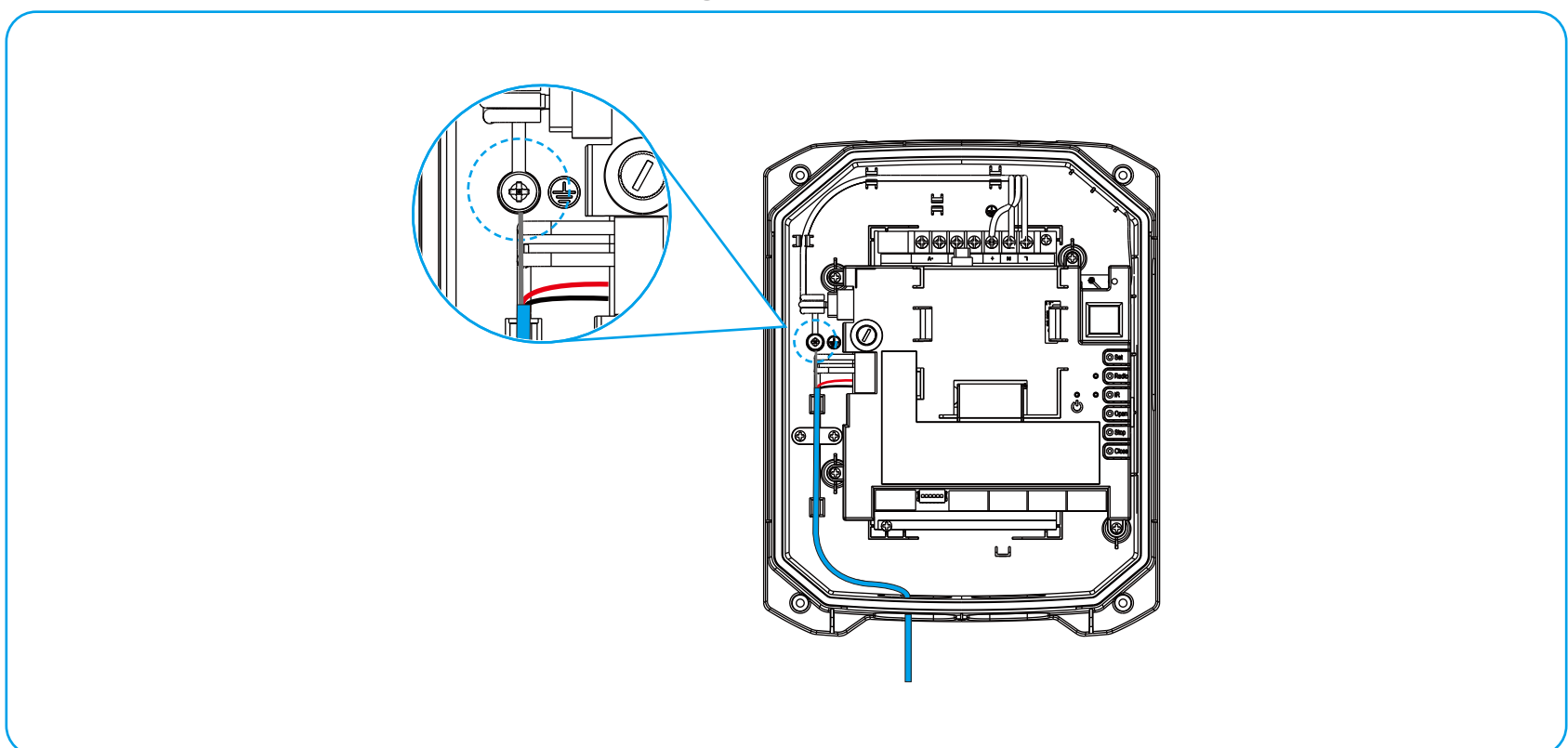
## 9. Sluit de voedingskabel aan

- ⚠ • De poortopener vereist een stroomkabel (met stekker, niet inbegrepen) om verbinding te maken met een externe stroomvoorziening, of moet worden aangesloten op een dubbele stroomschakelaar die voldoet aan EN 60664-1.
- Open eerst de stroomonderbreker die wordt gebruikt voor de poortopener.

1. Verbind de fasedraad (rode draad in de afbeelding) met de L-interface en de nuldraad (zwarte draad in de afbeelding) met de N-interface (raadpleeg de sticker op de besturingseenheid, zoals hieronder weergegeven).



2. Verbind de aarddraad (niet inbegrepen) met de aardingspen.
  - a. Draai de schroef op de aardingsstaaf los.
  - b. Verbind de aardingsdraad met de schroef van de aardingsstaaf.
  - c. Draai de schroef op de aardingsstaaf vast.

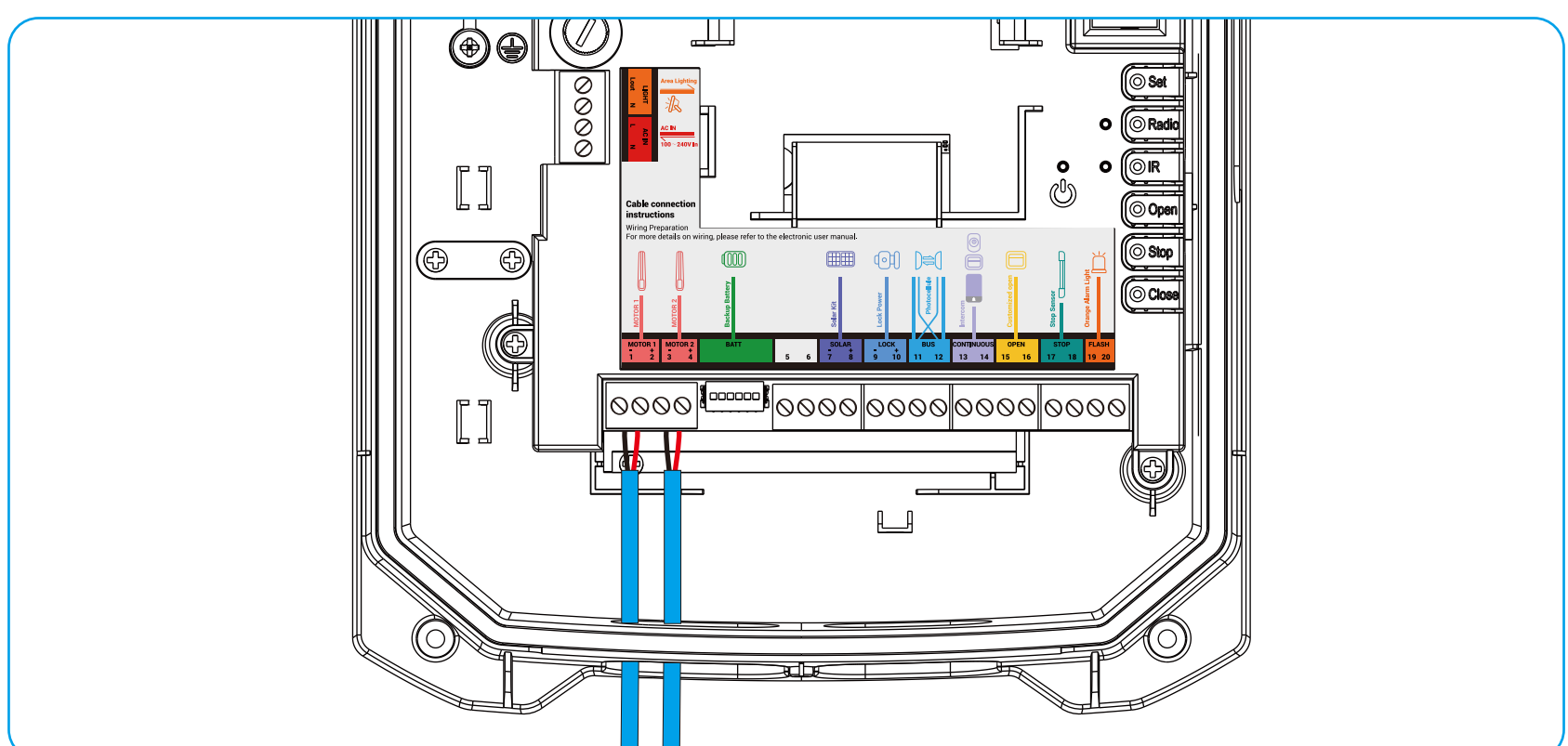


## 10. Verbind de Cylinder

1. Draai de vier schroeven op de klemmen 1 en 2 ("MOTOR 1"), 3 en 4 ("MOTOR 2") op de besturingsunit los.
2. Steek de twee draden van de cilinder afzonderlijk in de klemmen 1 en 2, 3 en 4.

- i** • Zorg ervoor dat de cilinder bij de primaire poort wordt aangesloten op MOTOR 1.
- Rode draad naar positief, zwarte draad naar negatief.
- De cilinder wordt geleverd met een stroomkabel. Indien een verlenging nodig is, moet de gebruikte kabel (apart aan te schaffen) minimaal voldoen aan de 60227 IEC 52-norm.

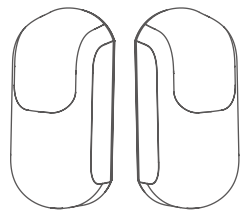
3. Draai de schroeven weer vast op de vier aansluitingen.



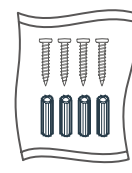
# De fotocellen installeren

Op basis van de uitstraling van infraroodstralen worden de fotocellen gebruikt om het passeren van een persoon of voertuig door de poort te detecteren om te voorkomen dat deze schade aanrichtt tijdens het sluiten van de poort. Door het knippen van de fotocellulastraal stopt de poort onmiddellijk.

## 1. Vereiste componenten

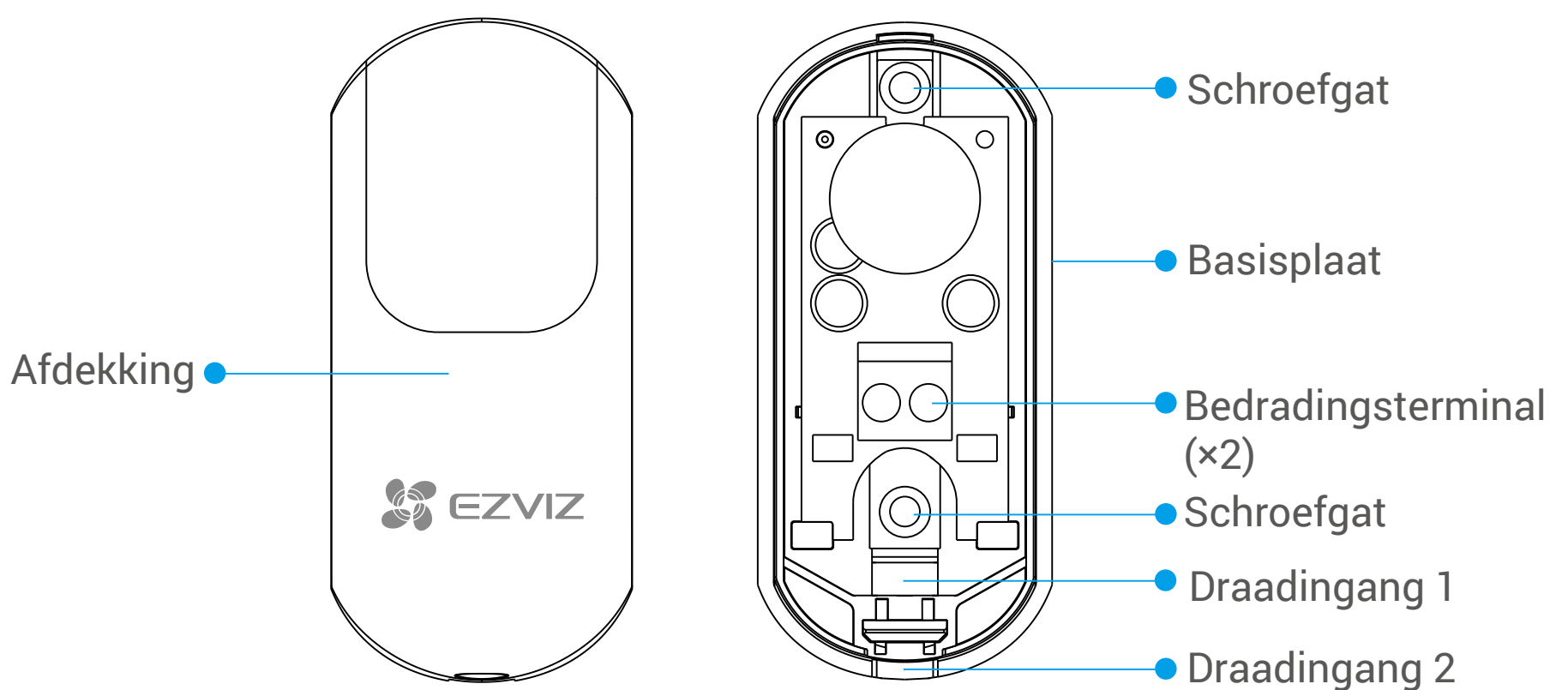


Fotocellula (x2)



Schroevenset (x1)

## 2. Basis van fotocellen



## 3. Installatieprocedure

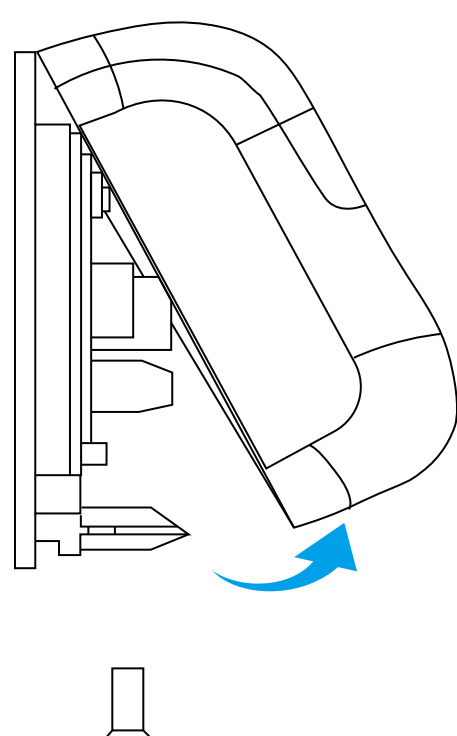
- Installeer de fotocellen niet op onstabiele oppervlakken.
- Als u de fotocellen installeert waar er directe lichtstralen of zonlicht zijn, moeten maatregelen worden genomen om de interne optische componenten van de fotocellen te beschermen tegen de lichtstralen of zonlicht.
- De fotocellule RX mag alleen lichtstralen ontvangen die worden uitgezonden door de fotocellule TX. Richt geen infraroodstralen die worden uitgezonden door andere detectoren op de fotocellula RX.
- Zorg ervoor de twee fotocellen op dezelfde en passende hoogte te installeren (aanbevolen hoogte: 0,5 meter boven de grond).
- Aanbevolen horizontale afstand tussen de fotocellen: 3-8 m.
- Er kunnen maximaal twee paar fotocellen worden geïnstalleerd. Installeer geen twee TX's (of RX's) aan dezelfde kant.

### Vorbereiding

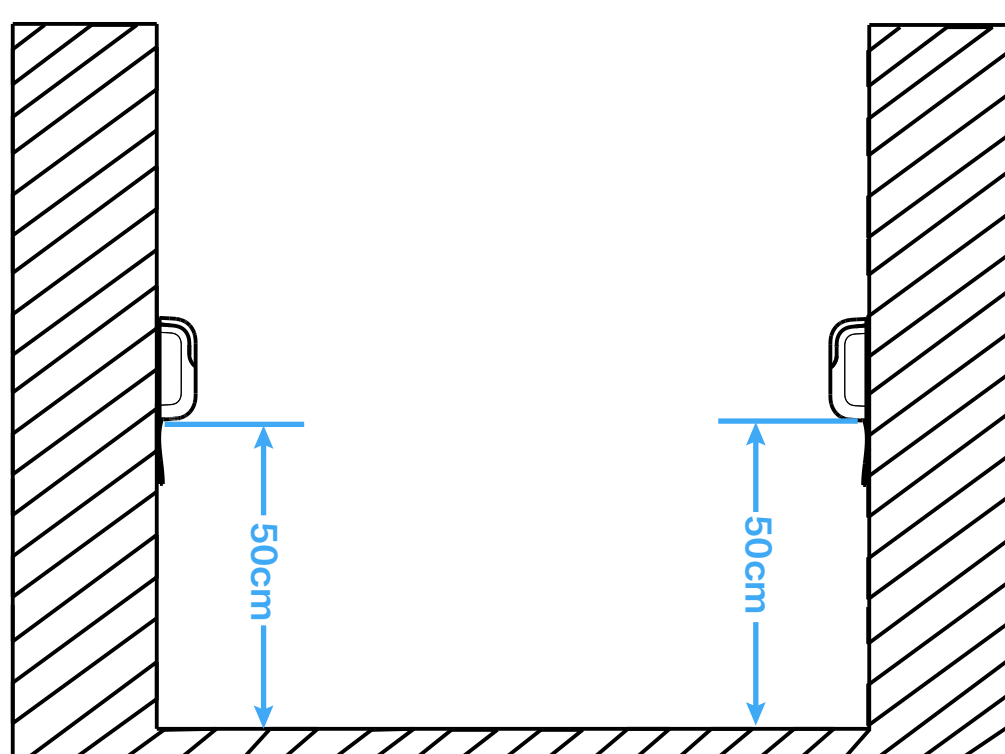
1. Verwijder bestaande fotocellen die op de pilaar zijn geïnstalleerd. De draden kunnen voor gebruik worden vastgehouden.
2. Zorg ervoor dat de omgeving voldoet aan de installatie-eisen. Gebruik een meetband om een geschikte installatielocatie op de pijler te bepalen. Het wordt aanbevolen de fotocellen op een hoogte van ongeveer 50 cm boven de grond te installeren. De fotocellen kunnen op de pilaren in of buiten de poort worden geïnstalleerd.
3. Er is een paar fotocellen meegeleverd in de verpakking. De twee fotocellen moeten afzonderlijk op beide pijlers worden geïnstalleerd, zonder dat er specifieke eisen zijn aan welke pijler de TX of RX moet worden geïnstalleerd.
4. Elke fotocel heeft twee draden nodig voor aansluiting op de poortopener. Kies er twee uit als er vier verborgen draden zijn.

## De fotocellen installeren

1. Neem de fotocel (TX of RX) uit de doos. Gebruik een schroevendraaier om de schroef aan de onderkant van de afdekking los te maken. (Houd de schroef goed vast.)

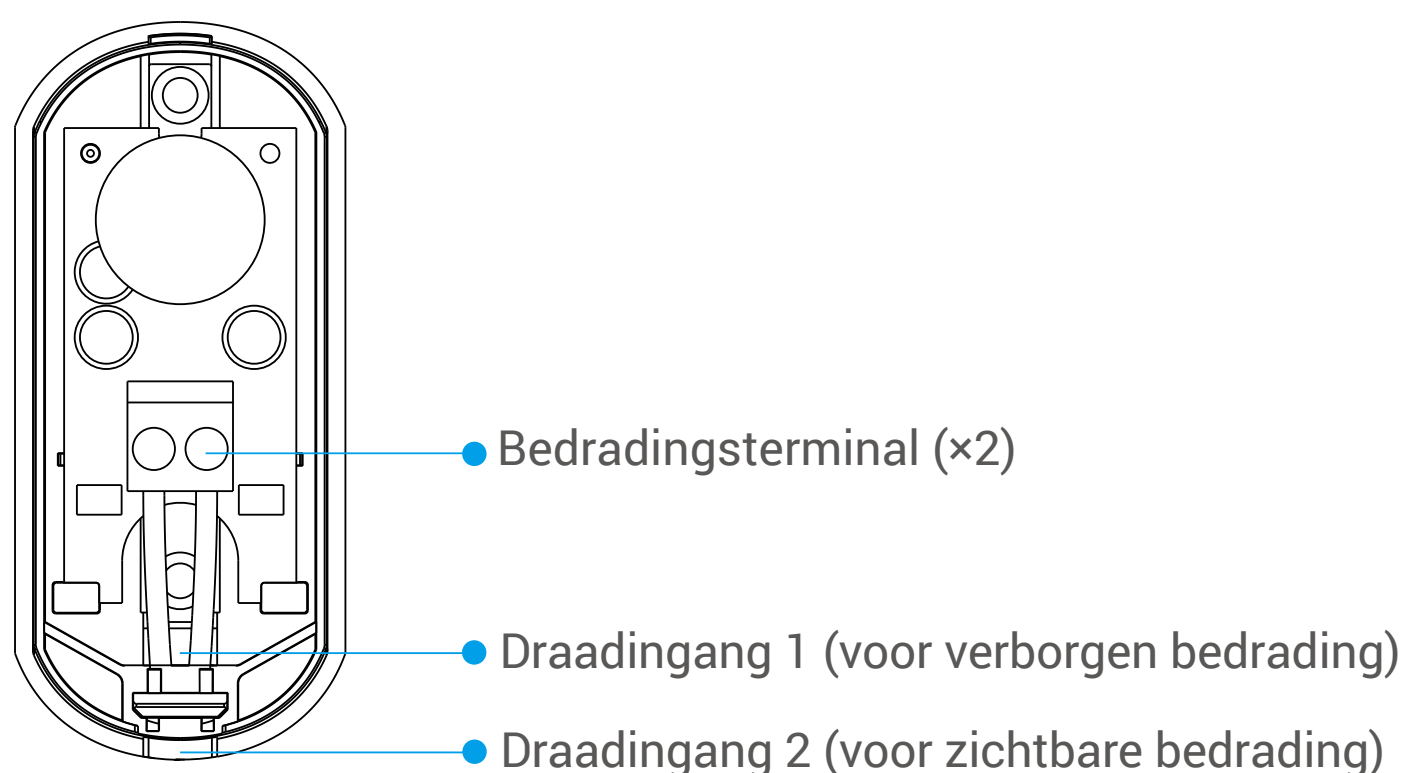


2. Pak het onderste deel van het deksel en draai het omhoog om het deksel van de basisplaat te scheiden.
3. Gebruik de basisplaat en een meetband om een geschikte installatielocatie op de pijler te selecteren. Het wordt aanbevolen om de locatie op een hoogte van ongeveer 50 cm boven de grond te hebben (zoals hieronder getoond).



**i** De fotocellen kunnen op de zuil zowel binnen als buiten de poort worden geïnstalleerd.

4. Gebruik een markeerlapje om twee bevestigingspunten te markeren in overeenstemming met de twee schroefgaten op de basisplaat.
5. Verwijder de basisplaat en gebruik een boor om twee gaten te booren (boordiepte: 25-30 mm) op de twee bevestigingspunten.
6. Sluit de draden aan.
  - a. Draai de twee schroeven op de bedradingsbouten los.
  - b. Leid twee draden door draadpoort 1 (als u verborgen bedrading gebruikt) of draadpoort 2 (als u zichtbare bedrading gebruikt) en steek ze afzonderlijk in de bedradingshubs.



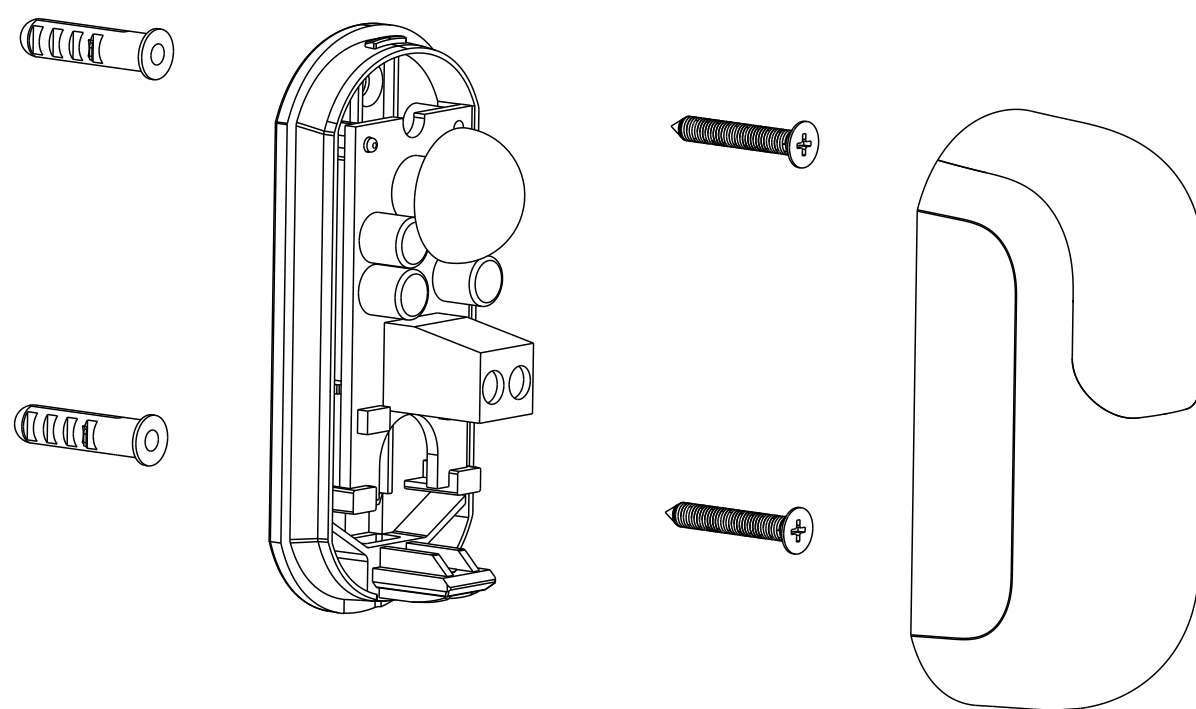
- c. Draai de twee schroeven terug op de bedradingsbouten.

**i**

- De twee bedradingsklemmen op de basisplaat zijn niet gevoelig voor polariteit.
- Zorg ervoor dat de schroeven goed zijn vastgespannen en dat de draden niet afvallen.
- Pas op dat u de twee draden niet kortcircuit.

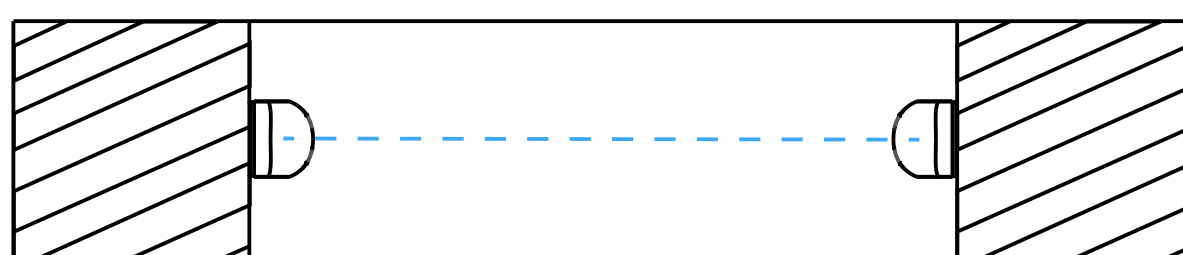
7. Steek twee ankers in de gaten op de pijler en steek ze precies in de gaten.

8. Lijn de twee schroefgaten van de basisplaat uit met de twee gaten op de pilar en bevestig twee stangen in de schroefgaten.



9. Installeer het deksel op de basisplaat (van boven naar beneden) en draai de schroef terug aan (ontgrendeld in stap 1) aan de onderkant van het deksel.

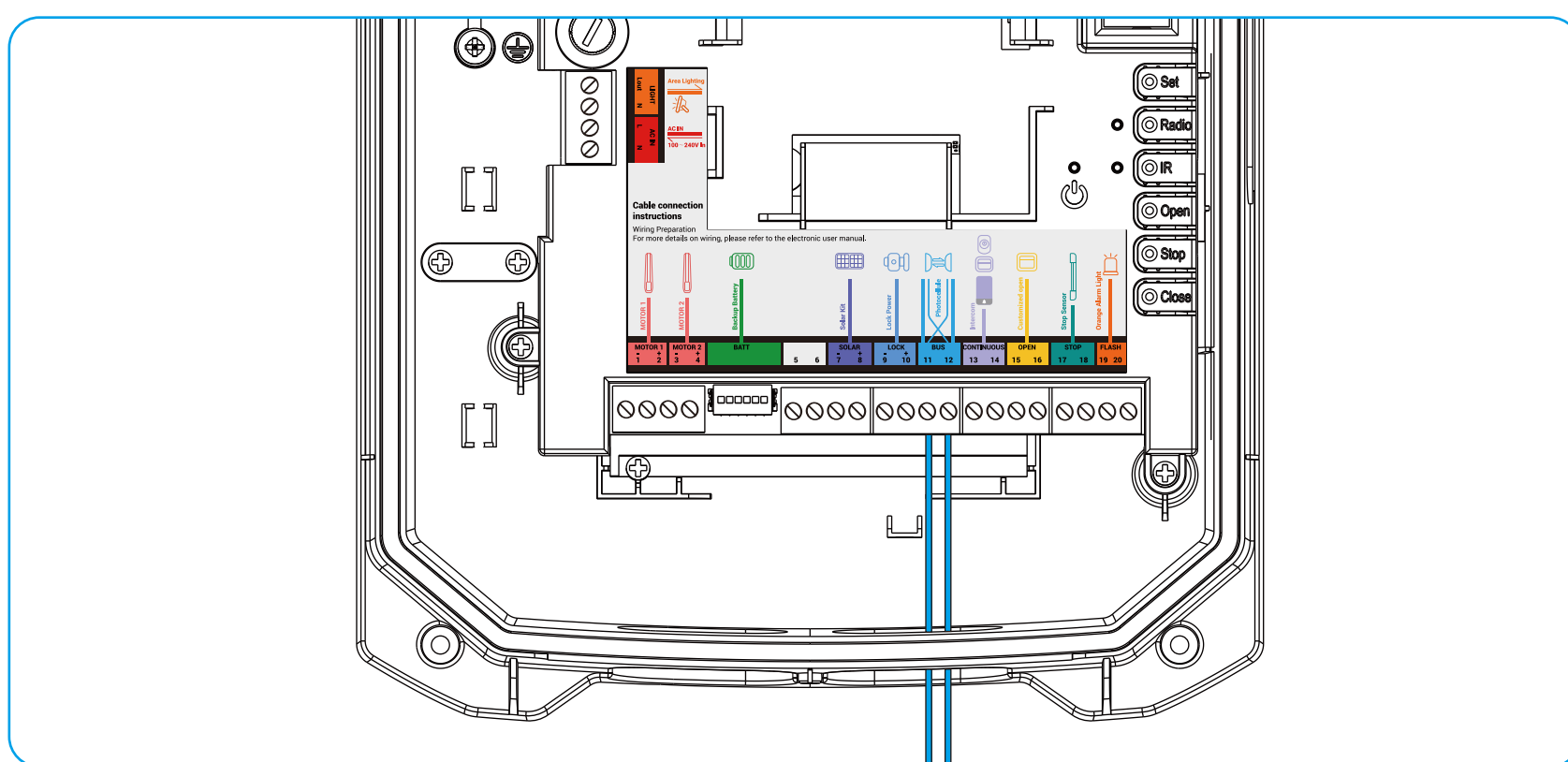
Herhaal na het installeren van een fotocel de bovenstaande stappen om de andere fotocel te installeren, zorg ervoor dat de twee fotocellen op dezelfde hoogte zijn bevestigd en de twee fotocellen zijn uitgelijnd zoals hieronder weergegeven.



Bovenaanzicht

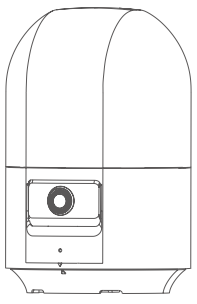
### Bedrading op de poortopener

1. Maak de twee schroeven op de klemmen 11 en 12 ("BUS") op de besturingseenheid los.
2. Steek de twee draden van één fotocel in de klemmen 11 en 12.
  - Steek de twee draden niet in dezelfde aansluiting.
  - Zorg ervoor dat de schroeven goed zijn vastgespannen en dat de draden niet afvallen.
  - Pas op dat u de twee draden van dezelfde fotocel niet kortcircuit.
3. Steek de twee draden van de andere fotokoppel in de klemmen 11 en 12.
4. Draai de schroeven terug op de twee klemmen.
5. Gebruik een kabelbinder om de draden in de kabelhouder te bevestigen.

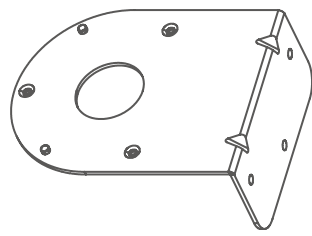


# Installeer de camera met alarmlicht

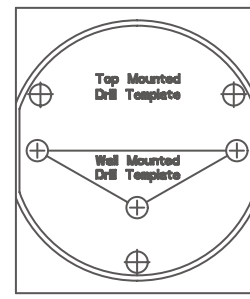
## 1. Vereiste componenten



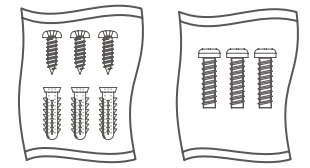
Camera met alarmlicht  
(x1)



Muurbeugel (x1)

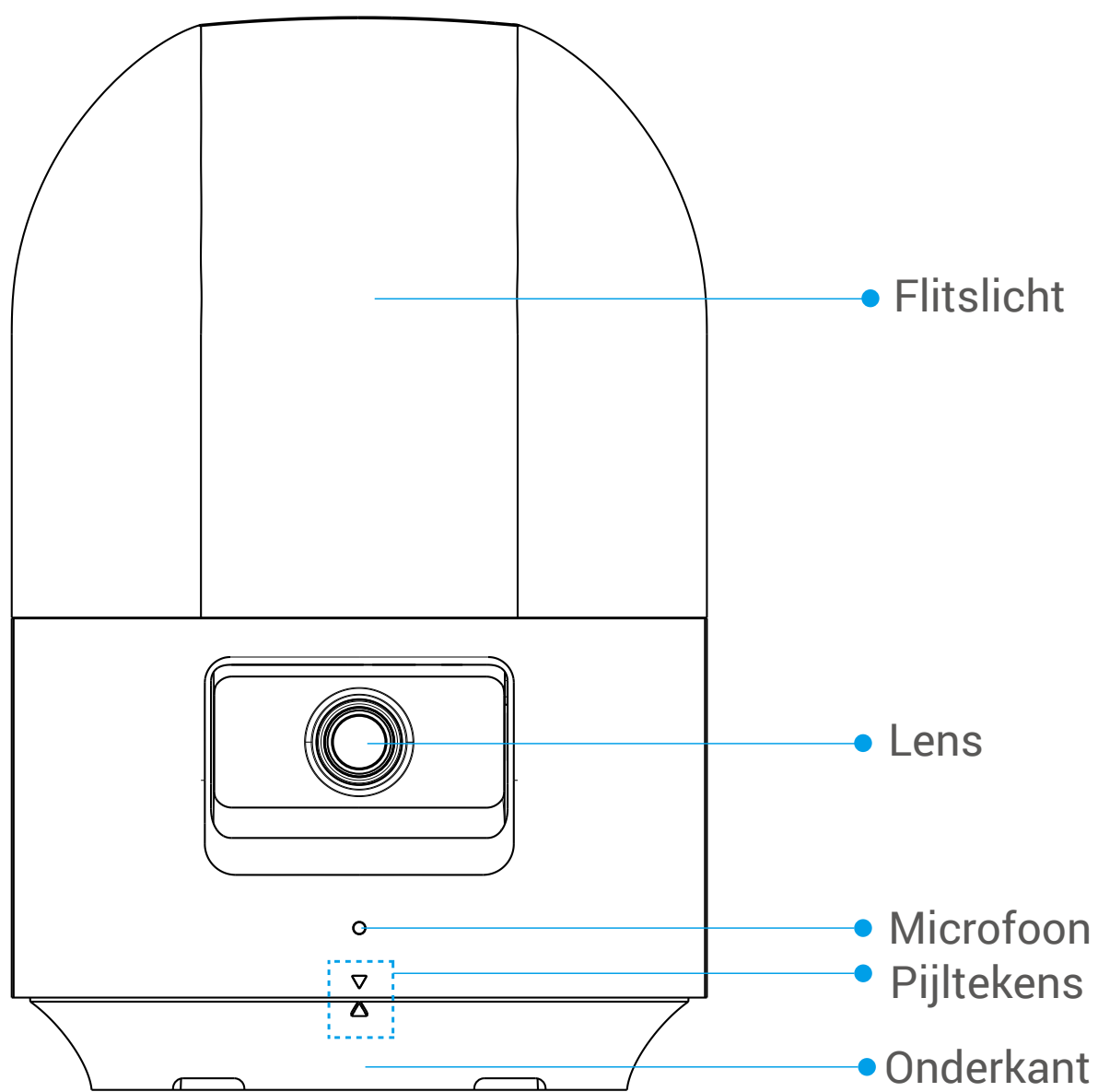


Boorsjabloon (x1)

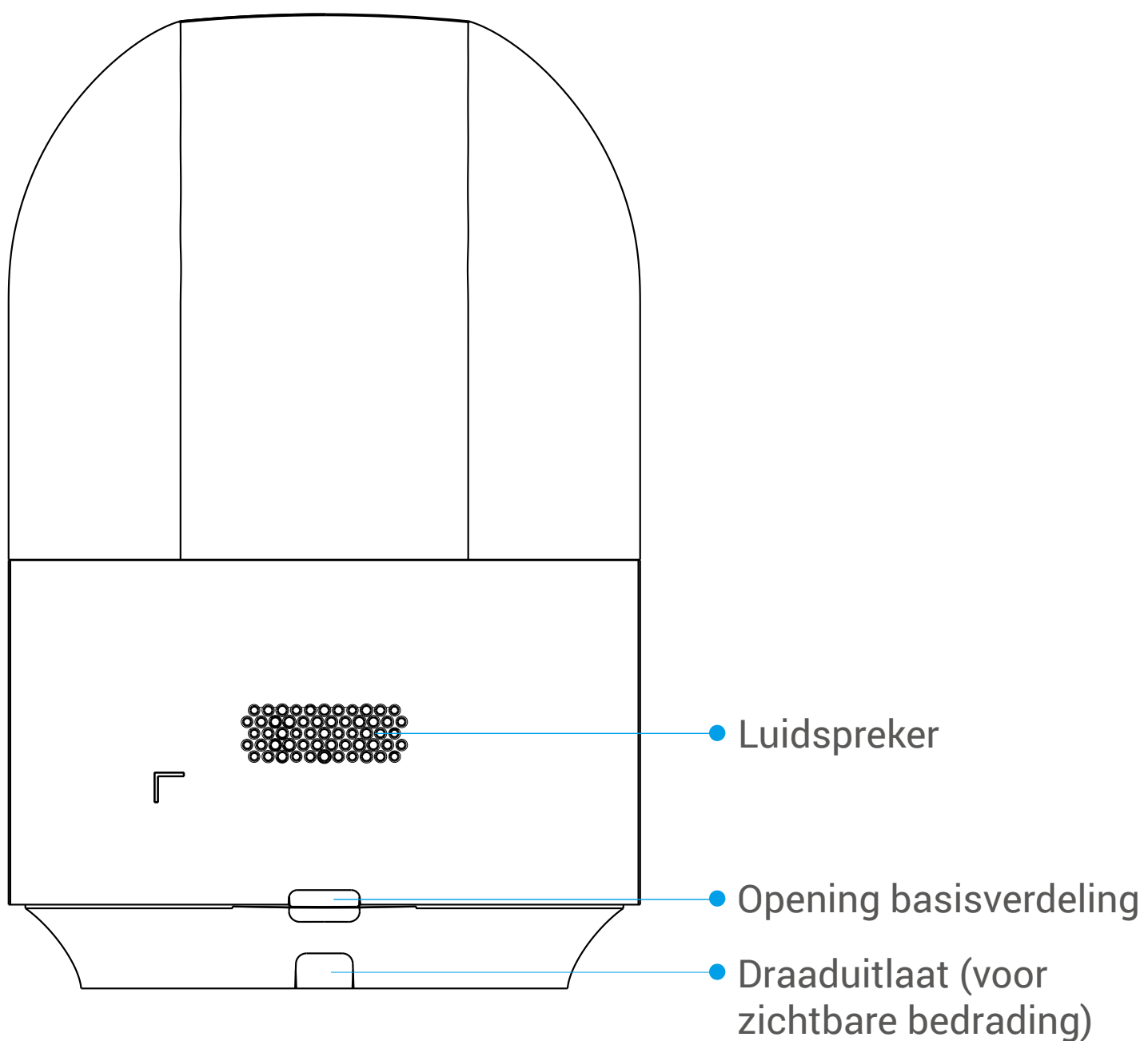


Schroevenset (x2)

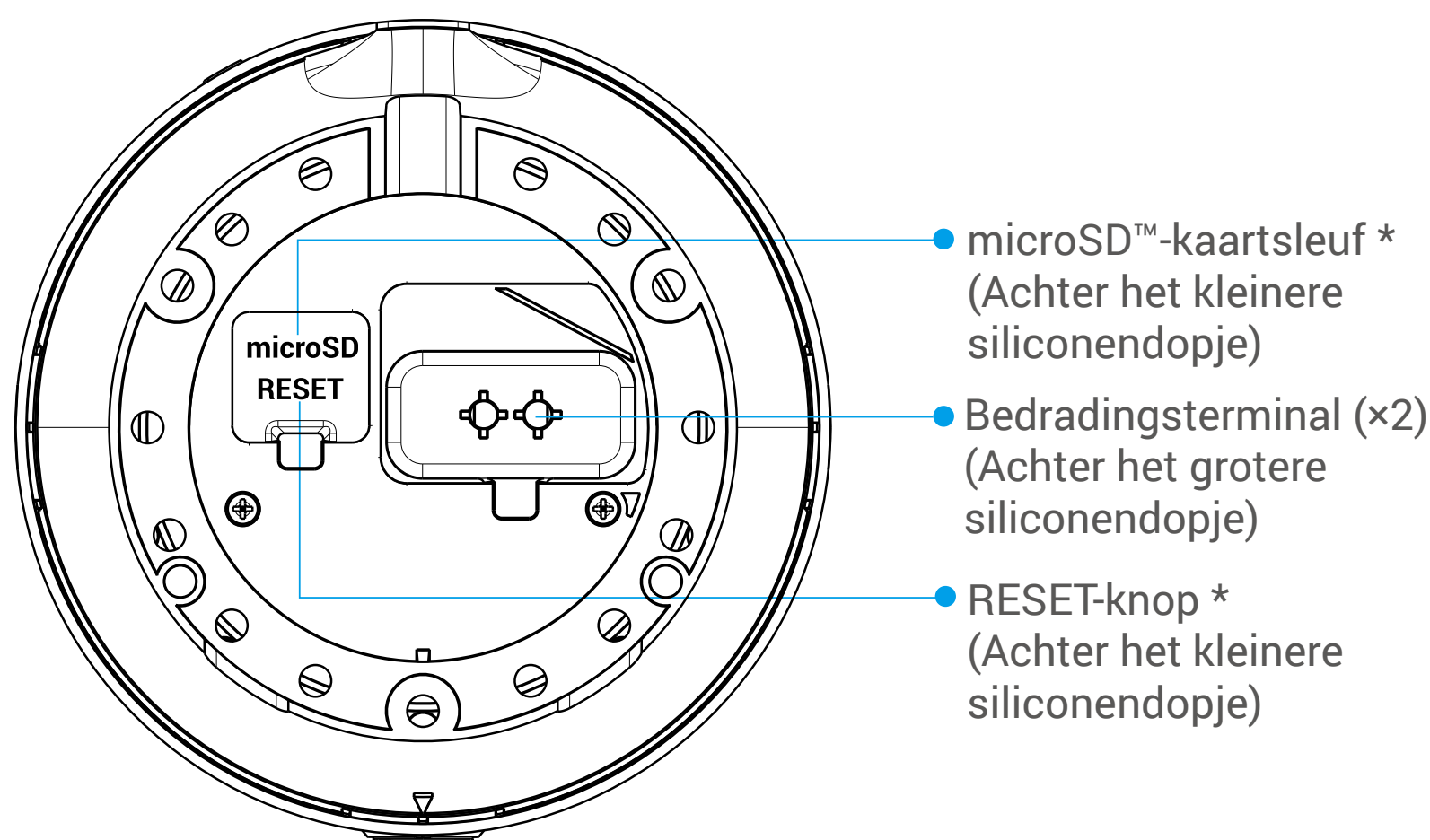
## 2. Basis van de camera met alarmlicht



Voorzijde



Achteraanzicht



Onderaanzicht

Naam	Beschrijving
microSD™-kaartsleuf	Plaats een microSD™-kaart (apart verkrijgbaar) in de kaartsleuf. Initialiseer de kaart in de EZVIZ-app voordat u deze gebruikt. Aanbevolen compatibiliteit: Klasse 10, minimale ruimte 16 GB, maximale ruimte 512 GB.
RESET-knop	Als de camera in bedrijf is, ongeveer 4 seconden ingedrukt houden, waarna alle parameters worden teruggezet naar de standaardinstellingen.

### 3. Installatieprocedure

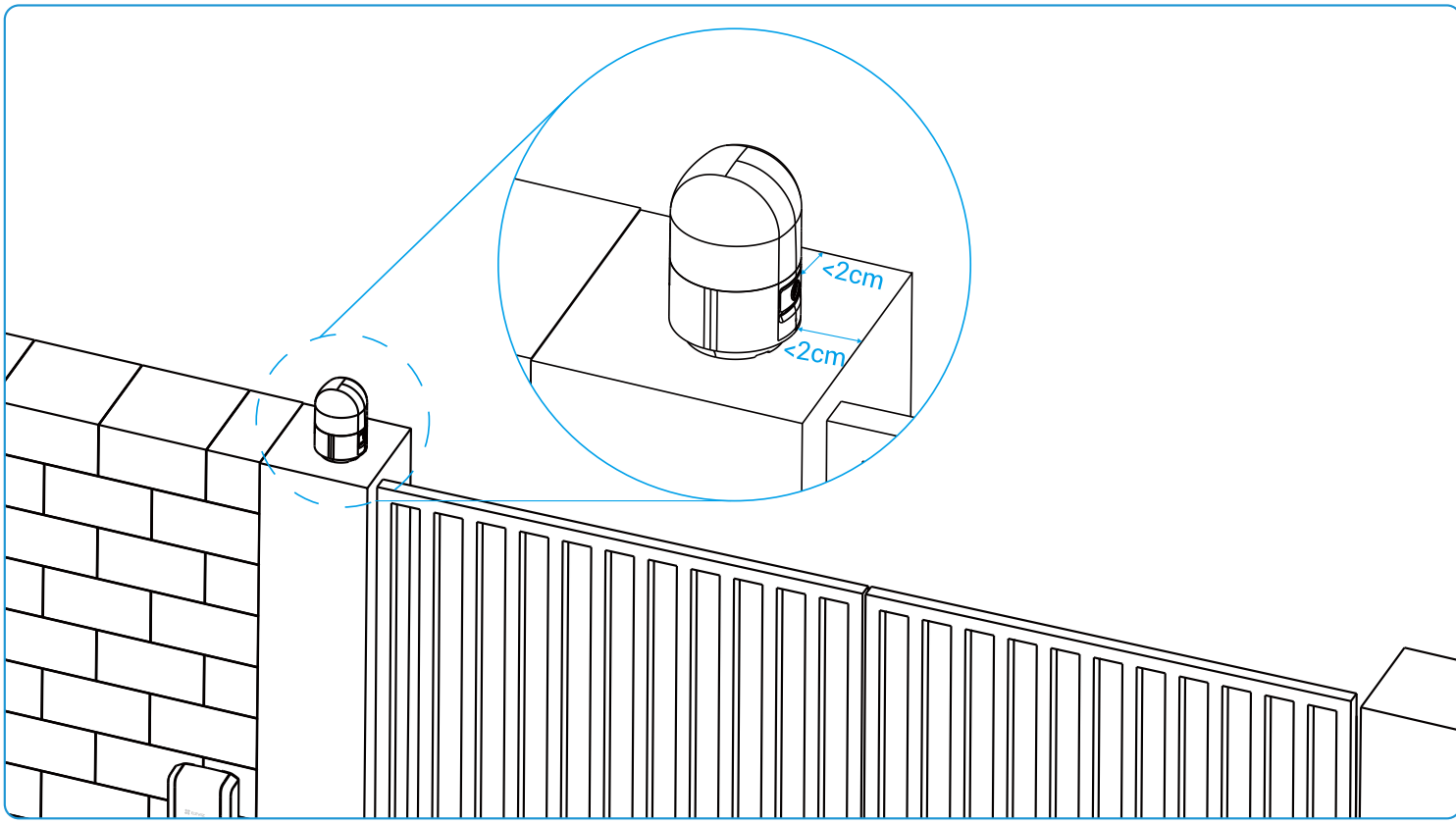
- i** • Het wordt aanbevolen om de alarmlichtcamera aan dezelfde kant als de hoofdingang te installeren.
- Installeer de alarmlichtcamera zo dicht mogelijk bij de draadloze repeater, zonder tussen muren of metalen obstructies, om goede livebeeldovername-effecten te garanderen.
- Het wordt aanbevolen om de camera met alarmlicht op een hoogte van 2 m te installeren. Als u de camera te hoog of te laag installeert, kunnen blinde vlekken ontstaan en de bewakingsprestaties worden beïnvloed.

#### Vorbereiding

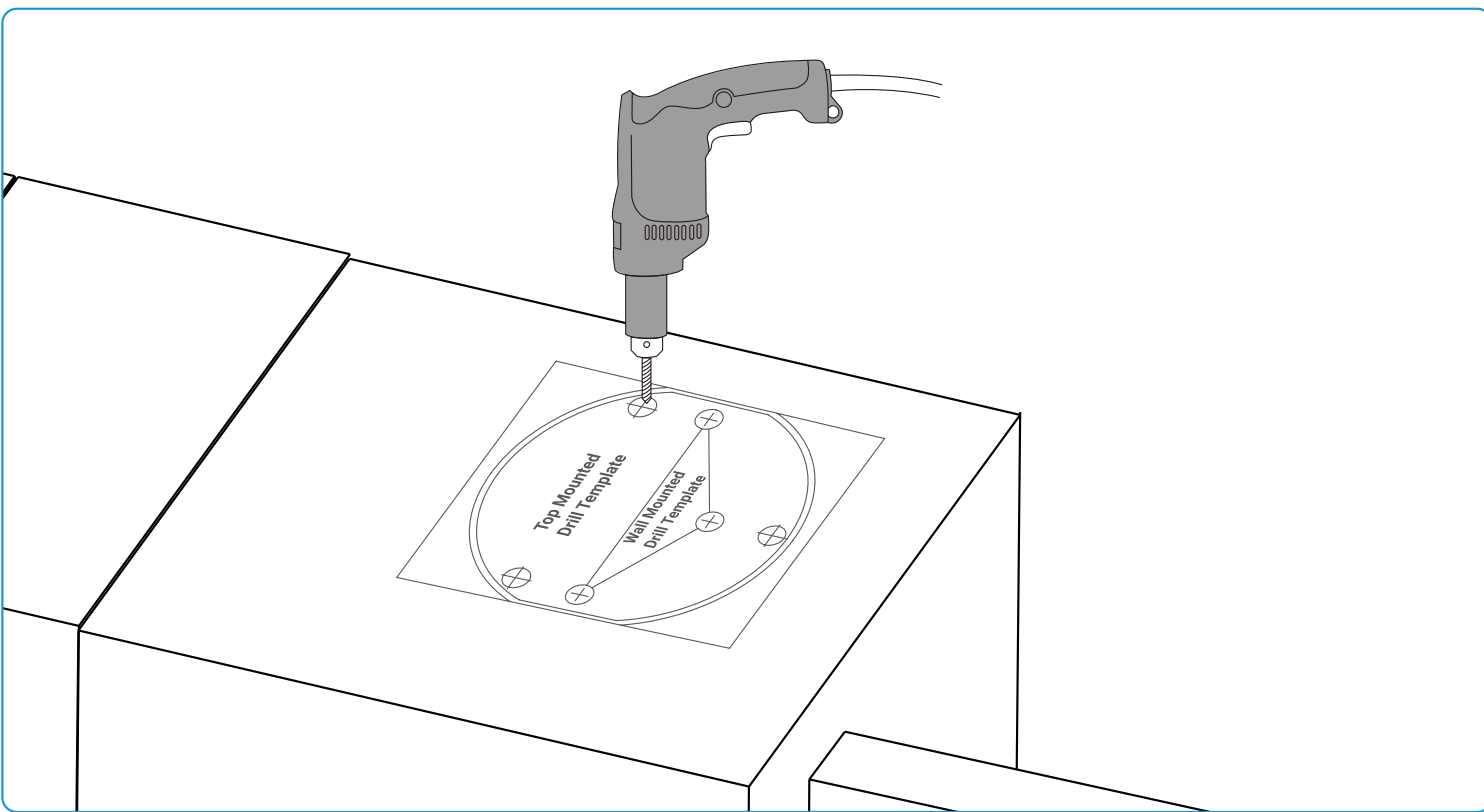
1. Als er een bestaande alarmlichtcamera op de pijler is geïnstalleerd, verwijder deze dan eerst. De draden kunnen voor gebruik worden vastgehouden.
2. De camera met alarmlicht heeft twee draden nodig voor de aansluiting op de poortopener. Als er geen draden zijn, boor dan eerst gaten en maak de draden gereed.
3. Kijk rond de pijler en kies een ideale installatielocatie voor de camera met alarmlicht (aan de muur of bovenop de pijler) om ervoor te zorgen dat de camera na de installatie een goed bewakingsperspectief krijgt.
4. Het wordt aanbevolen om de camera met alarmlicht bovenop de pijler te installeren (bovenaan montage), omdat de camera een breder bewakingsperspectief en sterkere draadloze prestaties kan krijgen.
5. Het bewakingsperspectief van de camera met alarmlicht kan worden beïnvloed door factoren zoals de hoogte van de top van de pijler en de hellingshoek van het bovenste oppervlak.
6. Kies tussen bovenmontage en wandmontage op basis van de structuur van uw poort en pijlers.

#### Bovenste montage

1. Kies een geschikte installatielocatie op de top van de pijler en plak de boorsjabloon (ervoor zorgen dat het installatiegebied schoon en vlak is).
- i** • Zorg ervoor dat de afstand tussen de lens van de camera met alarmlicht en de pijlerranden minder dan 2 cm is, anders kan er een blinde vlek ontstaan in de bewakingsweergave.
  - Het wordt aanbevolen dat de pijler niet hoger is dan 2,5 m.

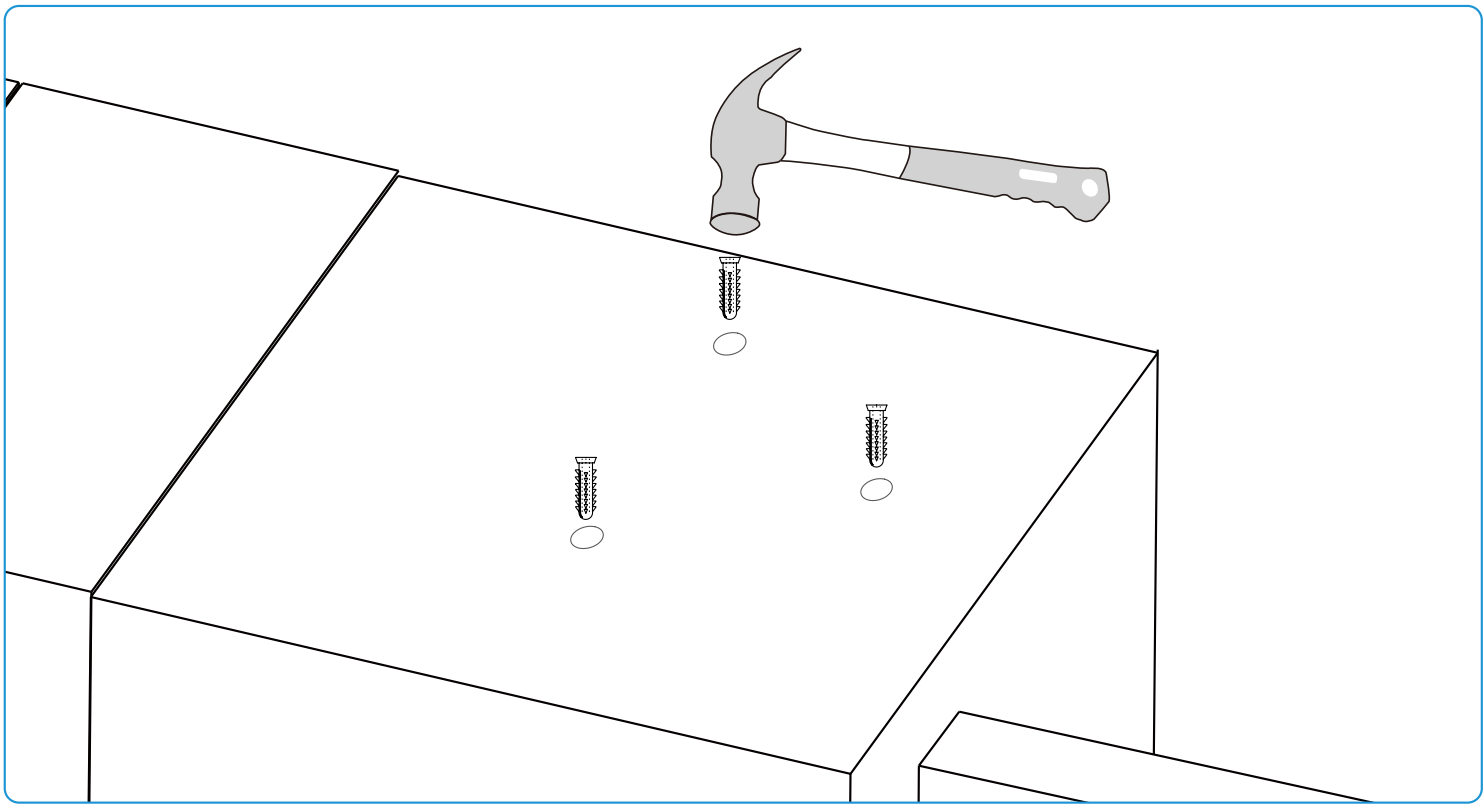


2. Gebruik een boor (5,5 mm diameter) om gaten te boren in overeenstemming met de drie punten langs de cirkel op het boorsjabloon (boordiepte: ongeveer 25 mm).

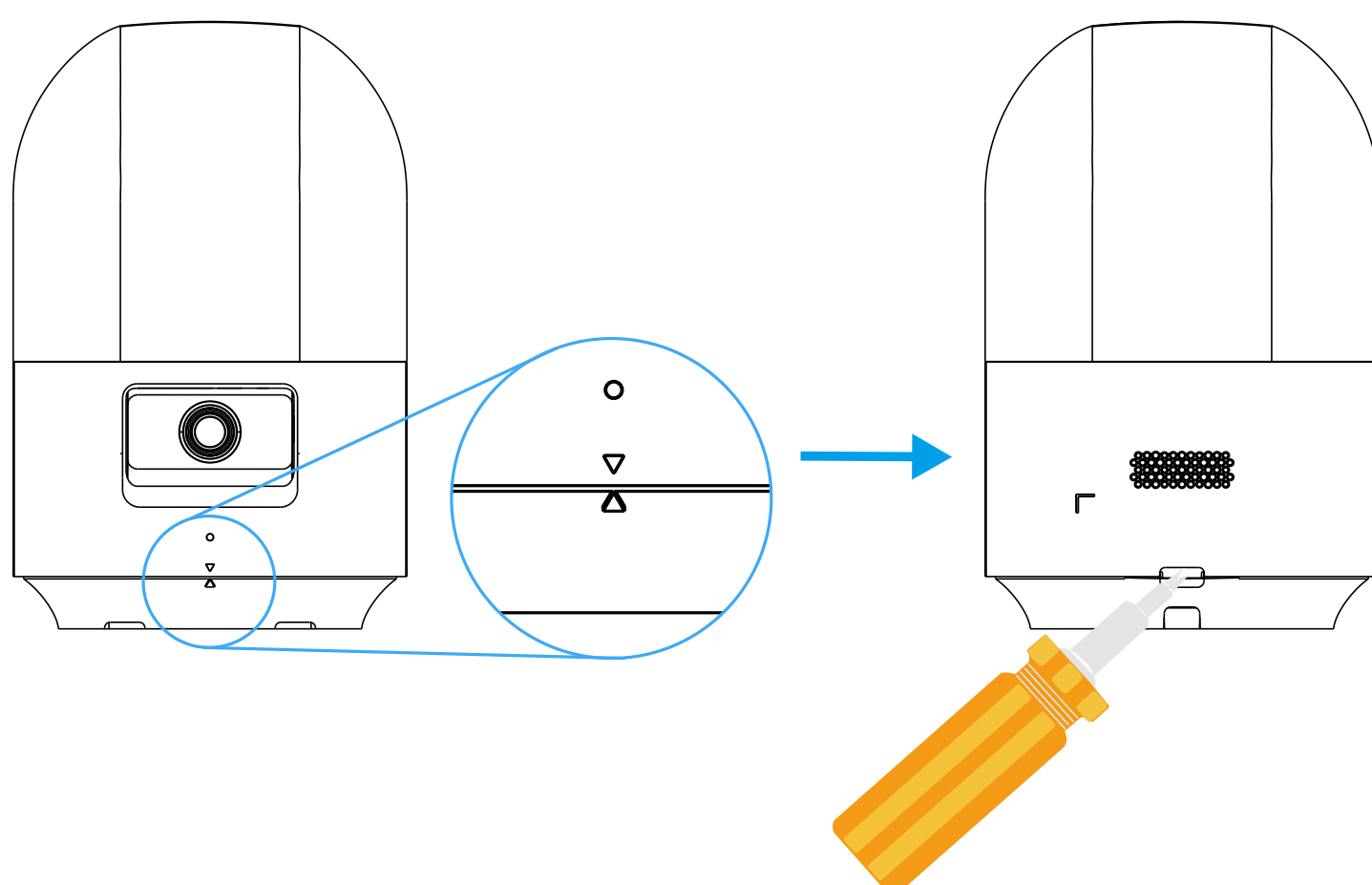


- i** Zorg ervoor dat de stomphoek van de binnenste driehoek op het boorsjabloon in dezelfde richting wijst als de lens van de camera met alarmlicht (zoals aangegeven door de pijl in de afbeelding).

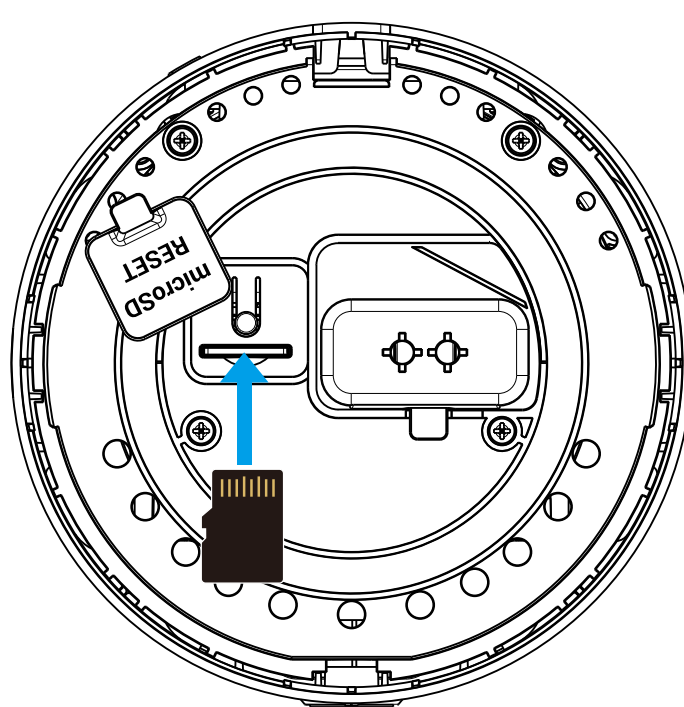
3. Verwijder de boorsjabloon, plaats de ankers in de gaten en steek ze precies in de gaten.



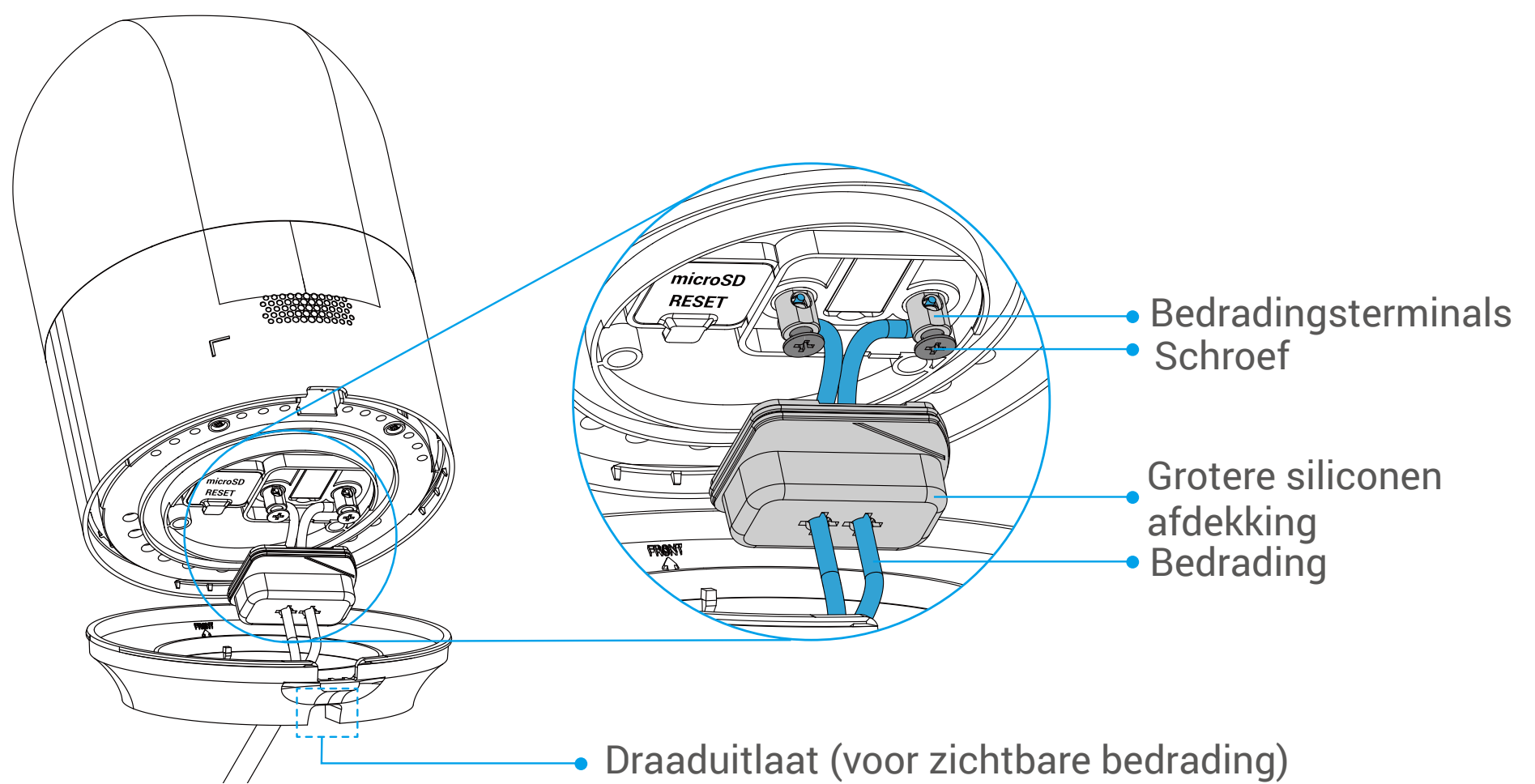
4. Lijn de pijl op de behuizing van de camera uit met de pijl op de basis van de camera en gebruik een schroevendraaier om de basis van de camera met alarmlicht te scheiden (door de opening van de basisverdeling).



5. Open de kleine siliconenkap op de onderkant van de behuizing van de camera, steek een microSD™-kaart (apart verkrijgbaar) in de kaartsleuf en plaats de kap weer terug.

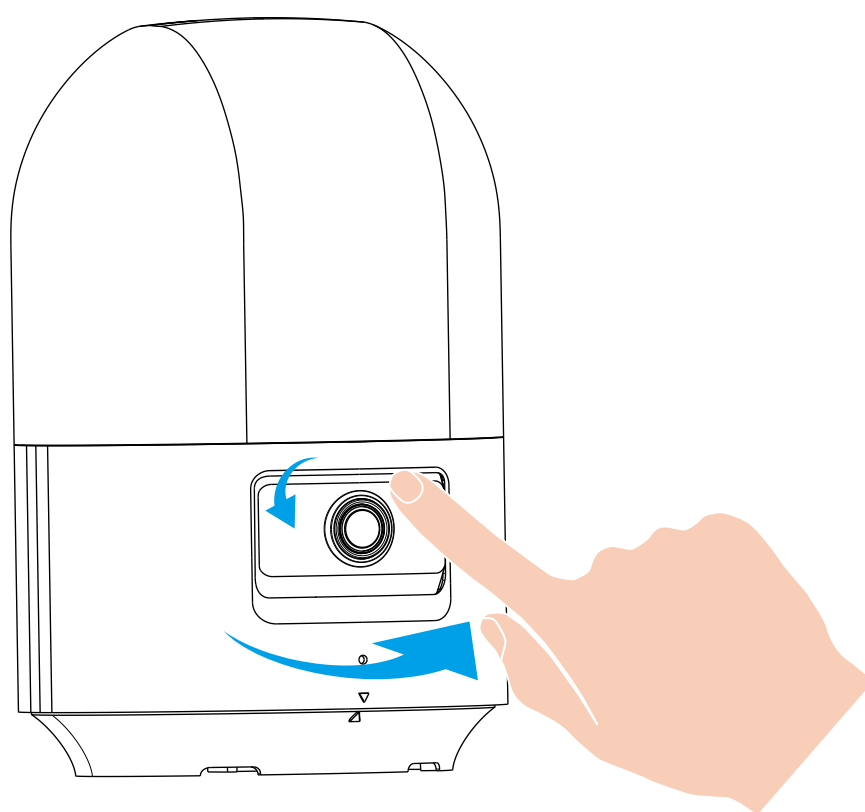


- i** Nadat u de microSD™-kaart hebt geïnstalleerd, dient u de kaart te initialiseren in de app EZVIZ voordat u deze gebruikt:
- In de EZVIZ-app tikt u op Opslagstatus op de pagina Apparaatinstellingen om de status van de SD-kaart te controleren.
  - Als de status van de geheugenkaart "Niet geïntialiseerd" weergeeft, tik erop om deze te initialiseren. De status zal vervolgens wijzigen naar Normaal, waarna video's kunnen worden opgeslagen.
6. Haal de isolatiebhuizing van twee verborgen draden 6-10 mm af en leid de draden door de camerabasis.
7. Lijn de drie schroefgaten op de basis uit met de geboorde gaten op de top van de pilar (ervoor zorgen dat de pijl op de basis naar de poort wijst). Gebruik drie schroeven om de basis vast te zetten.
8. Sluit de draden aan op de camera.
- a. Verwijder de grotere siliconenkap aan de onderkant van de behuizing van de camera.
  - b. Gebruik een schroevendraaier om de twee schroeven op de twee bedradingsbouten los te maken.
  - c. Leid de verborgen draden door de gaten op het grotere siliconen deksel en sluit deze aan op de twee bedradingshubs.
- i** Pas op dat de draden niet kortsluiting krijgen.
- d. Gebruik een schroevendraaier om de schroeven terug op de bedradingsbouten te draaien.
  - e. Plaats het siliconendopje goed vast.



**i** Als u zichtbare bedrading gebruikt, leid de draden na het aansluiten door de draaduitlaat.

9. Lijn de pijl op de behuizing van de camera uit met de pijl op de onderkant van de camera en druk op de behuizing om deze op zijn plaats te zetten. Pas de positie van de behuizing van de camera aan (in de horizontale richting) en de lens (in de verticale richting) om een breed bewakingsperspectief te garanderen.

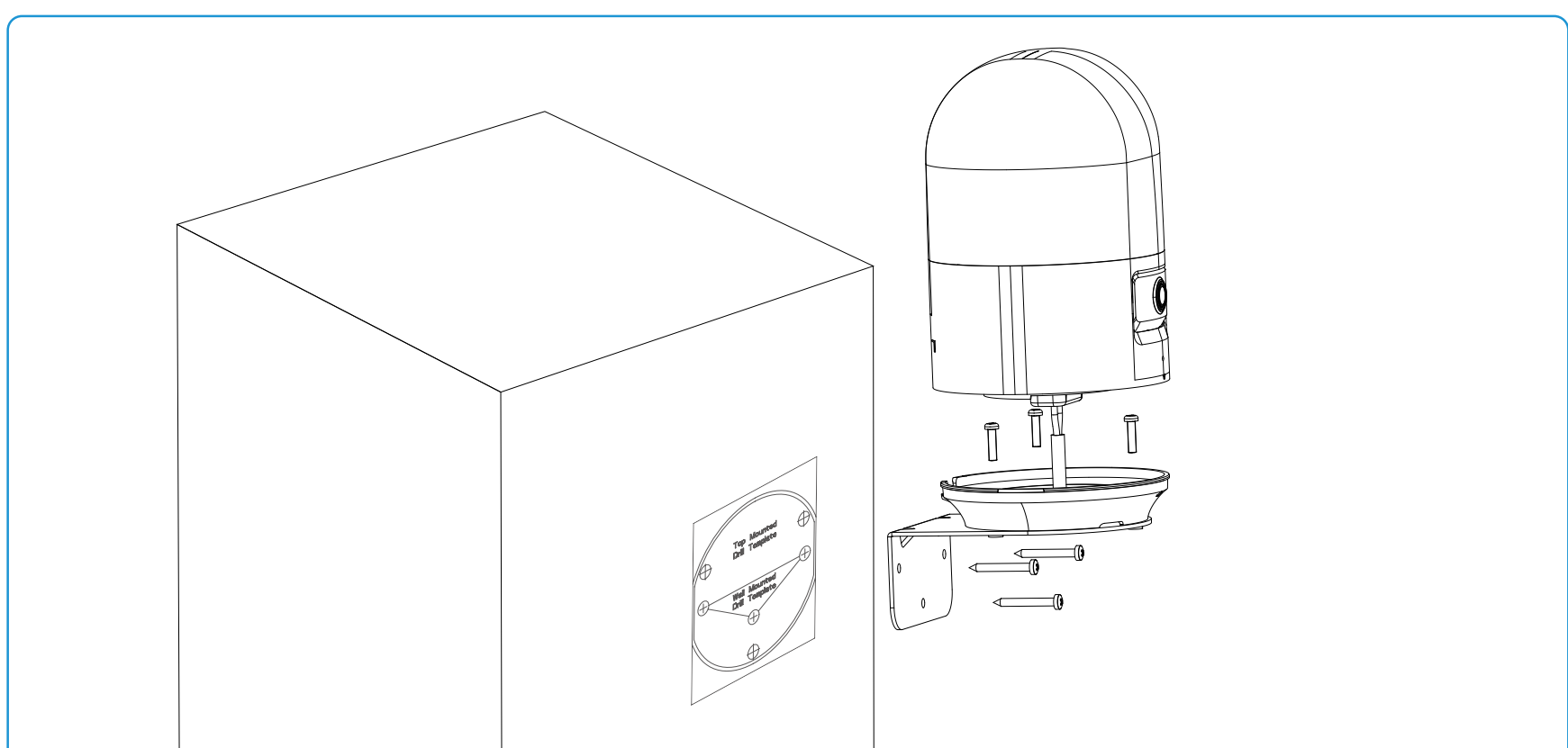


## Muurmontage

Als uw poort en pijlers niet geschikt zijn voor montage bovenaan, kunt u wandmontage gebruiken.

- i** • Voor wandmontage wordt aanbevolen dat de camera met alarmlicht op een hoogte van 1,5 tot 2,5 meter wordt geïnstalleerd.
- De bedieningsgegevens van de wandmontage zijn vergelijkbaar met die van de bovenste montage en worden daarom hier niet herhaald.

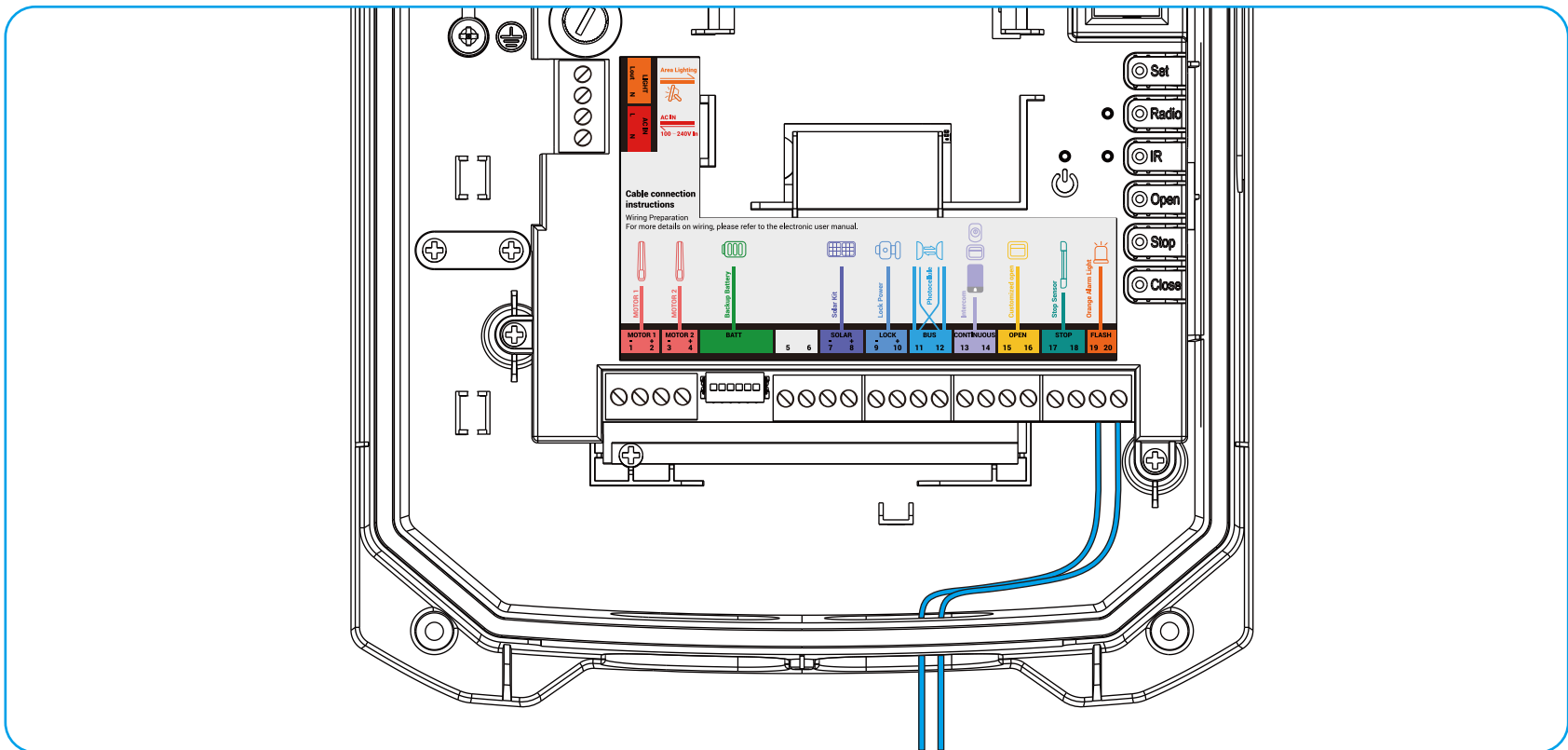
1. Haal de basis van de camera los van de behuizing en bevestig de basis aan de wandbeugel (inbegrepen in de verpakking).
2. Kies een geschikte installatielocatie op de wand van de pilar en installeer de muurbeugel.
3. Sluit de draden aan en bevestig de behuizing van de camera aan de wandbeugel.



4. Pas de positie van de behuizing van de camera en de lens aan.

### Bedrading op de poortopener

1. Maak de twee schroeven op de klemmen 19 en 20 ("FLASH") op de besturingsunit los.
2. Steek de twee draden van de camera met alarmlicht afzonderlijk in de klemmen 19 en 20.
3. Draai de schroeven terug op de twee klemmen.
  - **Zorg ervoor dat de schroeven goed zijn vastgespannen en dat de draden niet afvallen.**
  - **Pas op dat de draden niet kortsluiting krijgen.**
4. Gebruik een kabelbinder om de draden in de kabelhouder te bevestigen.



# Andere componenten installeren (optioneel)

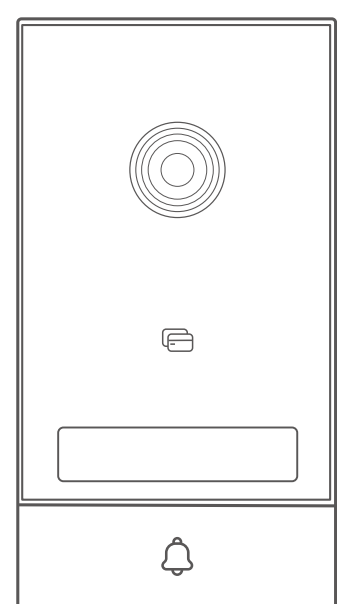
Deze poortopener kan ook worden aangesloten op de volgende externe apparaten om overeenkomstige doeleinden te bereiken.

Extern apparaat	Doel
Intercompaneel/ druknop/sleutelknop	Bedien de poortbeweging in de volgorde "Open-stop-sluiten".
Aangepaste openingscontroller	Open de poort met behulp van externe bedieningssignalen. U kunt de openingsmodus (waaronder volledig open en slechts één blad open) aanpassen in de EZVIZ-app.
Stopsensor/ noodstopknop	Stop de poort onmiddellijk wanneer de poort een obstakel raakt of in noodsituaties.
Elektrische slagplaat	Wordt gebruikt om 12 V DC stroom te leveren aan een elektrische stakingsplaat (zonder het verstrekken van bedieningssignalen).
Gebiedverlichting	Voer stroom naar een spots.

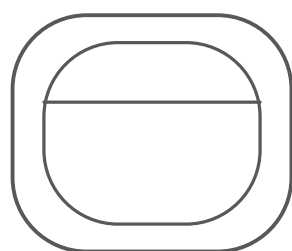
## 1. Verbinden met intercompaneel, drukknop of sleutelomschakelaar

Als u een intercompaneel, drukknop of sleutelomschakelaar hebt, kunt u deze aansluiten op deze poortopener, zodat u de poortbeweging kunt bedienen met behulp van deze apparaten.

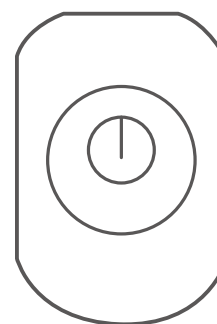
Na een succesvolle verbinding, bedient de poortopener elke keer een bedieningssignaal van het aangesloten intercompaneel, een drukknop of een sleutelomschakelaar de poort in de volgorde "Open-stop-sluiten".



Intercompaneel

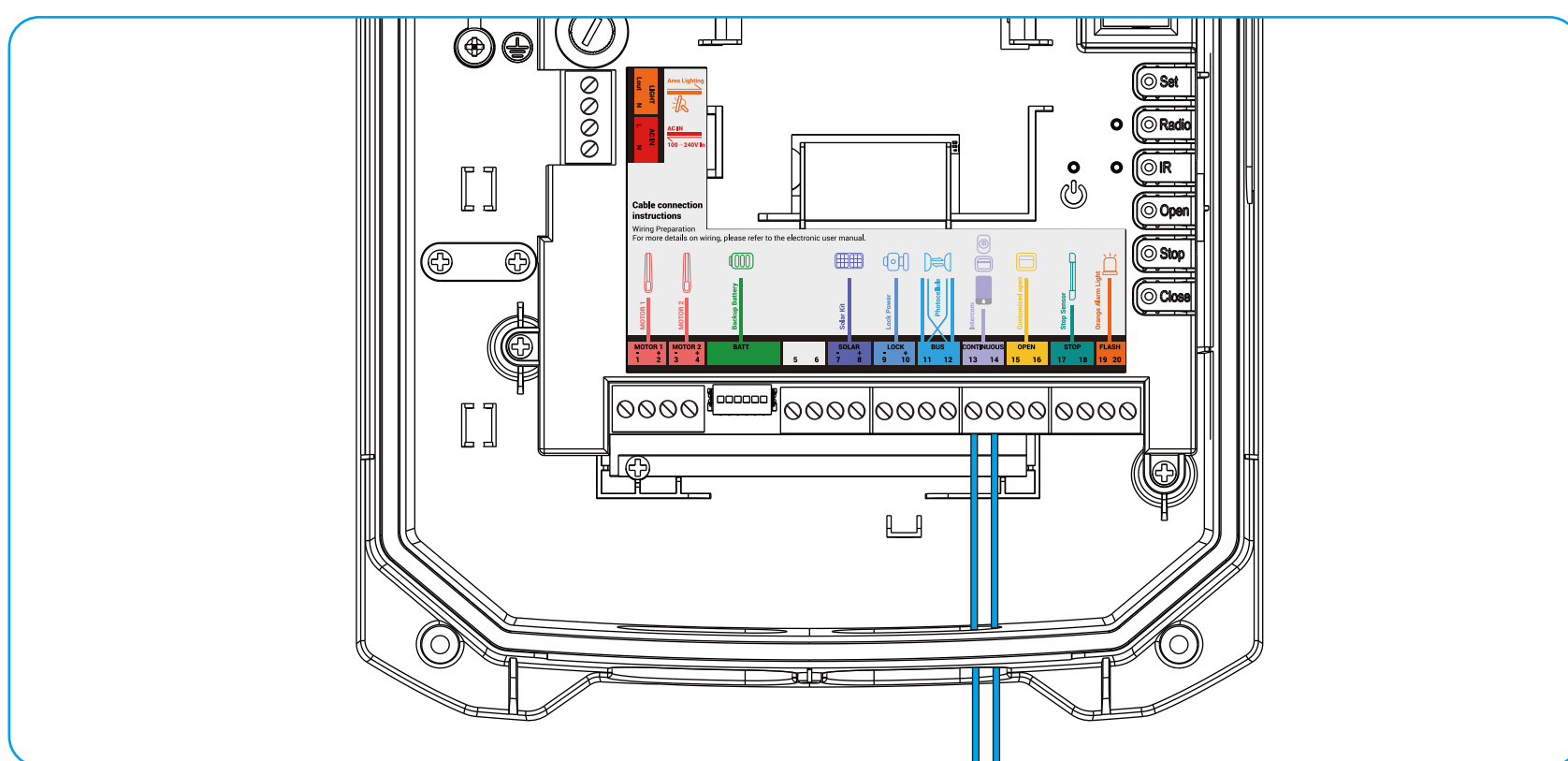


Druknop



Sleutelschakelaar

Sluit de draden van uw apparaat aan op klemmen 13 en 14 ("CONTINUOUS") op de besturingseenheid.

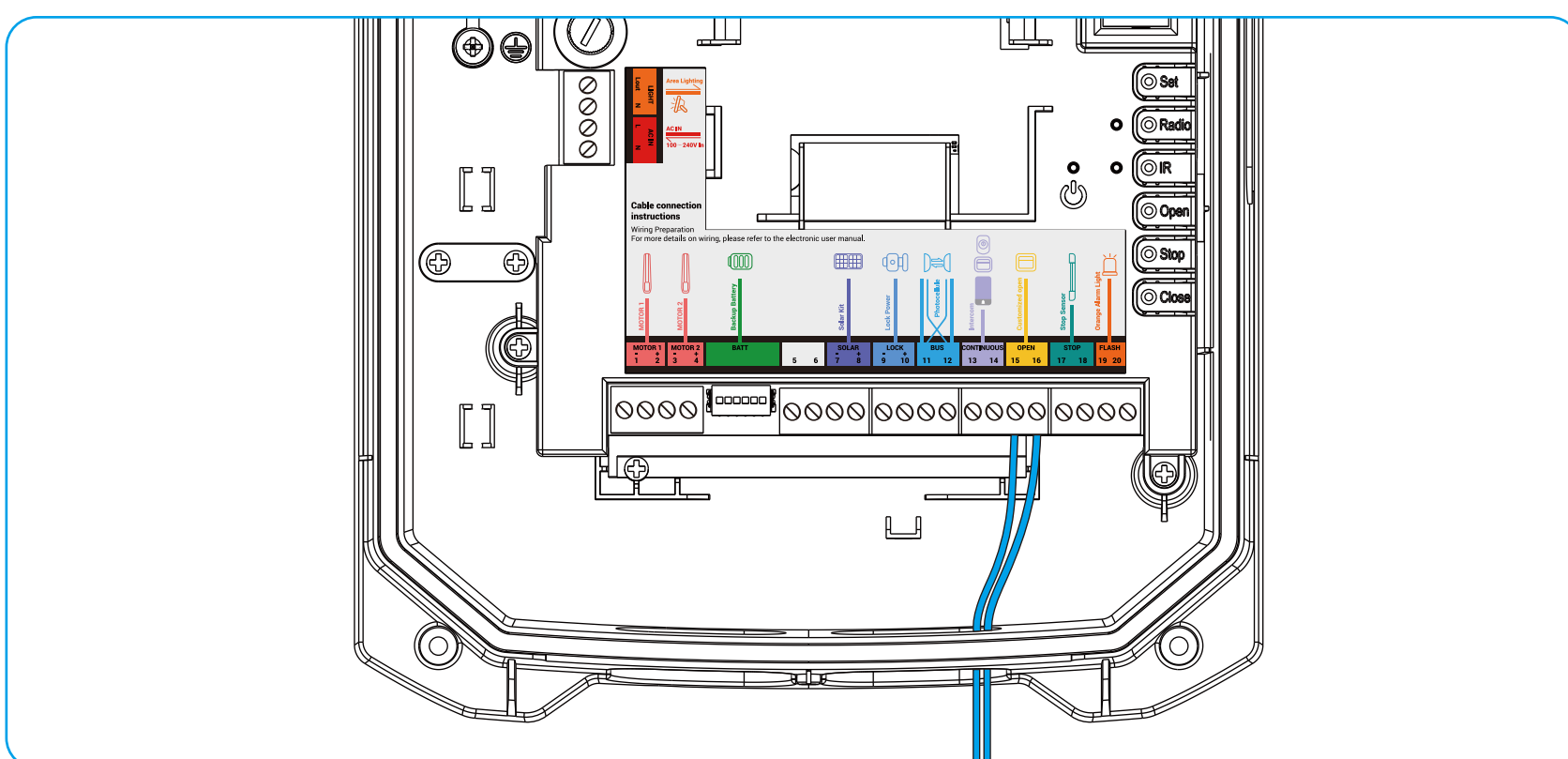


- De "CONTINUOUS" klemmen zijn polariteitsongevoelig.
- Er kunnen meerdere apparaten tegelijkertijd op de "CONTINUOUS" klemmen worden aangesloten.

## 2. Verbinden met aangepaste openingscontroller

In bepaalde scenario's heeft u mogelijk meer aangepaste poortopeningen nodig, zoals volledig open en slechts één vleugel open. In deze gevallen kunt u een aangepaste open controller aansluiten op deze poortopener en een aangepaste openingsmodus selecteren zoals u nodig heeft in de EZVIZ-app om aangepaste poortopening te realiseren.

1. Verbind de draden van uw aangepaste open controller met klemmen 15 en 16 ("OPEN") op de besturingseenheid.



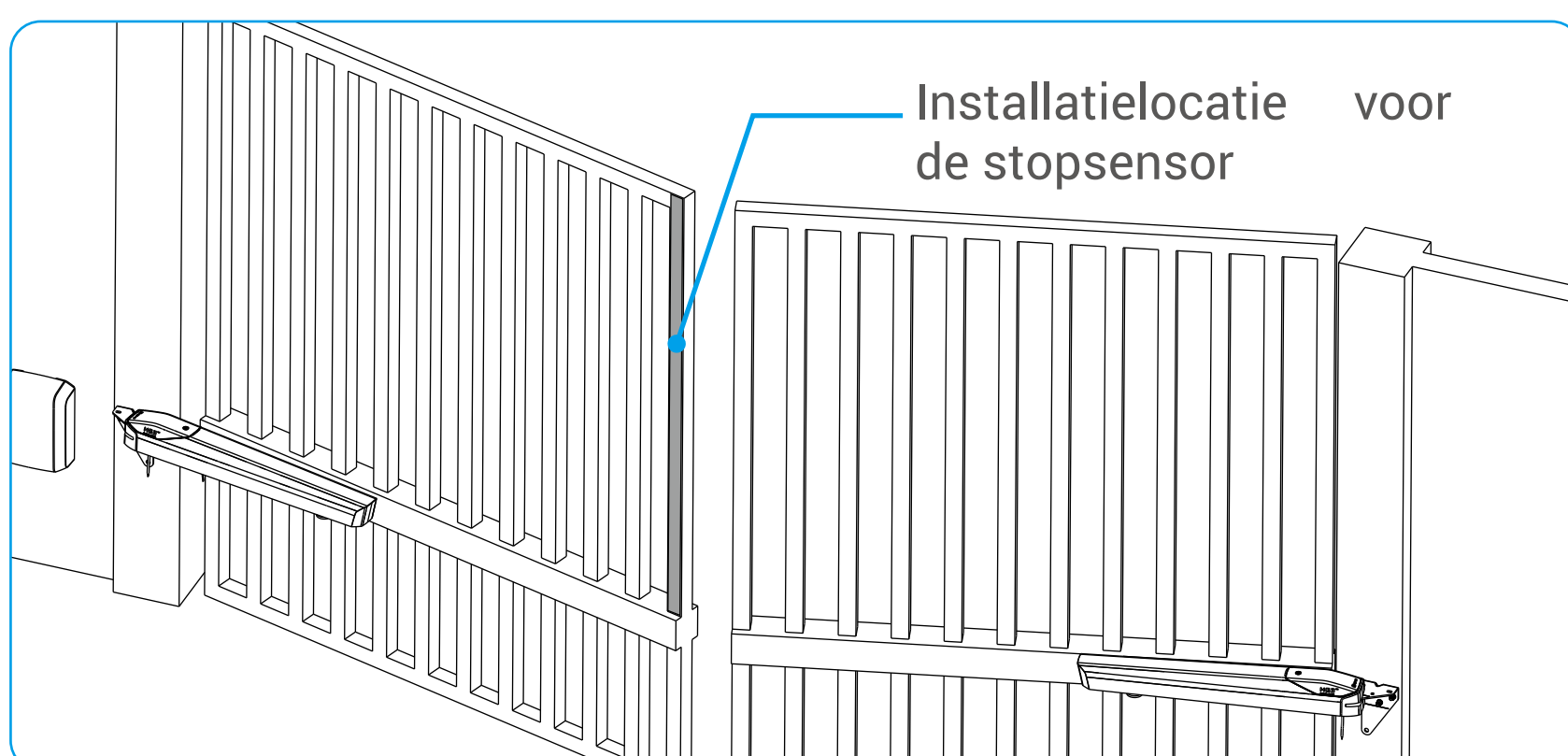
2. Ga in de EZVIZ-app naar de instellingenpagina van de poortopener en selecteer "Instellingen voor het openen/sluiten van de poort" > "Instellingen aangepaste toetsen".
3. Selecteer een aangepaste openingsmodus.

- De "OPEN" terminals zijn niet gevoelig voor polariteit.
- Er kunnen meerdere apparaten tegelijkertijd op de "OPEN"-aansluitingen worden aangesloten.
- Na een succesvolle verbinding opent de poortopener de poort elke keer dat hij een bedieningssignaal ontvangt van de aangesloten aangepaste openingscontroller.

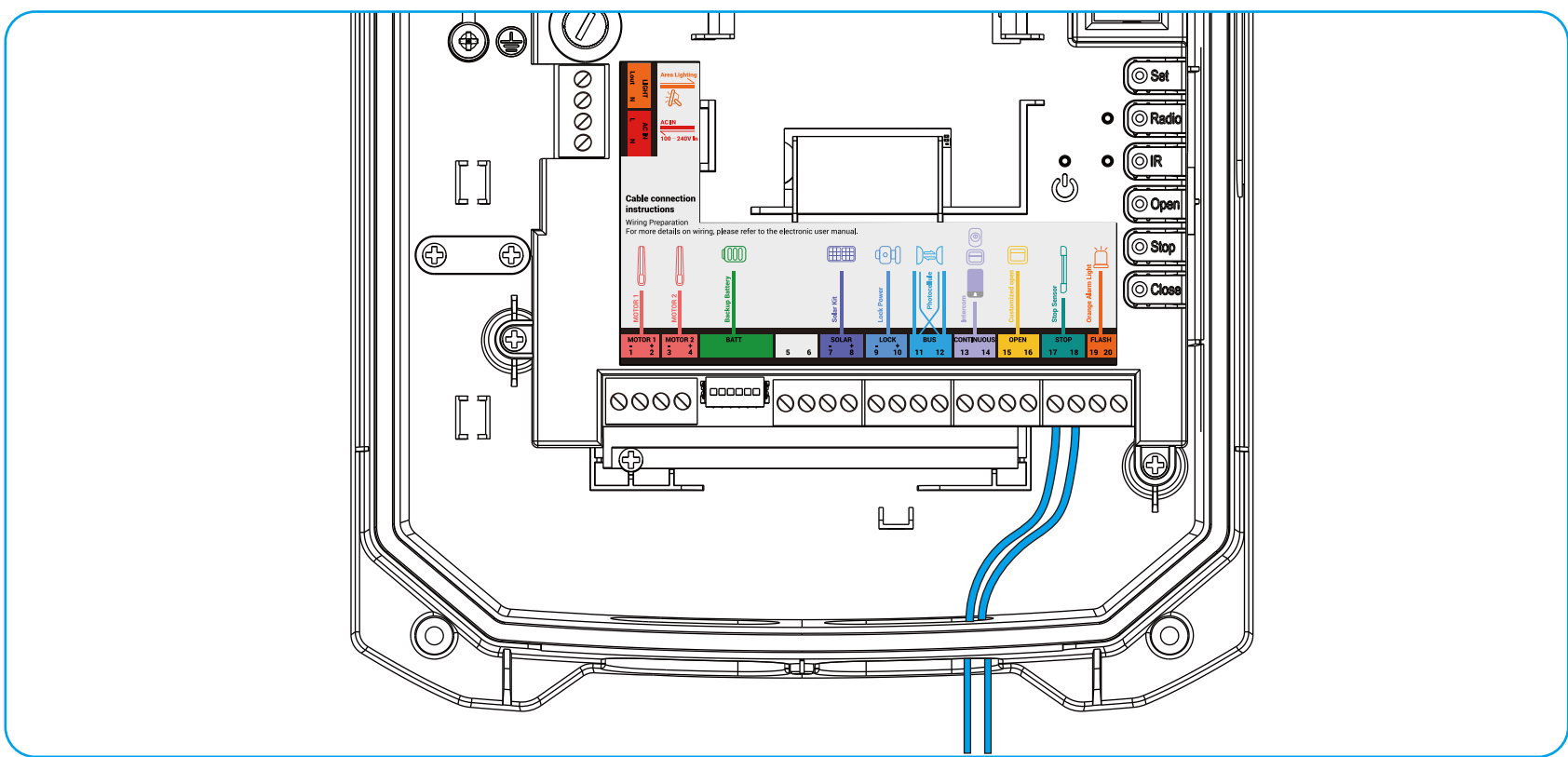
## 3. Verbinden met stopsensor of noodstopknop

Om veiligheidsredenen wordt het aanbevolen om een stopsensor of een noodstopknop te gebruiken om te voorkomen dat de poortbeweging persoonlijk letsel kan veroorzaken.

- Als de krachtbegrenzer op het poortframe geen ingebouwde stopsensor heeft, wordt geadviseerd een stopsensor op de krachtbegrenzer te installeren (zoals weergegeven in de onderstaande afbeelding) en de draden van de stopsensor aan te sluiten op de klemmen 17 en 18 ("STOP") op de besturingseenheid.



- Als de krachtbegrenzer op het poortframe al een ingebouwde stopsensor heeft, hoeft u alleen de draden van de stopsensor aan te sluiten op de klemmen 17 en 18 ("STOP") op de besturingsunit.



Zonder een stopsensor wordt de anti-botsingsbeveiliging van de poortopener alleen bereikt door het weerstandsreboundmechanisme van de poortopener zelf.

Door de verbinding met een stopsensor, stuurt de stopsensor elke keer dat hij weerstand detecteert een signaal naar de poortopener, zodat de poortopener de poort onmiddellijk stopt, waardoor een gevoeliger en sneller anti-kollisionsbeveiliging wordt gerealiseerd om persoonlijk letsel te voorkomen.

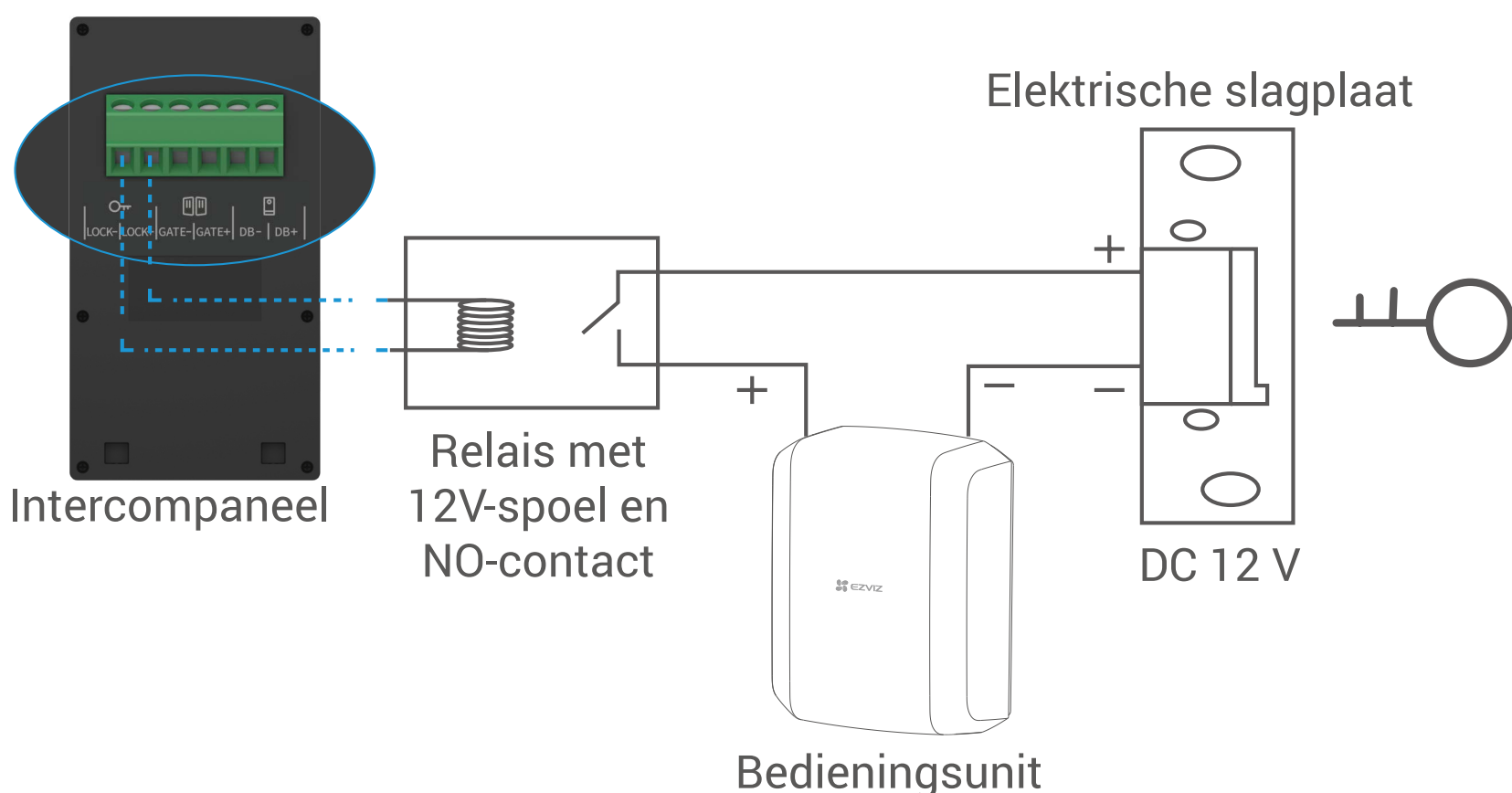
- U kunt ook een noodstopknop aansluiten op de "STOP"-aansluitingen, zodat u in een noodsituatie die mogelijk gevaar met zich meebrengt, op de noodstopknop kunt drukken om de poort onmiddellijk te stoppen.

- De "STOP"-aansluitingen zijn niet gevoelig voor polariteit.
- Er kunnen meerdere apparaten tegelijkertijd op de "STOP"-aansluitingen worden aangesloten.
- Na een succesvolle verbinding stopt de poortopener elke keer dat het apparaat een signaal ontvangt van de aangesloten stopsensor of de noodstopknop.

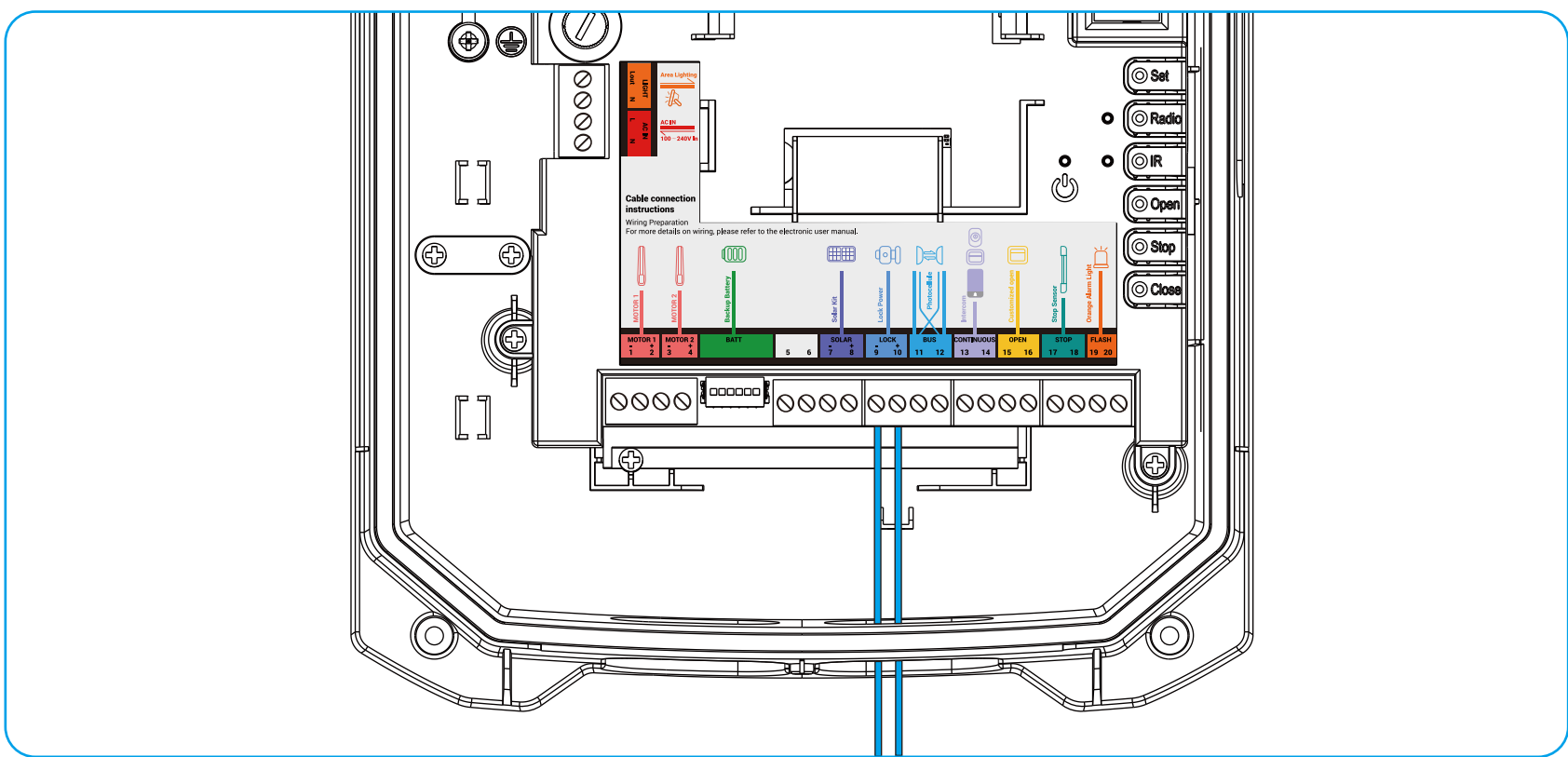
#### 4. Aansluiten op elektrische slagplaat

Als u een elektrische aansluitplaat op uw intercompaneel hebt aangesloten, dan kan het zijn dat het stroomverbruik van de elektrische aansluitplaat hoog is en het intercompaneel niet voldoende stroom aan de aansluitplaat kan leveren. In dit geval kunt u de elektrische slagplaat aansluiten op de poortopener, zodat de poortopener kan dienen als voeding om 12 V DC-stroom te leveren aan de elektrische slagplaat (zoals weergegeven in de onderstaande afbeelding).

Houd er rekening mee dat de poortopener alleen als voeding dient en geen bedieningssignalen naar de elektrische afsluitplaat verzendt.



Sluit de draden van uw elektrische sluitplaat aan op klemmen 9 en 10 ("LOCK") op de poortopener. Zorg ervoor dat u de positieve draad aansluit op aansluitklem 10 en de negatieve draad op aansluitklem 9.



## 5. Verbinden met de ruimteverlichting

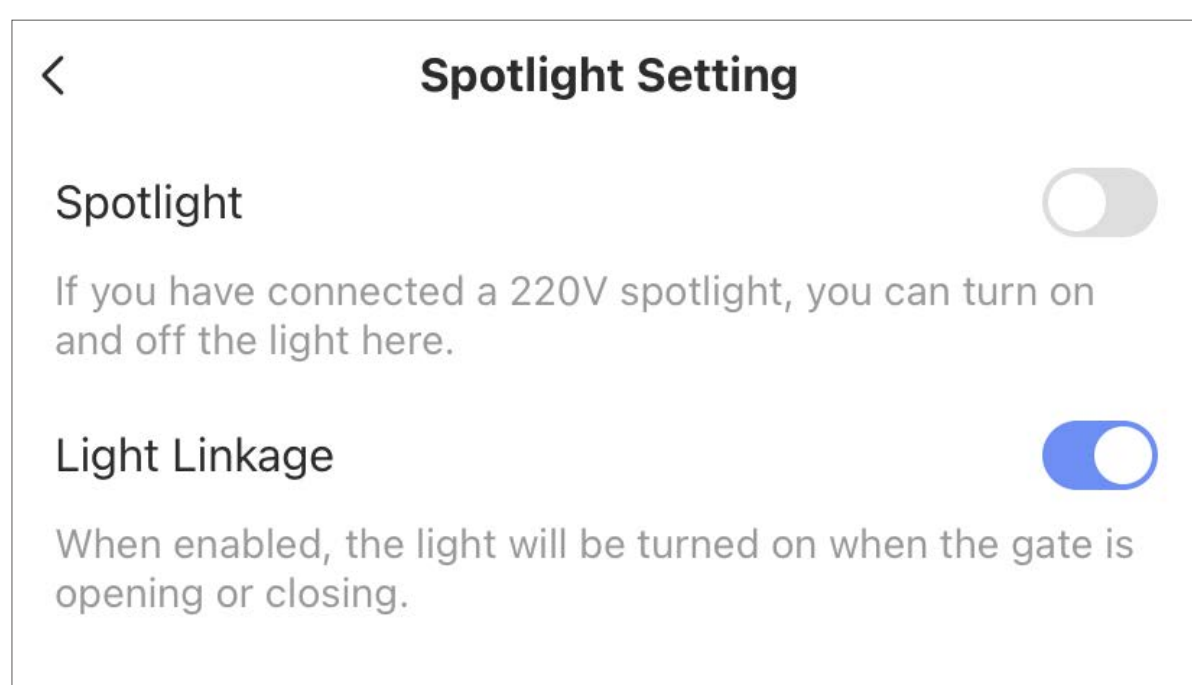
De poortopener kan ook dienen als stroomvoorziening om 100-240V AC stroom te leveren voor uw schijnwerper.

Sluit de live-kabel van uw spots aan op de "Lout"-interface en de neutrale kabel op de "N"-interface op de poortopener.



- i** Het wordt aanbevolen dat het vermogen van de aangesloten spots niet hoger is dan 100 watt.

Nadat de gebiedverlichting is aangesloten, kunt u selecteren hoe u de spots in- of uit kunt zetten. Ga naar de instellingenpagina van de poortopener (raadpleeg "[2.2 Instellingen poortopener](#)") en tik op "Spotlight-instelling":

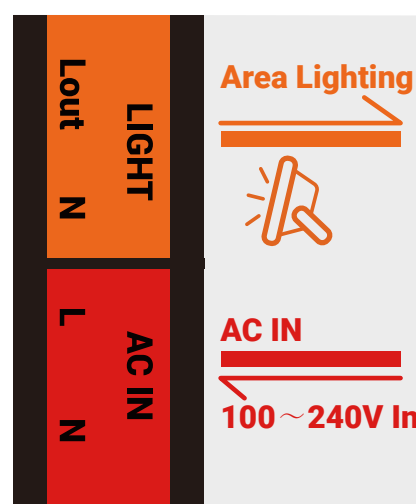
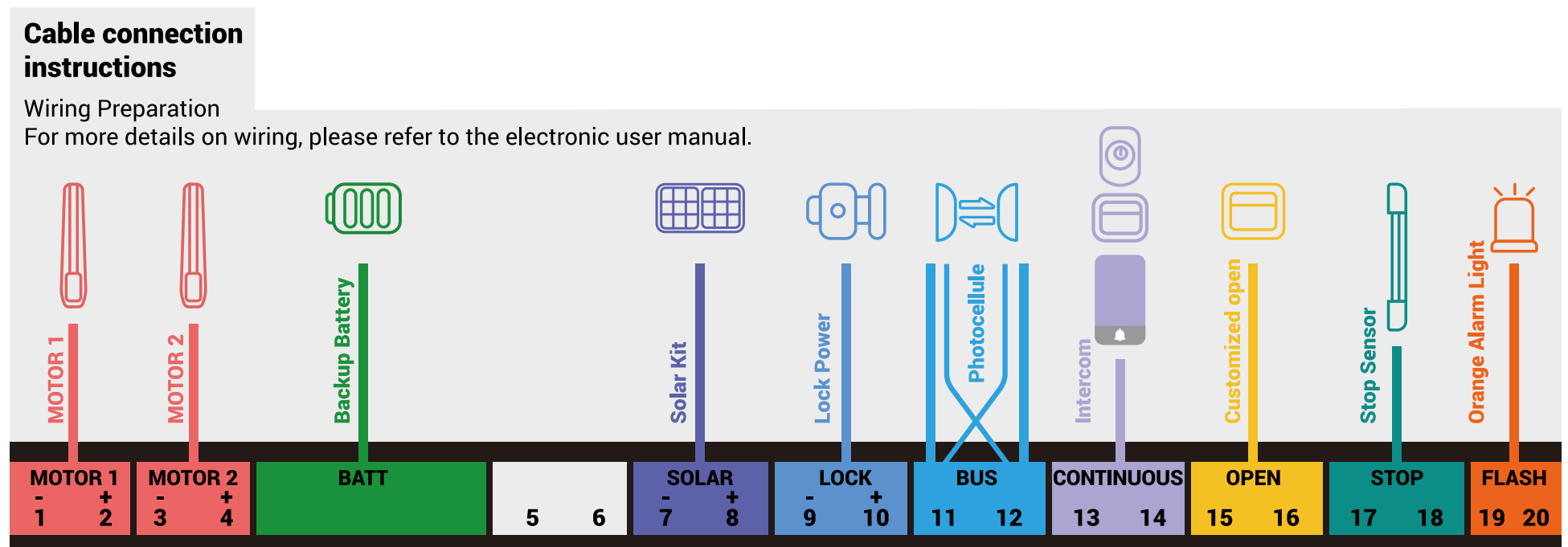


- **Schijnwerper:** Hier kunt u het licht handmatig in- of uitschakelen.
- **Lichtkoppeling** (alleen zichtbaar wanneer de "Spotlight"-schakelaar is uitgeschakeld): Wanneer het spotslicht is uitgeschakeld, kunt u ook "Light Linkage" inschakelen zodat het licht automatisch wordt ingeschakeld wanneer de poort wordt geopend of gesloten. (Het licht gaat 30 seconden nadat de poort stopt automatisch uit.)

# Vorbereidende configuratie

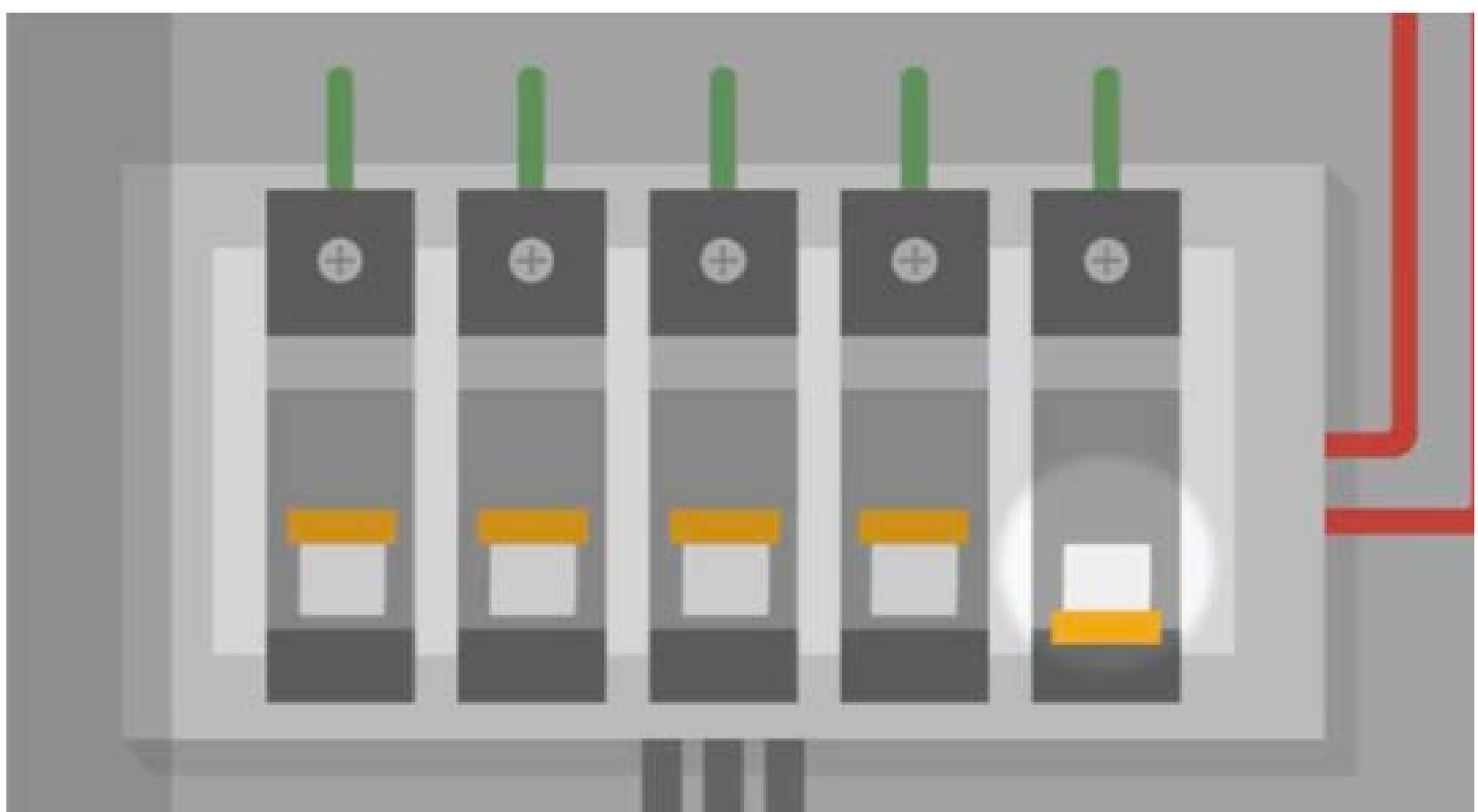
## 1. Draadcontrole

Controleer alle draden volgens de twee instructieletiquettes (zoals hieronder getoond) op de poortopener. Zorg ervoor dat er geen kortsluiting ontstaat.



## 2. De poortopener inschakelen

1. Sluit de stroomonderbreker die wordt gebruikt voor de poortopener.



2. Controleer de volgende punten om ervoor te zorgen dat de poortopener is ingeschakeld.

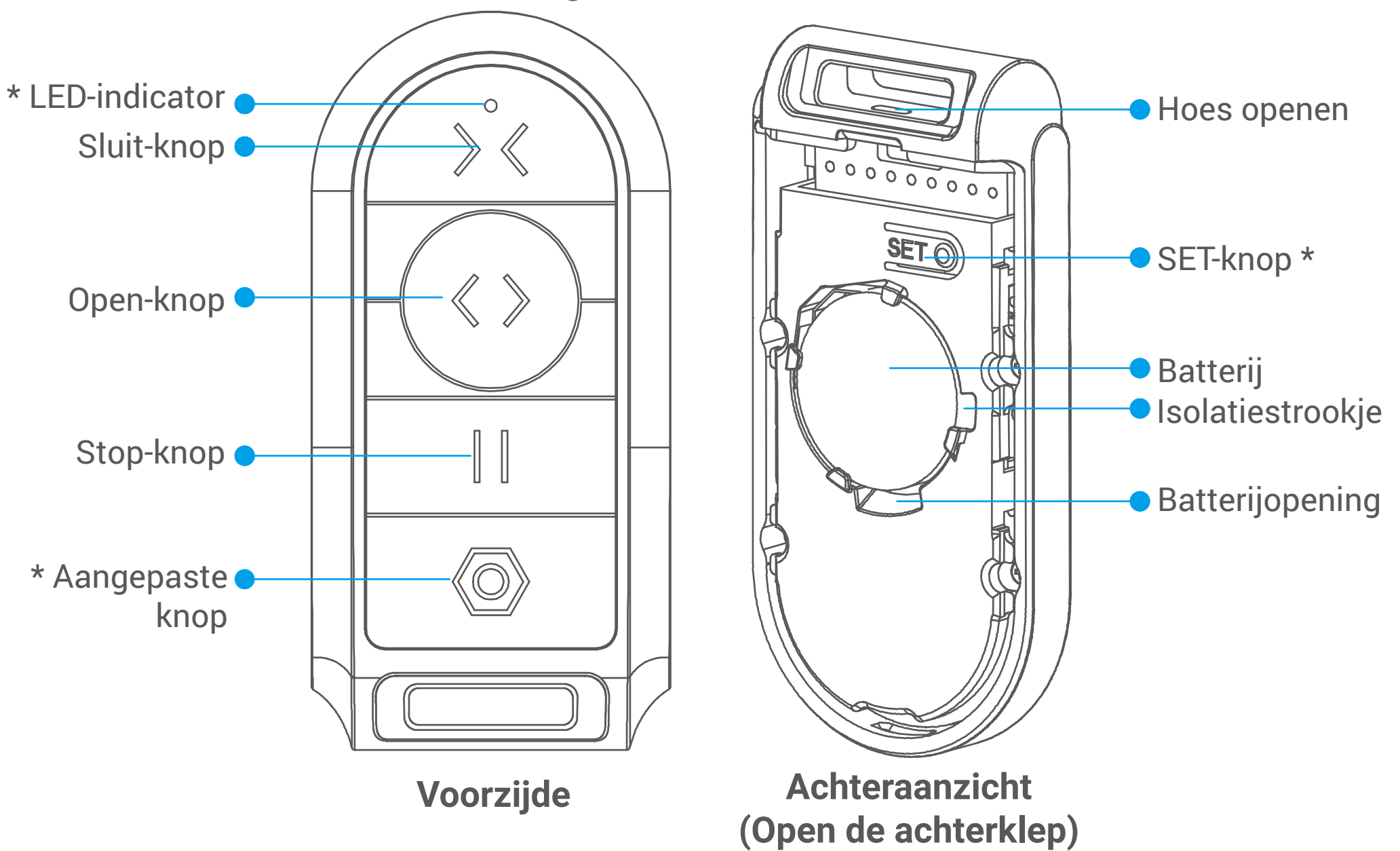
**i** Zorg ervoor dat uw draadloze repeater vóór het inschakelen is toegevoegd aan de EZVIZ-app en online blijft en dat de terminal-autorisatie is voltooid.

- De voedingsindicator wordt continu rood.
- De digitale displaybuis verlicht en geeft "00" weer, wat aangeeft dat de poortopener wordt opgestart. Na ongeveer 20 seconden toont de digitale weergavebuis "-" wat aangeeft dat het opstarten is voltooid.

3. Na het inschakelen begint de poortopener een zelftest en wordt deze vervolgens automatisch toegevoegd aan uw EZVIZ-account (dit kan enkele minuten duren) op basis van de communicatie met de draadloze repeater. U kunt de wizard in de EZVIZ-app volgen om de voorbereidende configuratie te voltooien.

### 3. De afstandsbediening toevoegen

#### Basis van de afstandsbediening

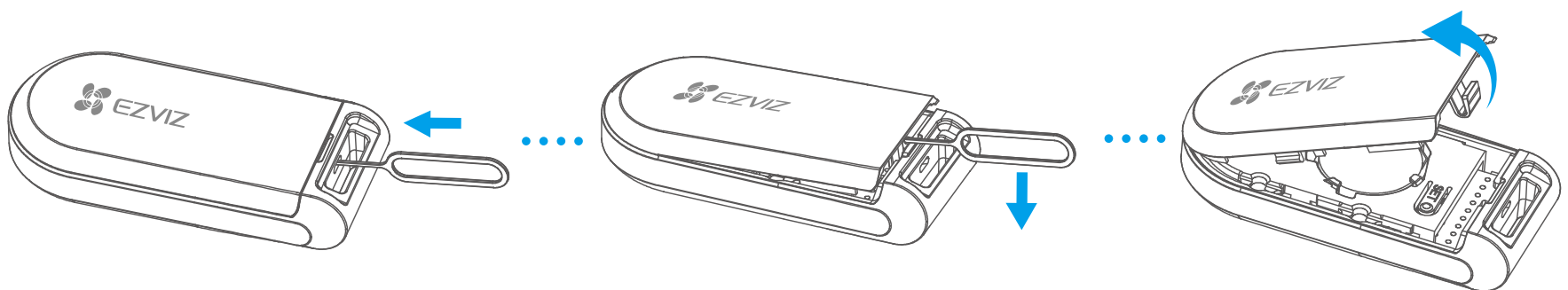


Naam	Beschrijving
LED-indicator	Knippert snel rood: Afstandsbediening gereed voor koppeling.
Aangepaste knop	Na het koppelen van de afstandsbediening met de poortopener, pas de functie van deze knop aan in de instellingenpagina van de poortopener in de EZVIZ-app (Pad: Instellingen > Vergrendel/ Ontgrendel Instelling > Knop Aanpassen).
SET-knop	Houd 2 seconden ingedrukt: Afstandsbediening gereed voor koppeling.

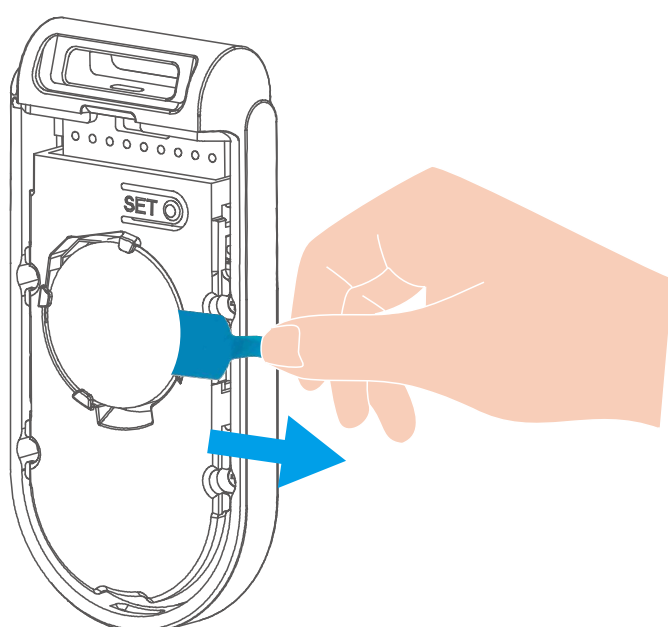
#### Koppelen met de poortopener

**i** Voordat u de afstandsbediening koppelt aan de poortopener, zorg ervoor dat de poortopener is toegevoegd aan de EZVIZ App.

1. Steek de pin (meegeleverd in de verpakking) in de afdekopening en druk naar binnen om de afdekking te ontgrendelen.
2. Steek de pin in de opening tussen de afstandsbediening en de hoes en druk de pin naar beneden om de hoes los te wrikken.



3. Verwijder het isolatiestrookje van de batterij.

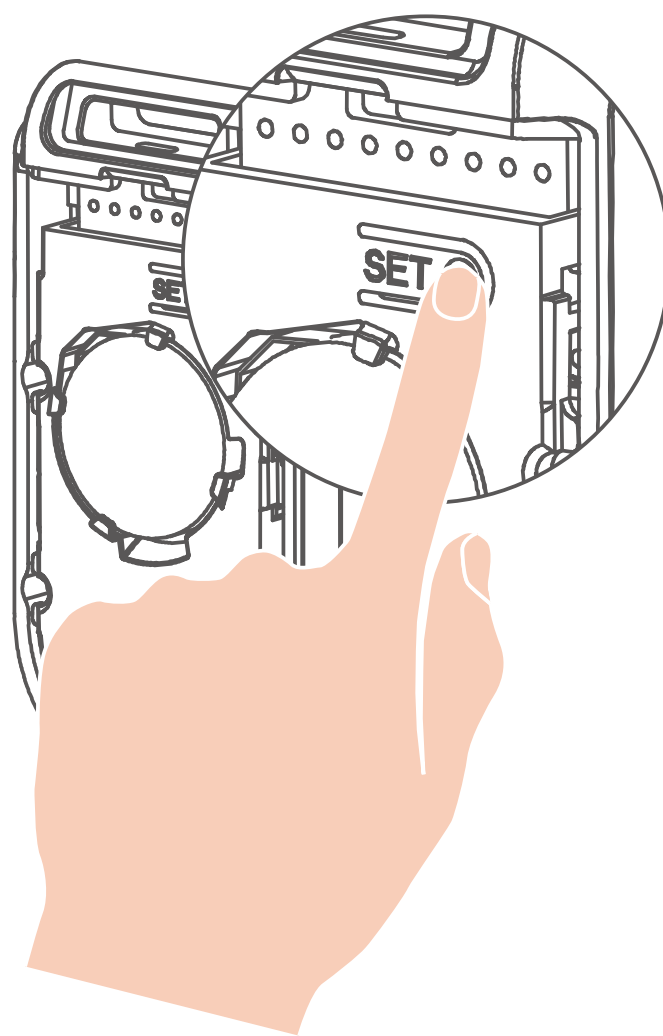
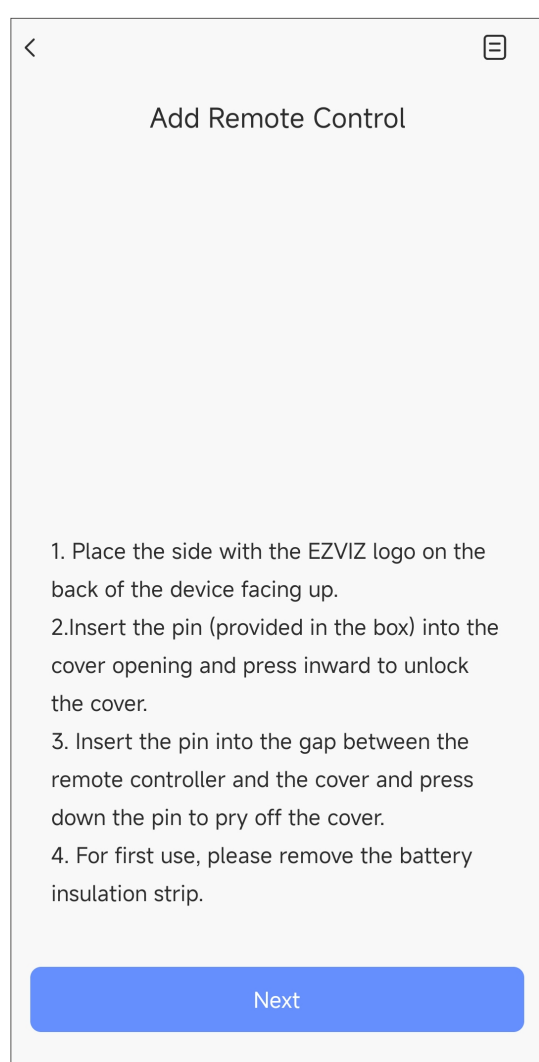


4. Koppel de afstandsbediening met de poortopener met een van de volgende methoden:

- Het wordt aanbevolen dat de afstand tussen de afstandsbediening en de poortopener binnen 30 meter mag zijn, met niet meer dan 2 muren ertussen.
- Er kunnen maximaal 8 afstandsbedieningen worden gekoppeld met één poortopener.

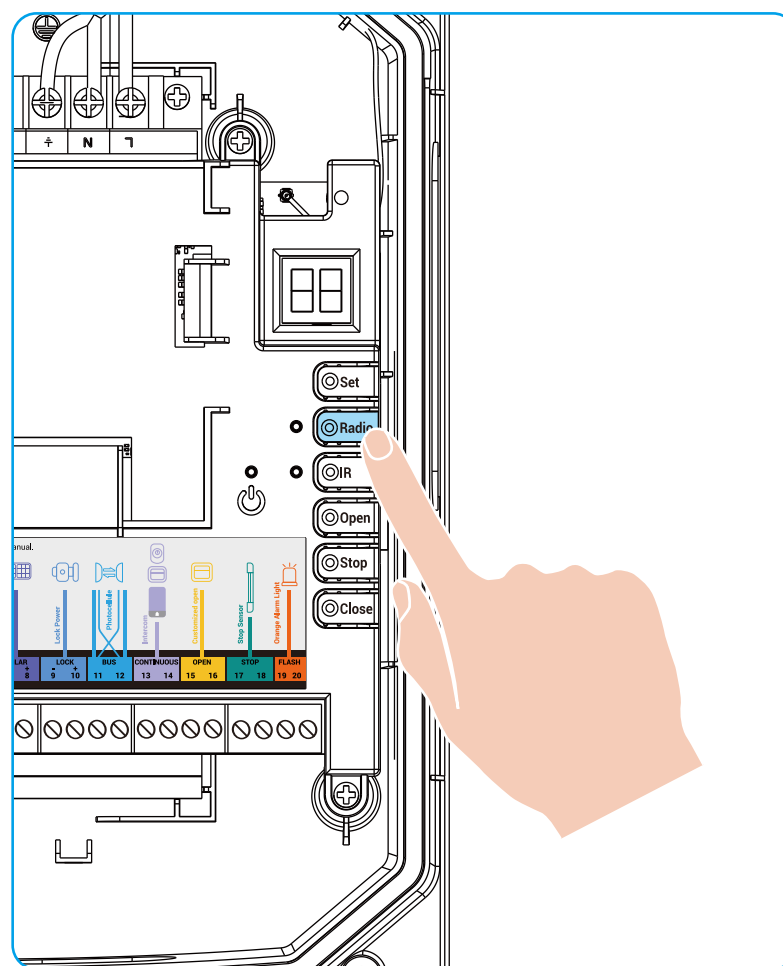
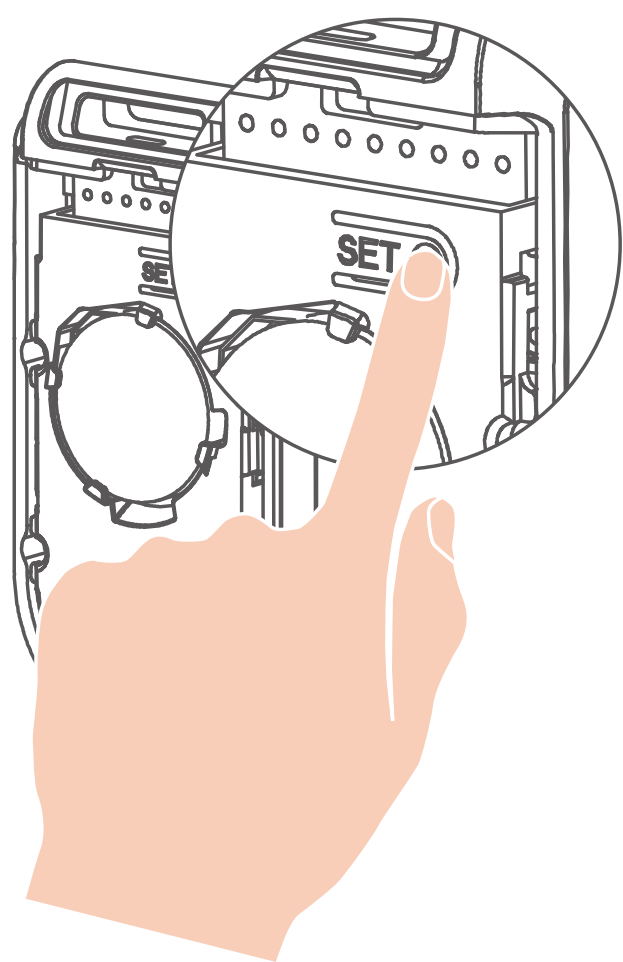
### Methode 1 (aanbevolen):

- Volg de wizard in de EZVIZ-app en tik op "Start Adding".
- Houd binnen 60 seconden de toets "INSTELLEN" op de afstandsbediening 2 seconden ingedrukt totdat de LED-indicator van de afstandsbediening snel rood knippert.

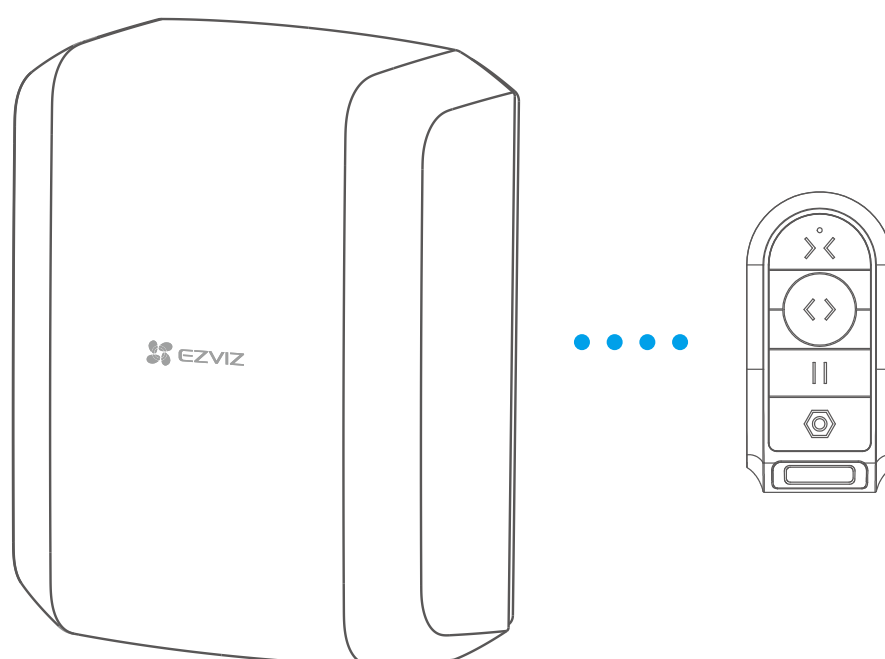


### Methode 2:

- Houd de "INSTELLEN"-knop op de afstandsbediening 2 seconden ingedrukt totdat de LED-indicator van de afstandsbediening snel rood knippert.
- Druk op de "Radio"-toets op de poortopener.



5. Wanneer de LED-indicator van de afstandsbediening verandert van continu rood naar snel knipperend rood en vervolgens dimt, geeft dit aan dat de afstandsbediening met succes is gekoppeld aan de poortopener.

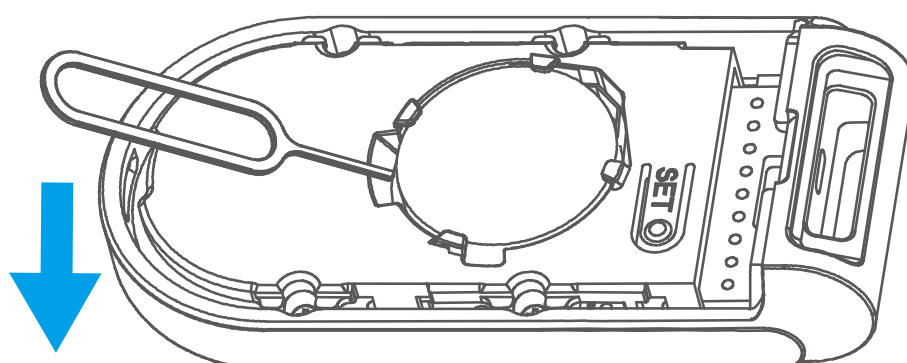


## Batterij vervangen

### **i** Gebruik CR2032-batterijen als vervanger.

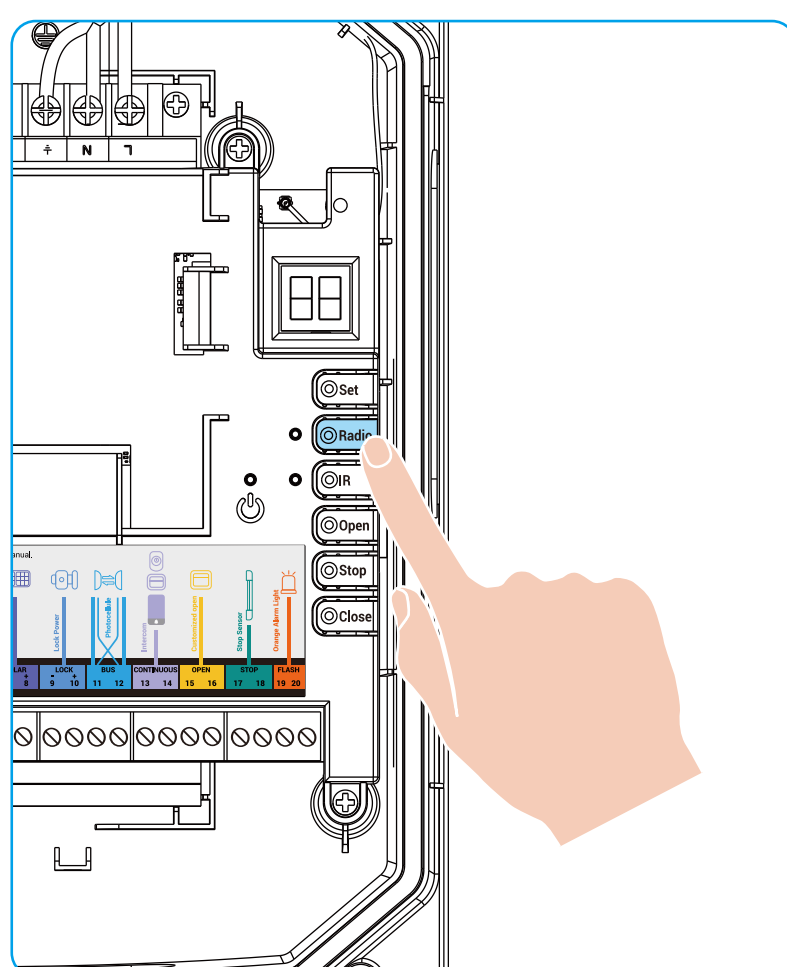
Wanneer het bereik van de afstandsbediening aanzienlijk afneemt en het rode lampje dimt, betekent dit dat de batterij van de afstandsbediening binnenkort volledig leeg is.

1. Open het deksel volgens stap 1 tot stap 2 van "Pareren met de poortopener".
2. Steek de pin in de batterijopening en druk de pin naar beneden om de batterij los te halen.
3. Installeer een nieuwe batterij.
4. Plaats het deksel terug op de afstandsbediening.

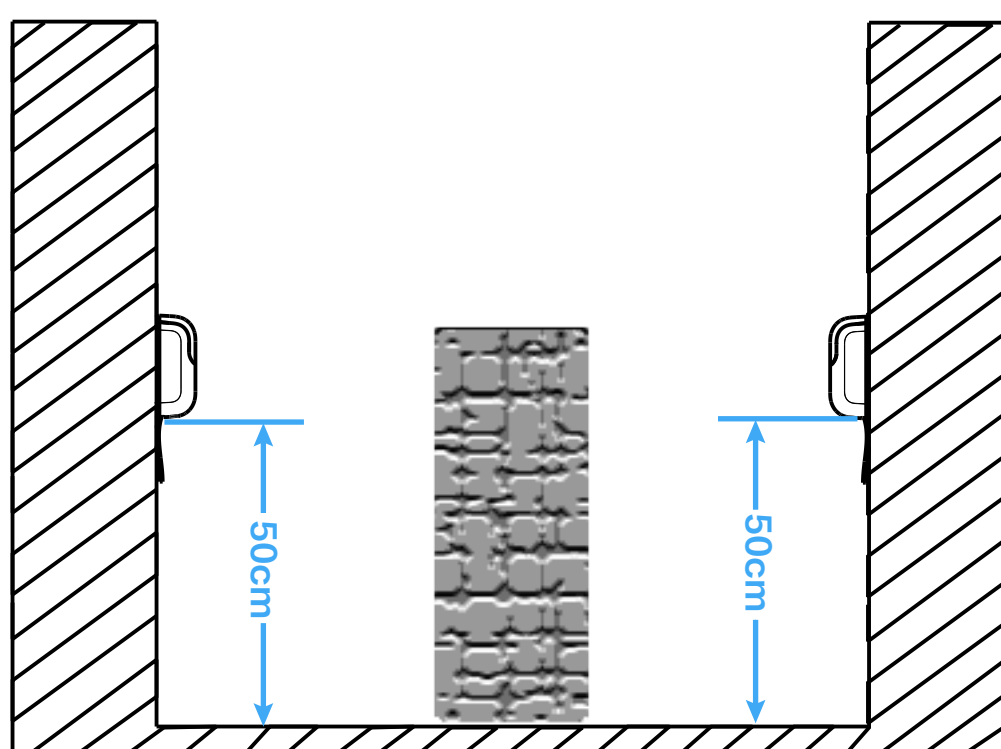


## 4. De fotocellen testen

1. Druk op de knop "IR" op de bedieningsunit.



2. De IR-indicator wordt continu rood, wat aangeeft dat de poortopener in de infrarood zelftestmodus is gegaan.
3. Plaats een obstakel tussen de fotocellen om te controleren of de IR-indicator langzaam rood knippert.



4. Verwijder het obstakel om te controleren of de IR-indicator terugkeert naar rood.
5. Druk nogmaals op de "IR"-toets om de infrarood zelftestmodus te verlaten.
6. De IR-indicator dimt, wat betekent dat de poortopener de infrarood

zelftestmodus succesvol heeft verlaten.

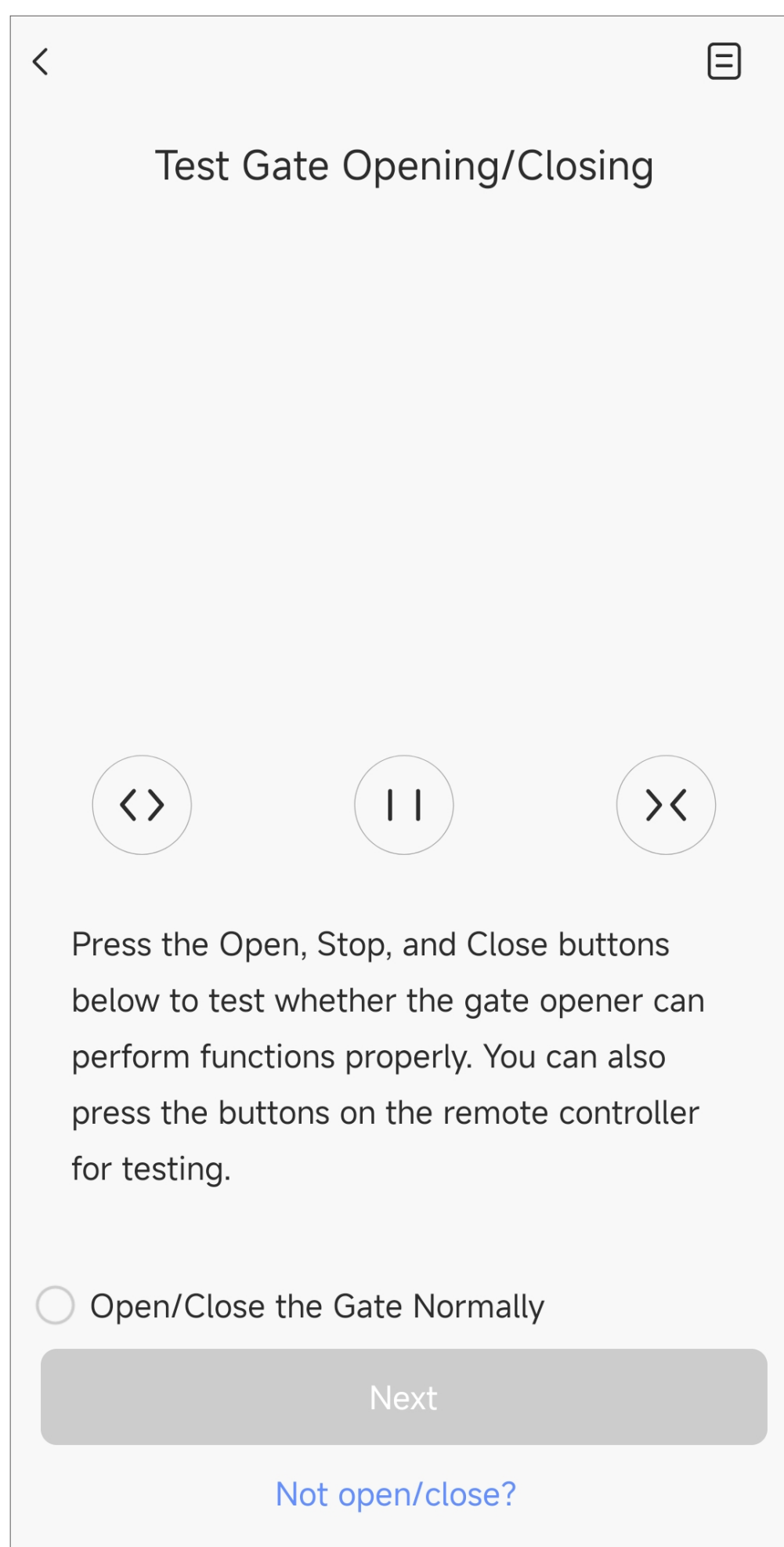
## 5. Opening/sluiten poort testen

Gebruik een van de volgende methoden om te testen of de poortopener de poort kan openen en sluiten zoals verwacht.

### Methode 1 (aanbevolen):

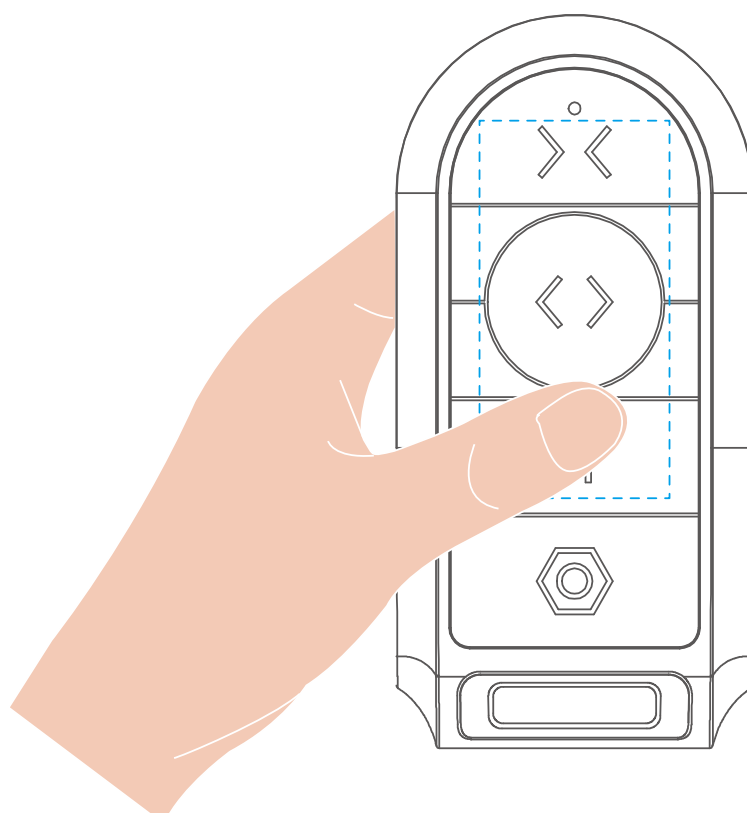
Volg de wizard in de EZVIZ-app en tik op de knoppen "Open", "Stop" en "Close" om te testen of de poortopener de juiste functies kan uitvoeren.

Tijdens dit proces leert de poortopener de poortreis en slaat deze op.



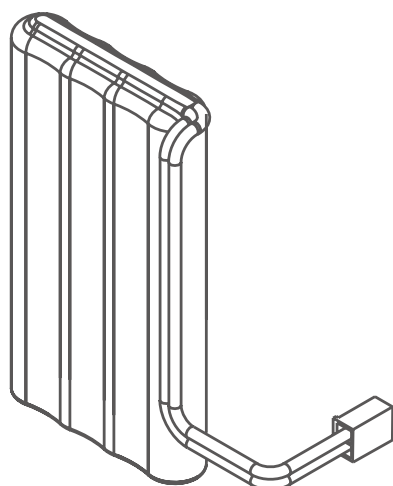
### Methode 2:

Druk op de knoppen Open, Sluiten en Stoppen op de afstandsbediening om te controleren of de poort kan worden geopend, gesloten en gestopt zoals verwacht.



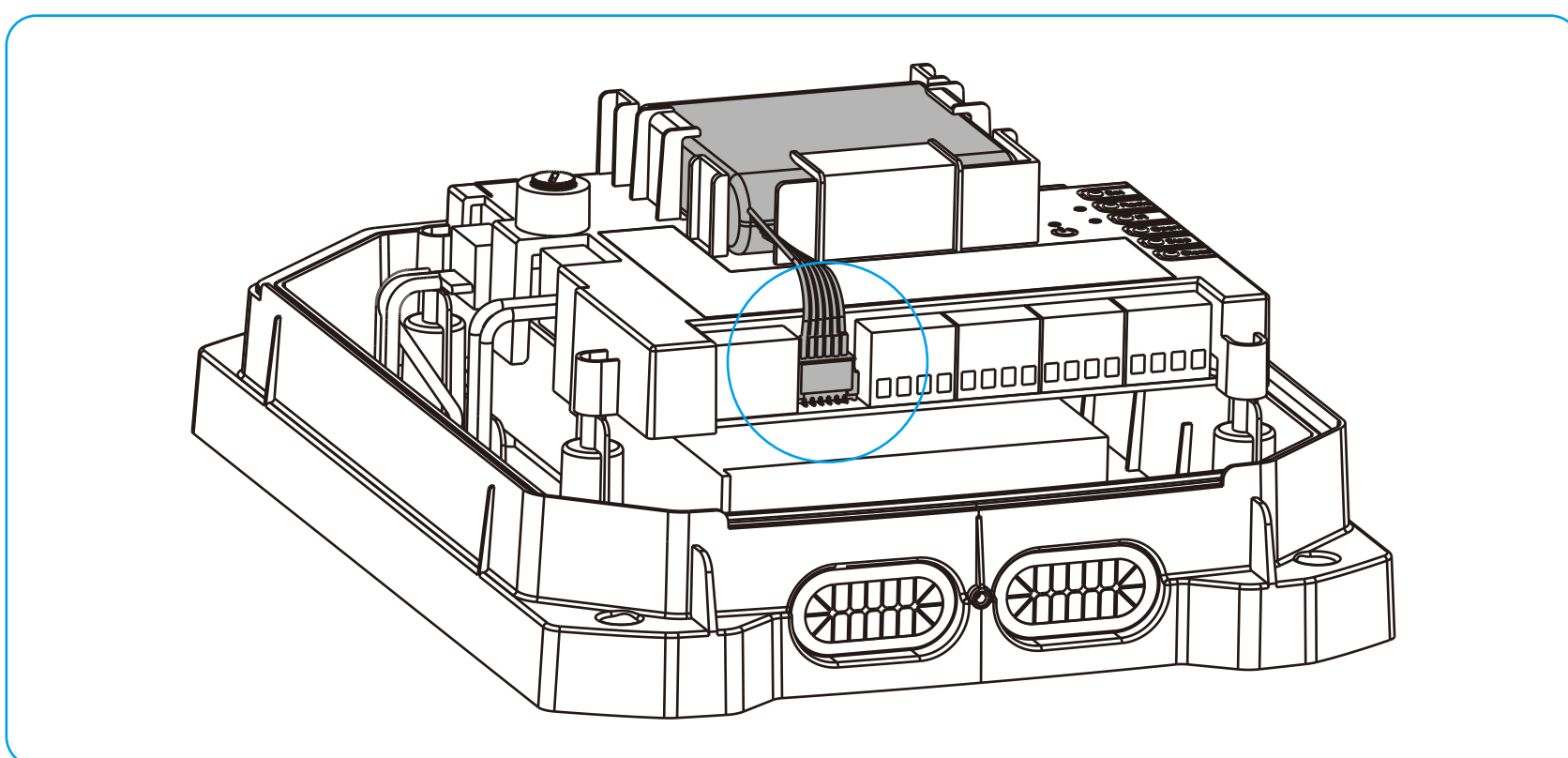
## 6. De back-upbatterij installeren

- **Batterij-informatie:**
  - Batterijmodel: INR18650-26E 4S1P
  - Nominale spanning: DC14.6V
  - Nominale capaciteit: 2400mAh
  - Batterijfabrikant: Guangdong Pow-Tech New Power Co. Ltd.
- Het wordt aanbevolen om hetzelfde batterijmodel te gebruiken of batterij met dezelfde specificaties voor vervanging. U kunt extra batterijen aanschaffen bij EZVIZ.
- Het weggooien van een batterij in open vuur of een hete oven het mechanisch pletten of het doorknippen van een batterij kan leiden tot een explosie.
- Het achterlaten van een batterij in een omgeving met een extreem hoge temperatuur kan leiden tot een explosie of het lekken van brandbare vloeistof of gas.
- Een batterij die wordt blootgesteld aan extreem lage luchtdruk kan leiden tot een explosie of het lekken van brandbare vloeistof of gas.



Reservebatterij (x1)

1. Plaats de reservebatterij in de batterijhouder binnenin de besturingseenheid.
2. Verbind de batterijkabel met de batterijterminal ("BATT").

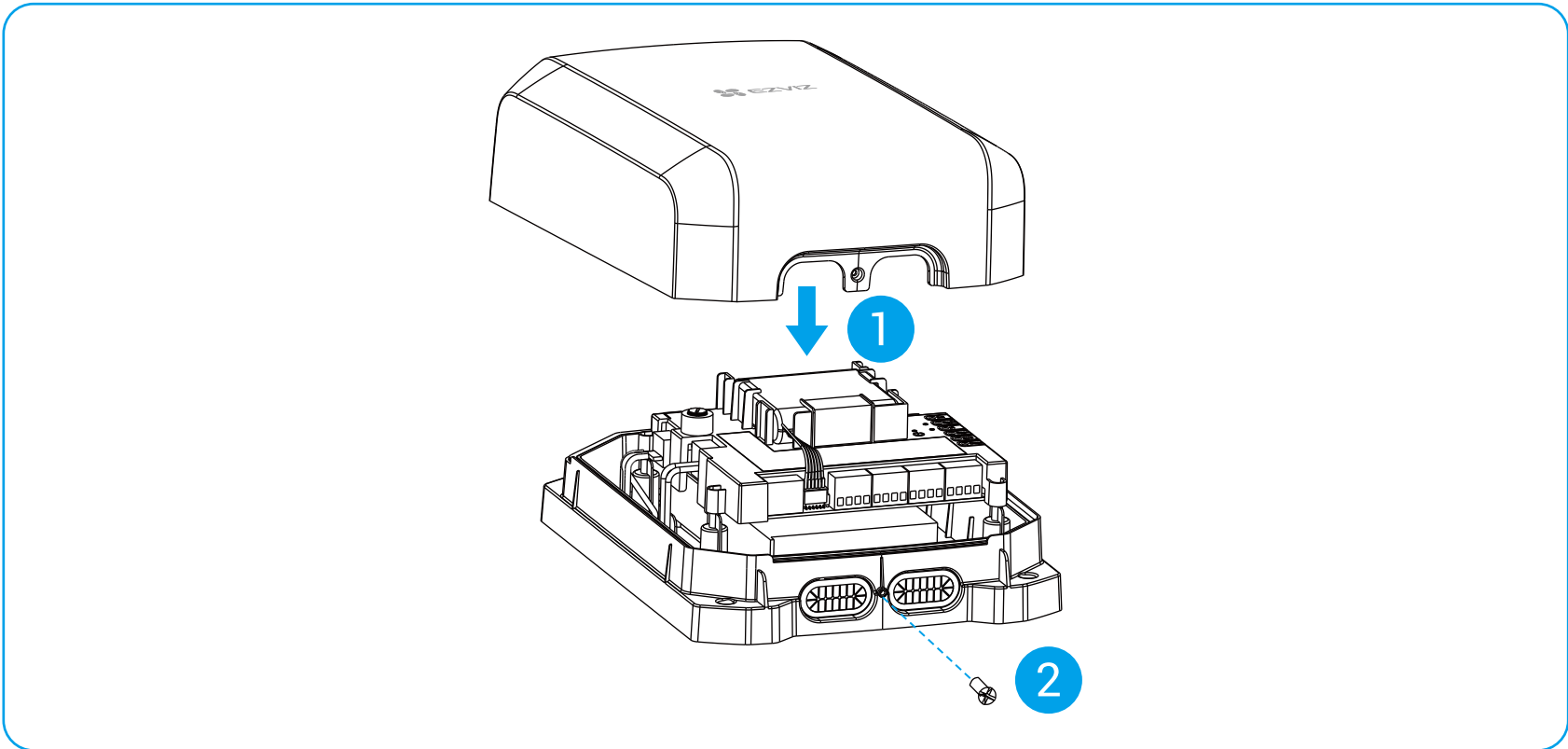


Als de reservebatterij leeg is, verwijder dan de reservebatterij uit de poortopener en vervang het door een nieuwe.

1. Haal de stekker van de batterijkabel uit de batterijaansluitingen ("BATT").
2. Til de reservebatterij uit de batterijhouder.
3. Installeer een nieuwe batterij.

## 7. Sluit het deksel van de poortopener

1. Plaats de kap van de deuropener terug op de deuropener.
2. Gebruik een schroevendraaier om de schroeven terug te draaien.



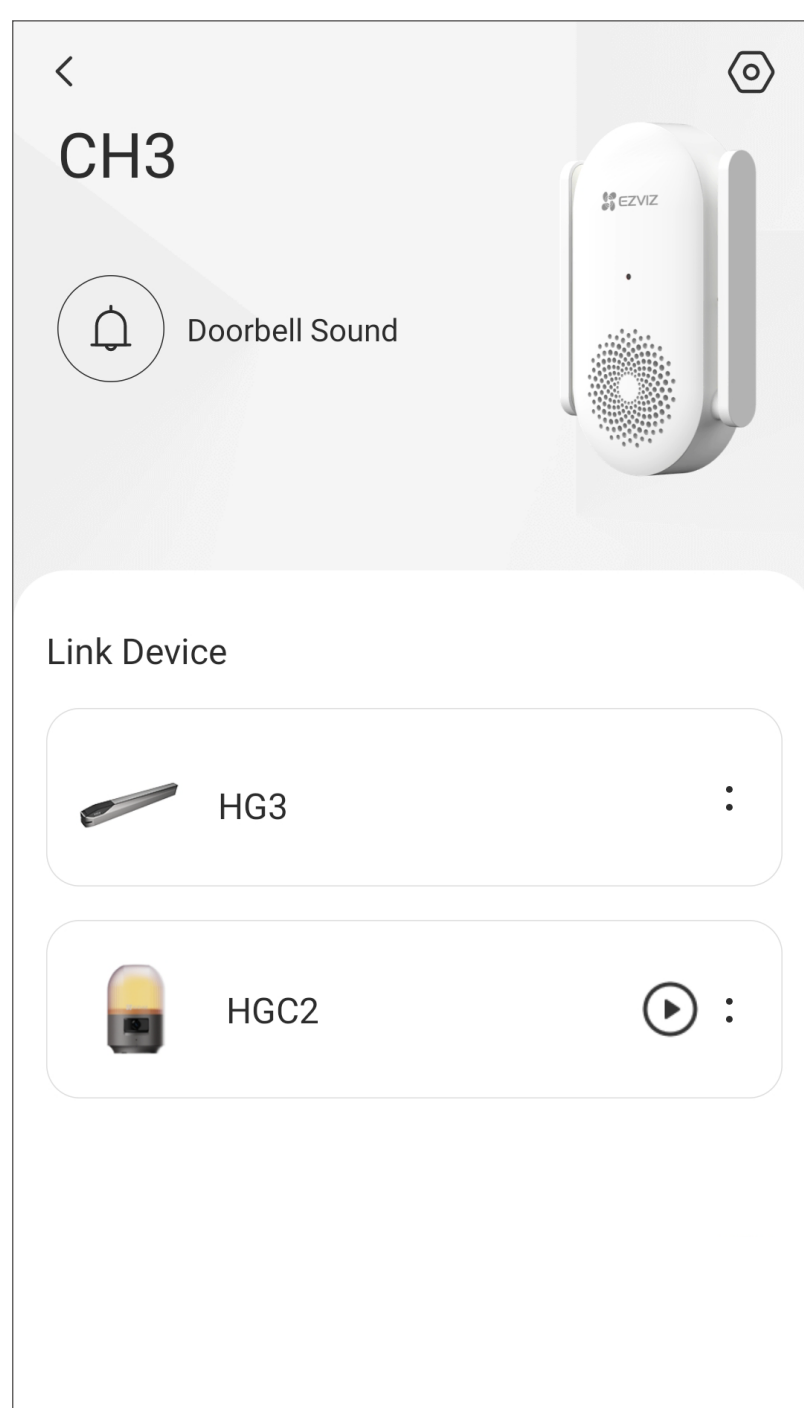
# Instellingen

- i** De app-interface kan verschillen als gevolg van een versie-update. Degene die u op uw telefoon heeft geïnstalleerd, prevaleert.




## 1. Beheer draadloze repeater

### 1.1 Detailpagina van de draadloze repeater

Tik in de EZVIZ-app op de apparaatkaart van de draadloze repeater. De detailpagina van de draadloze repeater verschijnt (zoals hieronder getoond).




#### Pictogram Beschrijving

-  Instellingen. Bekijk of verander de instellingen van de draadloze repeater.
-  Dempen. Tik om de luidspreker van de draadloze repeater te dempen.
-  Open de liveweergave-interface van de aangesloten alarmlichtcamera.

- i** Na het inschakelen worden de poortopener en de camera met alarmlicht automatisch gekoppeld met de draadloze repeater, aan uw EZVIZ-account toegevoegd en weergegeven in het gedeelte "Apparaat koppelen" op de detailpagina van de draadloze repeater.

### 1.2 Instellingen draadloze repeater

Tik op de detailpagina van de draadloze repeater op het pictogram  om de instellingenpagina te openen. U kunt de volgende instellingen naar behoefte uitvoeren.

Instelling	Beschrijving
Naam	Bekijk of tik op om de naam van uw draadloze repeater aan te passen.

Instelling	Beschrijving
Audio-instellingen	Hier kunt u het volume van het herinneringsgeluid aanpassen en het DND-schema (niet storen) voor de deurbel instellen.
Lichtinstellingen	Hier kunt u de LED-indicator in- of uitschakelen.
Netwerkinstellingen	U kunt de naam van het momenteel verbonden netwerk bekijken of tikken om deze te wijzigen naar een ander wifi-netwerk.
Apparaatgegevens	U kunt hier de apparaatinformatie bekijken, inclusief de gebruikershandleiding.
Meer	U kunt terminals autoriseren om ze aan uw EZVIZ-account toe te voegen.
Apparaat verwijderen	Tik om de draadloze repeater uit de EZVIZ-app te verwijderen.

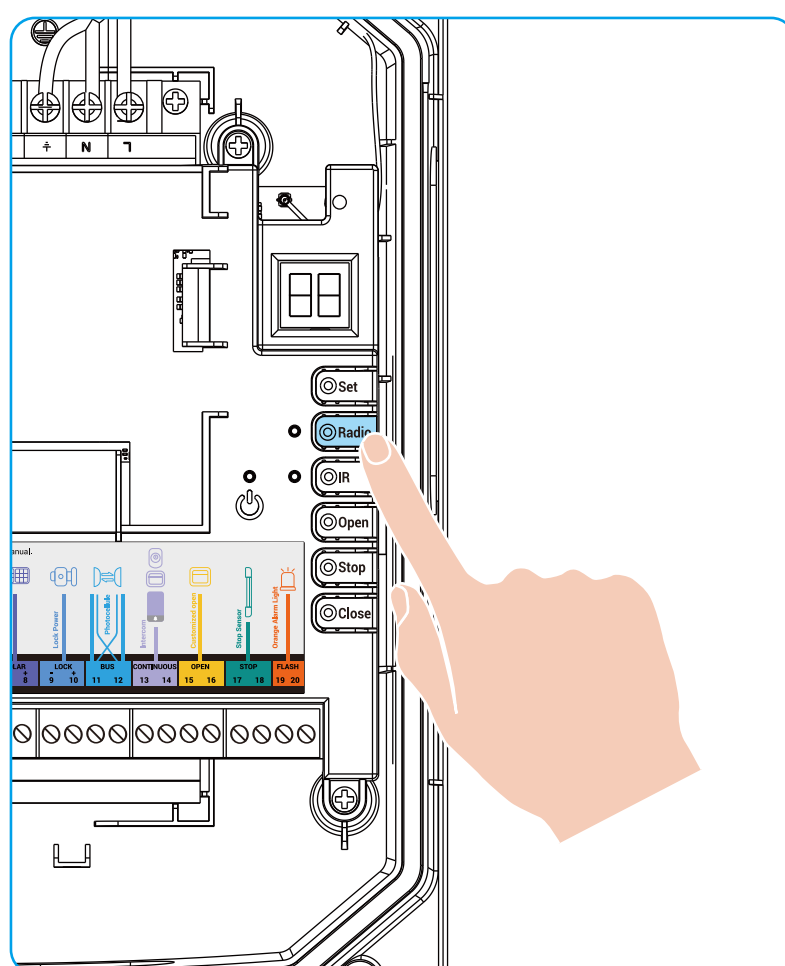
### 1.3 Een nieuwe draadloze repeater koppelen

**i** Deze handeling is alleen nodig bij het instellen van een nieuw aangeschafte draadloze repeater nadat uw originele niet meer bruikbaar is. Als u uw poortopener alleen verplaatst heeft, reset dan eenvoudig de draadloze repeater (raadpleeg de beschrijving van de RESET-knop in "Overzicht").

U kunt een nieuwe draadloze repeater op twee manieren koppelen:

#### Methode 1 (aanbevolen): Een nieuwe draadloze repeater binden in de EZVIZ-app

1. Sluit de nieuwe draadloze repeater aan en voeg deze toe aan uw EZVIZ-account (raadpleeg voor meer informatie over de bediening "Voeg een draadloze repeater toe aan uw EZVIZ-account").
2. Ga naar de detailpagina van de draadloze repeater.
3. Tik op de binding entry om de binding pagina te openen.
4. Scan de QR-code op de bedieningsunit.
5. Houd de "IR"-knop op de bedieningsunit 5 seconden ingedrukt. De digitale weergavebuis toont "22". De besturingseenheid gaat naar de verbindingsmodus (effectieve duur: 300 seconden).

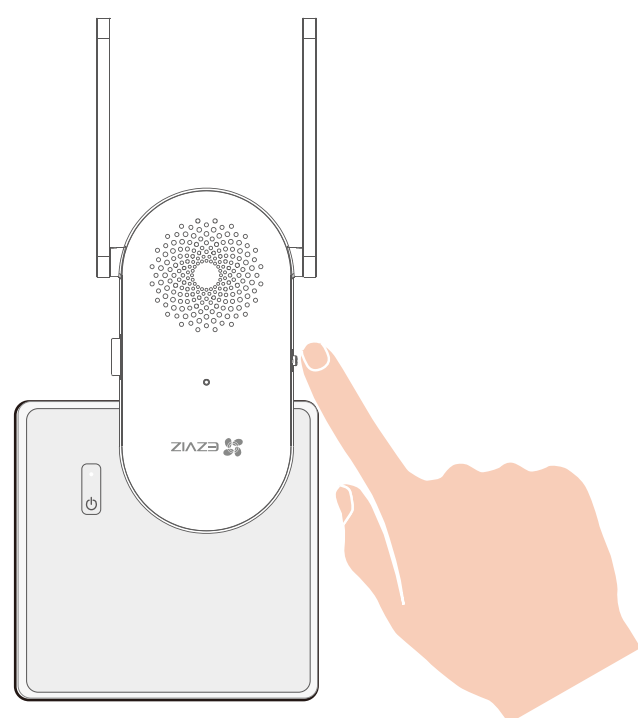


De digitale weergavebuis van de poortopener keert terug naar normaal. De poortopener is gekoppeld aan de draadloze repeater en toegevoegd aan uw EZVIZ-account.

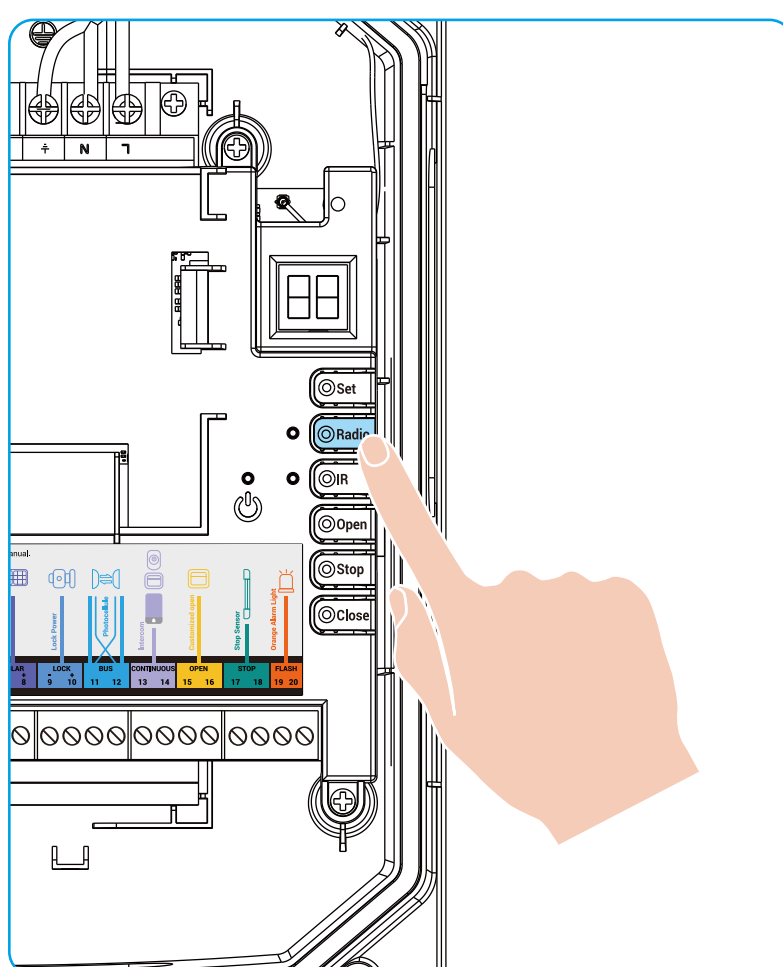
#### Methode 2: Een nieuwe draadloze repeater aan de poortopener koppelen

1. Sluit de nieuwe draadloze repeater aan en voeg deze toe aan uw EZVIZ-account (raadpleeg voor meer informatie over de bediening "[Voeg een draadloze repeater toe aan uw EZVIZ-account](#)").
2. Houd de RESET-knop op de draadloze repeater 10 seconden ingedrukt totdat de LED-indicator afwisselend rood en blauw knippert, wat aangeeft dat de

draadloze repeater nu klaar is voor herbinding.



3. Houd de "IR"-knop op de bedieningsunit 5 seconden ingedrukt. De digitale weergavebuis toont "22". De poortopener gaat naar de verbindingsmodus (effectieve duur: 300 seconden).



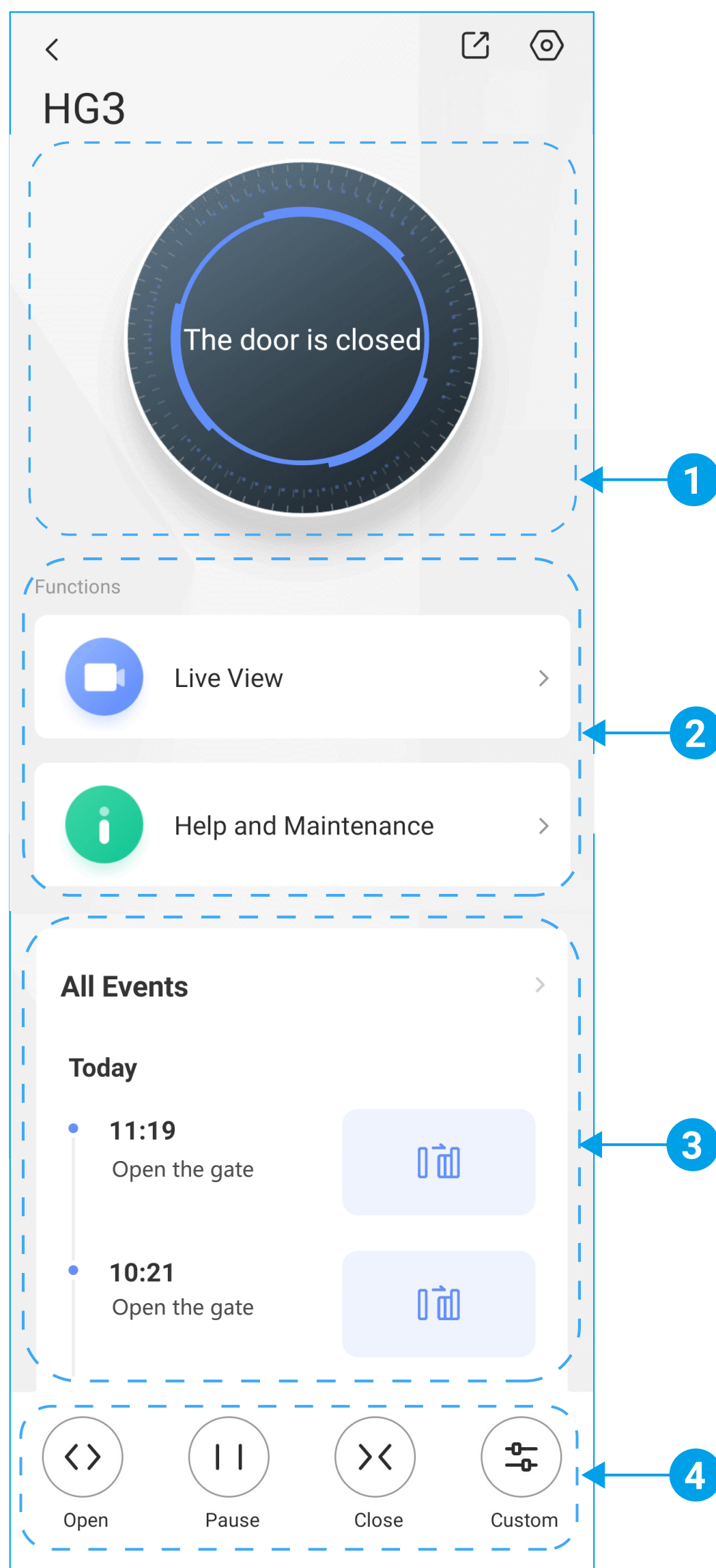
4. Wanneer de besturingseenheid de identiteitsinformatie van de draadloze repeater ontvangt, toont de digitale displaybuis "22" in snel knipperende modus.
5. Druk op de knop "IR" op de bedieningsunit. De identiteitsinformatie van de draadloze repeater wordt opgeslagen op de poortopener, en de besturingseenheid stuurt een bericht terug naar de draadloze repeater dat de koppeling is geslaagd.

De besturingseenheid verlaat de verbindingsmodus en de digitale displaybuis keert terug naar normaal. De bedieningsunit is gekoppeld aan de draadloze repeater en toegevoegd aan uw EZVIZ-account.

## 2. Beheer van poortopener

### 2.1 Detailpagina van de poortopener

Tik in de EZVIZ-app op de apparaatkaart van de poortopener. De detailpagina van de poortopener verschijnt (zoals hieronder getoond).



Nr.	Gebied	Beschrijving
1	Status	Toont de huidige status van de poort en de foutcode (indien aanwezig).
2	Functies	Om toegang tot liveweergave en toegang tot hulp en onderhoud te bieden.
3	Gebeurtenis-Opnames	Toont alle gebeurtenisgegevens.
4	Knoppen	Voorziet in vier bedieningsknoppen om de poortbeweging in de EZVIZ-app te bedienen.

#### Pictogram Beschrijving



Delen. Deel uw apparaat met wie u maar wilt.



Instellingen. Bekijk of verander de instellingen van de poortopener.



Liveweergave. Tik op om de liveweergave-pagina te openen.

## Pictogram Beschrijving



Hulp & Onderhoud. Tik op om de installatiehandleiding, de fouthulp en de veelgestelde vragen te krijgen.



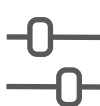
Open. Tik op om de poort te openen.



Stop. Tik op om de poort te stoppen.



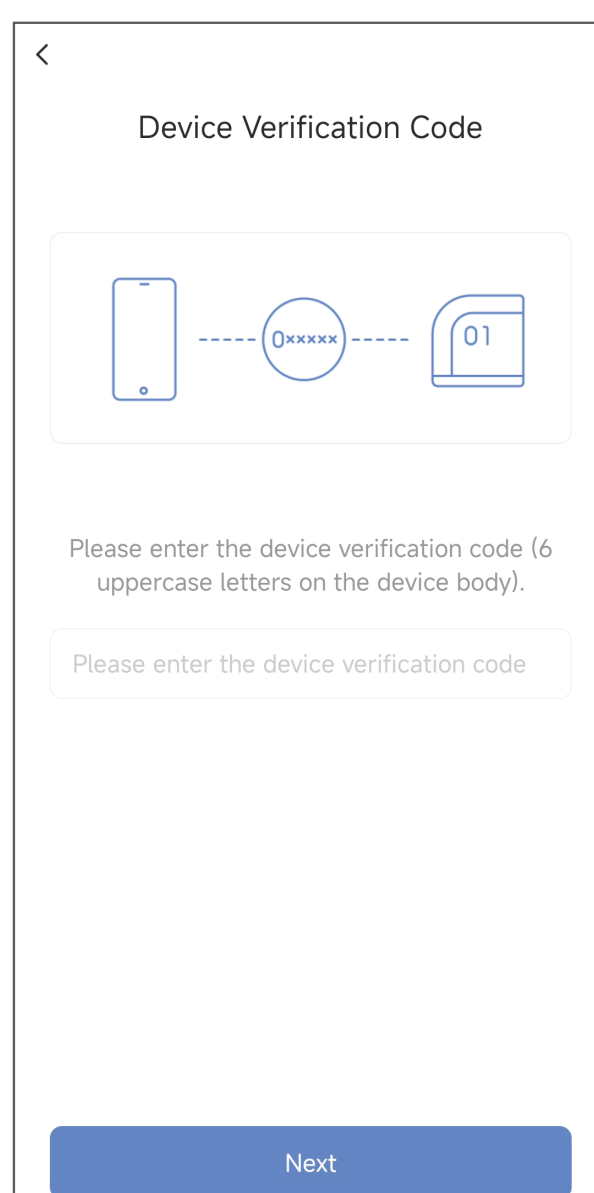
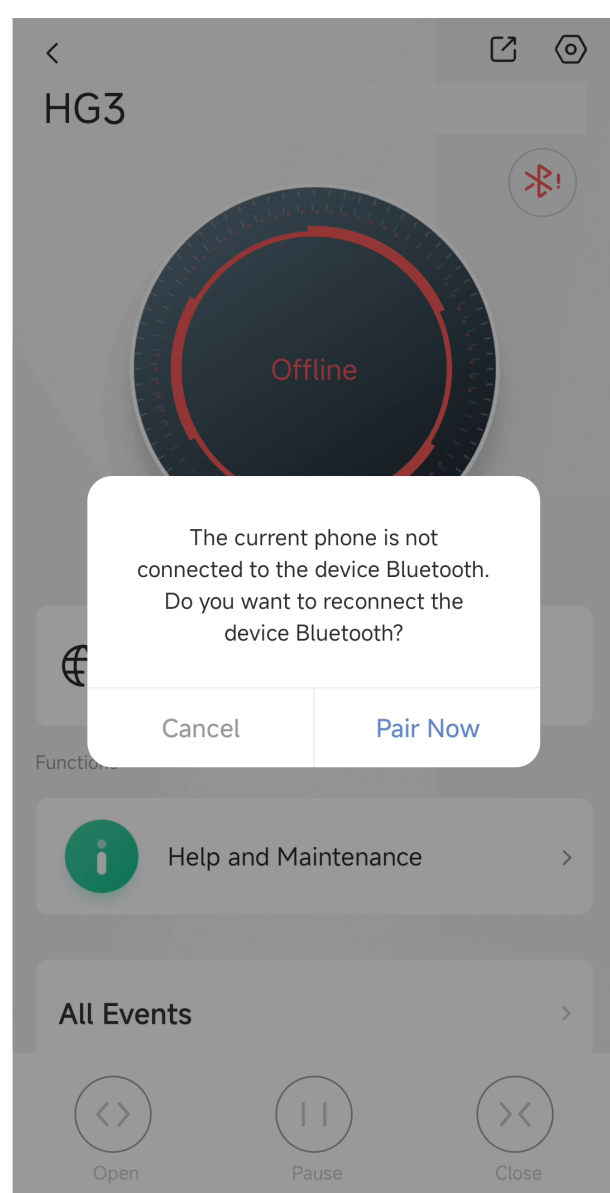
Sluit. Tik op om de poort te sluiten.



Aangepast. Tik om de poort in aangepaste modus te openen. De poort zal openen in de modus Voetganger of Volledig open (volgens de aangepaste modus die u hebt ingesteld).

**i** Als de poortopener offline is, gebruik dan de Bluetooth van uw telefoon om deze te verbinden en te bedienen:

1. Schakel de Bluetooth van uw telefoon in.
2. Tik op de detailspagina van het apparaat op het Bluetooth-pictogram en bevestig om te koppelen.
3. Voer de verificatiecode in (vindt u op het etiket met de QR-code) en wacht op de verbinding.
4. Tik, zodra verbonden, op de knoppen om de poort te bedienen.



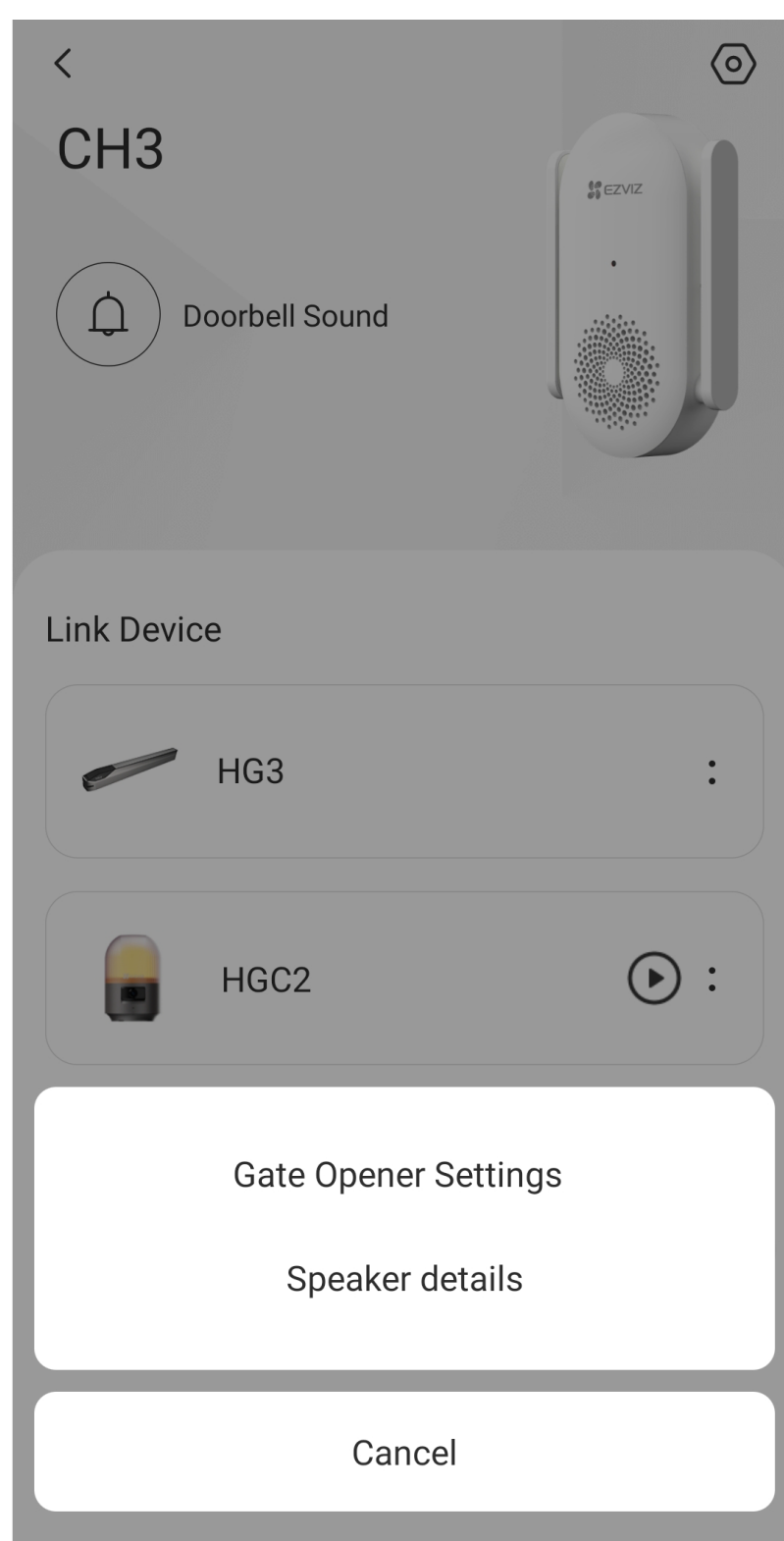
## 2.2 Instellingen poortopener

### Ingang 1:


Tik op de detailpagina van de poortopener op het pictogram  in de rechterbovenhoek om de instellingenpagina te openen.

### Ingang 2:

Tik op de detailpagina van de draadloze repeater op de apparaatkaart van de poortopener en selecteer "Gate Opener Settings" om de instellingenpagina van de poortopener te openen.



Op de instellingenpagina van de poortopener kunt u de volgende instellingen uitvoeren.

Instelling	Beschrijving
Instellingen voor poort openen/sluiten	Configureer de snelheid van het openen/sluiten van de poort, de gevoeligheid van de weerstand-terugslag, automatisch sluiten, aangepaste knopinstelling en reisleren.
Accessoirebeheer	Accessoires zoals afstandsbedieningen beheren.
Volume alarmlicht	Stel de volume gerelateerde parameters in voor de camera met alarmlicht.
Helderheid alarmlicht	Schakel het knipperende licht van de camera met alarmlicht in of uit en stel de lichtgerelateerde parameters in.
Spotlight-instelling	Als u een spots aan de deuropener hebt aangesloten, kunt u de spots hier in- of uitschakelen.
Berichtmelding	U kunt het bericht van apparaat en de melding van de EZVIZ-app-melding beheren.
Aansluitingsinstellingen	Configureer de STOP-terminals hier.
Netwerkinstellingen	Controleer de sterkte van het signaal tussen de poortopener en de draadloze repeater hier.  <b>De positie van de draadloze repeater kan worden aangepast afhankelijk van de signaalsterkte om de stabiele netwerkstatus van de poortopener te verzekeren.</b>
Apparaatgegevens	U kunt hier de apparaatinformatie bekijken, inclusief de gebruikershandleiding.

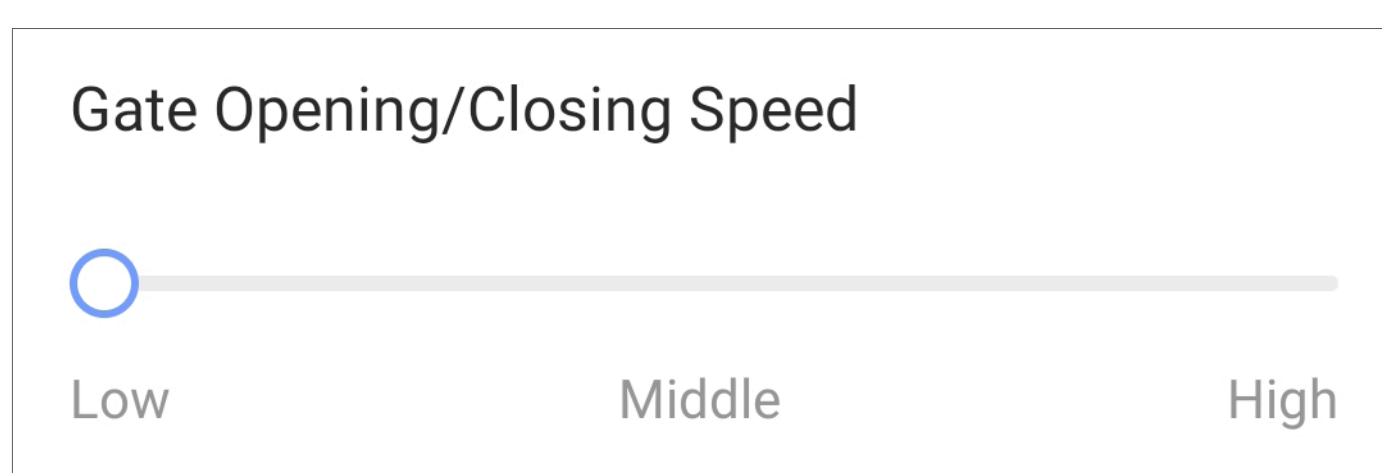
Instelling	Beschrijving
Apparaat delen	U kunt het apparaat delen met uw familieleden of gasten.
Apparaat opnieuw opstarten	Tik op om de poortopener opnieuw op te starten.
Apparaat verwijderen	Tik om de poortopener uit de EZVIZ-app te verwijderen.

## Stel de snelheid van het openen/sluiten van de poort in

Als u denkt dat de snelheid van het openen/sluiten van de poort te snel of te traag is, kunt u de snelheid op twee manieren aanpassen:

### Methode 1 (aanbevolen):

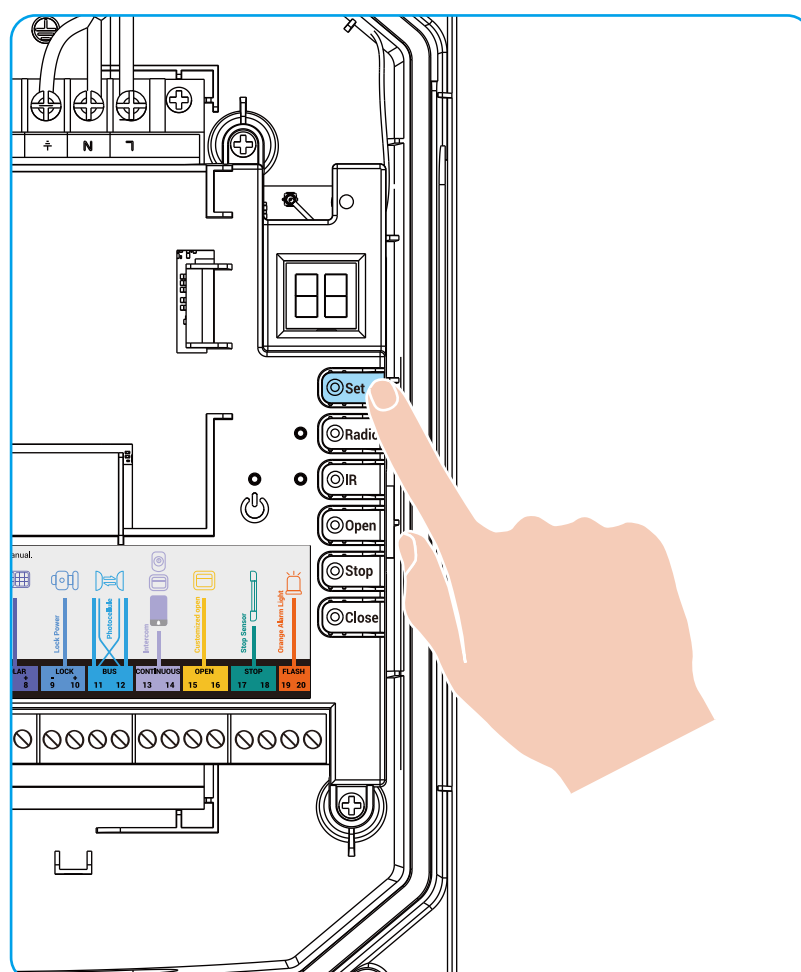
1. Tik op de instellingenpagina van de poortopener op "Instellingen poort openen/sluiten".
2. Selecteer, op basis van uw werkelijke omgeving, een gewenste snelheid voor het openen/sluiten van de poort door de schuif aan te passen.



### Methode 2:

1. Open de klep van de bedieningsunit.
2. Houd de Instellen-knop 3 seconden ingedrukt om het hoofdmenu te openen. "P1" wordt weergegeven op de digitale weergavebuis, wat betekent dat u momenteel de snelheid van het openen/sluiten van de poort configureert.

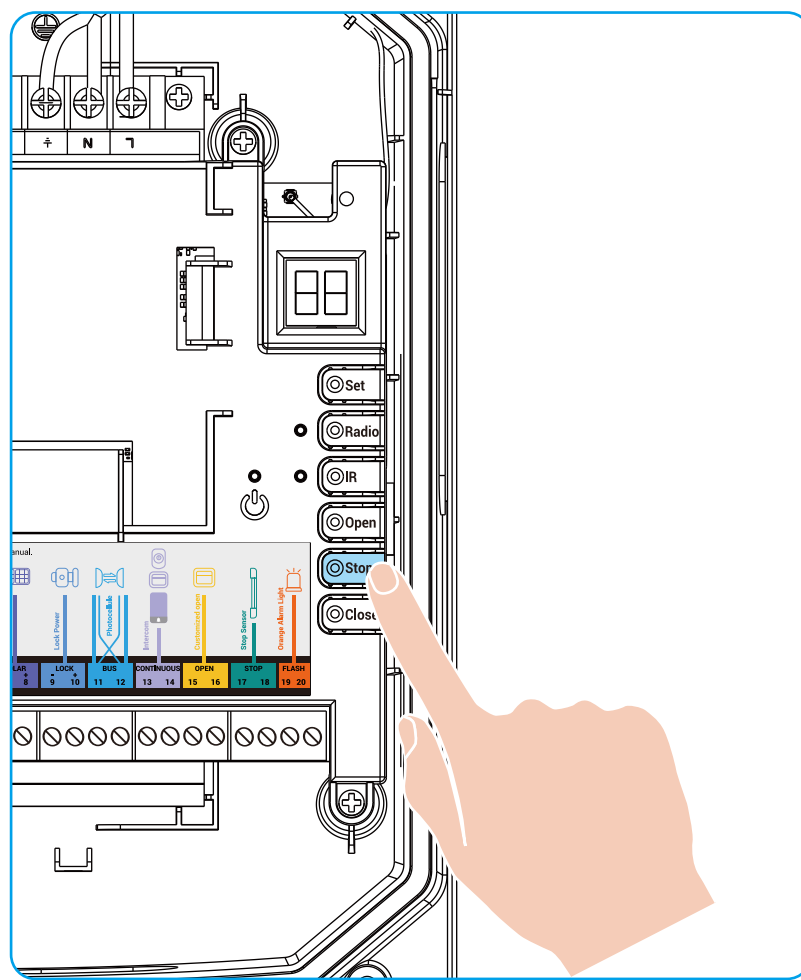
**i** Raadpleeg onderstaande tabel voor overeenkomsten tussen de weergegeven code en het submenu.



Code weergegeven	Submenu
P1	Snelheid poort openen/sluiten
P3	Resistentie-reboundgevoeligheid

3. Druk op de toets Stop om het submenu "P1" te openen. Het huidige snelheidsniveau wordt weergegeven.

**i** Raadpleeg onderstaande tabel voor overeenkomsten tussen de weergegeven code en het snelheidsniveau.



Code weergegeven	Snelheidsniveau
01	Laag
02	Midden
03	Hoog

4. Druk op de knop Open of Close totdat uw gewenste snelheidsniveau wordt weergegeven op de digitale weergavebuis.
5. Druk op de Stop-toets. Het systeem voor de poortopener keert terug naar het hoofdmenu.

### Stel de weerstandsreboundgevoeligheid in

Het wordt aanbevolen om de weerstandsreboundgevoeligheid aan te passen op basis van uw feitelijke omgeving. Als er bijvoorbeeld geen obstakels langs de gate-weg zijn maar er toch een obstakel wordt gedetecteerd, dan kunt u het gevoeligheidsniveau lager instellen. U kunt de weerstandsreboundgevoeligheid op twee manieren aanpassen:

#### Methode 1 (aanbevolen):

1. Tik op de instellingenpagina van de poortopener op "Instellingen poort openen/sluiten".
2. Selecteer een gewenste weerstands-rebound gevoeligheidsniveau door de schuif aan te passen, afhankelijk van uw werkelijke omgeving.

**Resistance Rebound Sensitivity**

If the sensitivity level is high, the moving gate is prone to rebound when hitting a person or an object. If the sensitivity level is low, the moving gate will not rebound but cause a larger collision force. Please exercise caution before adjustment. If your gate is heavy or environmental resistance is high, high sensitivity may cause false rebounds. In such cases, the sensitivity can be appropriately reduced.

Low    Mid-Low    Middle    Mid-High    High

#### Methode 2:

1. Open het deksel van de poortopener.
2. Houd de Instellen-knop 3 seconden ingedrukt om het hoofdmenu te openen.
3. Druk op de knop Open of Close totdat "P3" wordt weergegeven op de digitale weergavebuis.
4. Druk op de toets Stop om het submenu "P3" te openen. Het huidige

gevoelighedsniveau wordt weergegeven.

- i Raadpleeg onderstaande tabel voor overeenkomsten tussen de weergegeven code en de richting van de poortontgrendeling.**

Code weergegeven	Resistentie-reboundgevoeligheid
01	Laag
02	Midden-laag
03	Midden
04	Midden hoog
05	Hoog

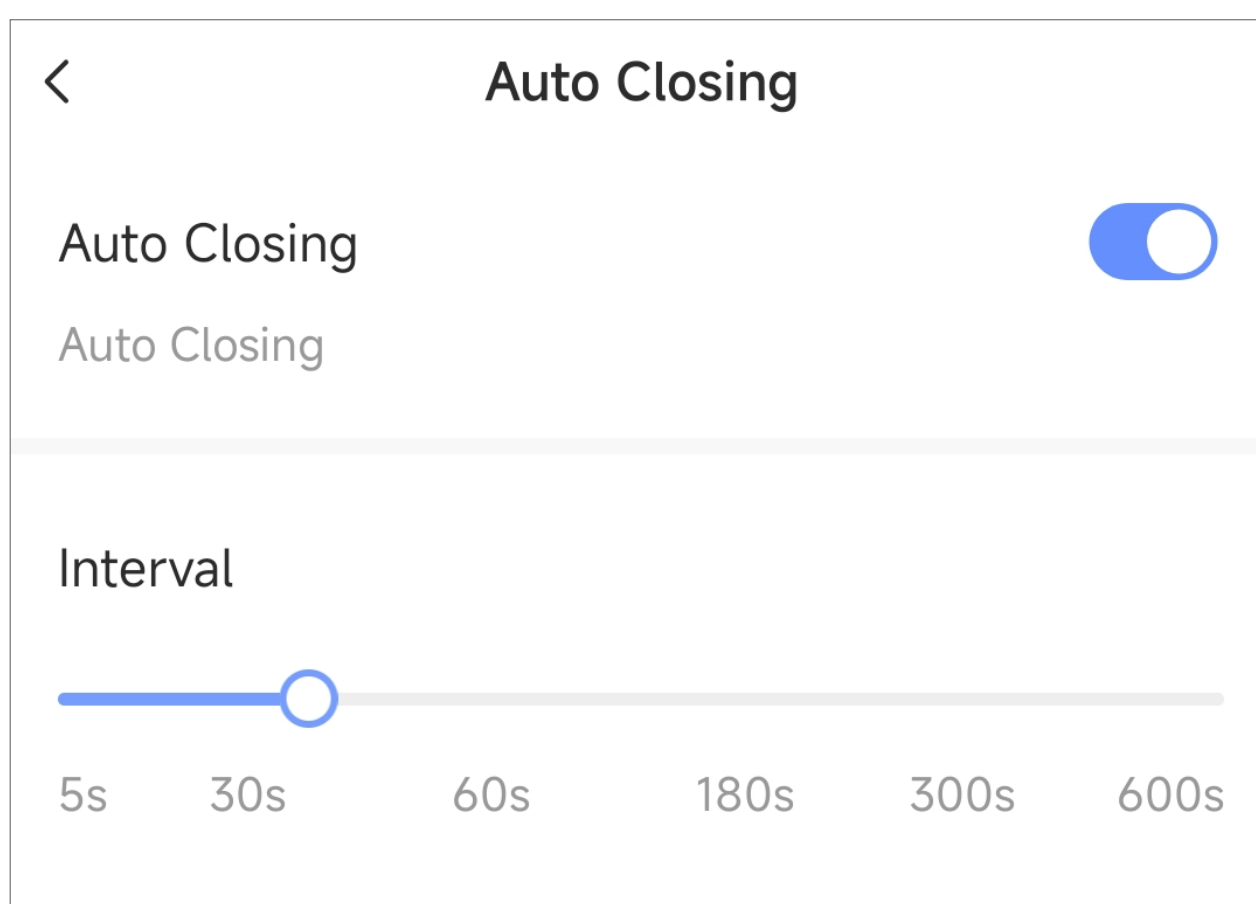
- Druk op de knop Open of Close totdat uw gewenste gevoelighedsniveau wordt weergegeven op de digitale weergavebuis.
- Druk op de Stop-toets. Het systeem voor de poortopener keert terug naar het hoofdmenu.

- i Als de weerstand in de omgeving van uw poortinstallatie groot is of als uw poort zwaar is, wordt het aanbevolen om een lage poortsnelheid en een hoog weerstandsgevoelighedsniveau in te stellen en een krachtlimiter te bevestigen aan zowel de primaire als de secundaire randen van het poortkader.**

### Automatisch sluiten instellen

Om veiligheidsredenen heeft deze poortopener de functie automatisch sluiten om mogelijke beveiligingsbedreigingen te voorkomen die worden veroorzaakt door het vergeten sluiten van de poort. Wanneer deze functie is ingeschakeld, kan de poort automatisch sluiten na de gespecificeerde tijdsperiode als de poort binnen die tijd geen besturingssignaal ontvangt.

- Tik op de instellingenpagina van de poortopener op "Instellingen poort openen/sluiten" > "Automatisch sluiten".
- Schakel de schakelaar "Automatisch sluiten" in om de functie in te schakelen.
- Selecteer een interval voor automatisch sluiten.



## Configureer de instellingen van de aangepaste knop

Als u een aangepaste openingscontroller op uw deuropener hebt aangesloten, dan kunt u een aangepaste openingsmodus selecteren in de EZVIZ-app.

1. Tik op de instellingenpagina van de poortopener op "Instellingen poort openen/sluiten".
2. Tik op "Aangepaste knopinstelling".
3. Selecteer een aangepaste openingsmodus.

Optie	Beschrijving
Voetgangersmodus	De poort zal alleen het blad aangedreven door MOTOR 1 openen nadat u een poortopeningsoperatie uitvoert.
Volledig open	De poort zal volledig open zijn nadat u een poortopenafwerking hebt uitgevoerd.

## De poortreis wissen en opnieuw leren

Nadat u de installatiepositie van de poortopener hebt aangepast, kunt u de onderstaande stappen volgen om het poortverkeer handmatig te wissen en opnieuw te leren.

### Methode 1 (aanbevolen):

1. Tik op de instellingenpagina van de poortopener op "Instellingen poort openen/sluiten".
2. Tik op "Travel Re-learning".
3. Er verschijnt een melding. Tik op "Ga door".

**i** Het uitvoeren van deze herleerde reis zal de bestaande reis wissen. Wees voorzichtig.

### Methode 2:

1. Open de klep van de bedieningsunit.
2. Houd de Stop-toets 5 seconden ingedrukt.
3. De digitale weergavebuis toont een snel knipperend "11" gedurende 3 seconden, wat aangeeft dat de geleerde poortreis is gewist.
4. Druk op de knop Custom op de afstandsbediening. De poortopener zal de reis opnieuw leren. Wacht tot het voltooid is.

**i** Blokkeer of belemmer de poortbeweging niet kunstmatig tijdens het opnieuw leren tijdens de reis.

## Alarmlichtinstellingen

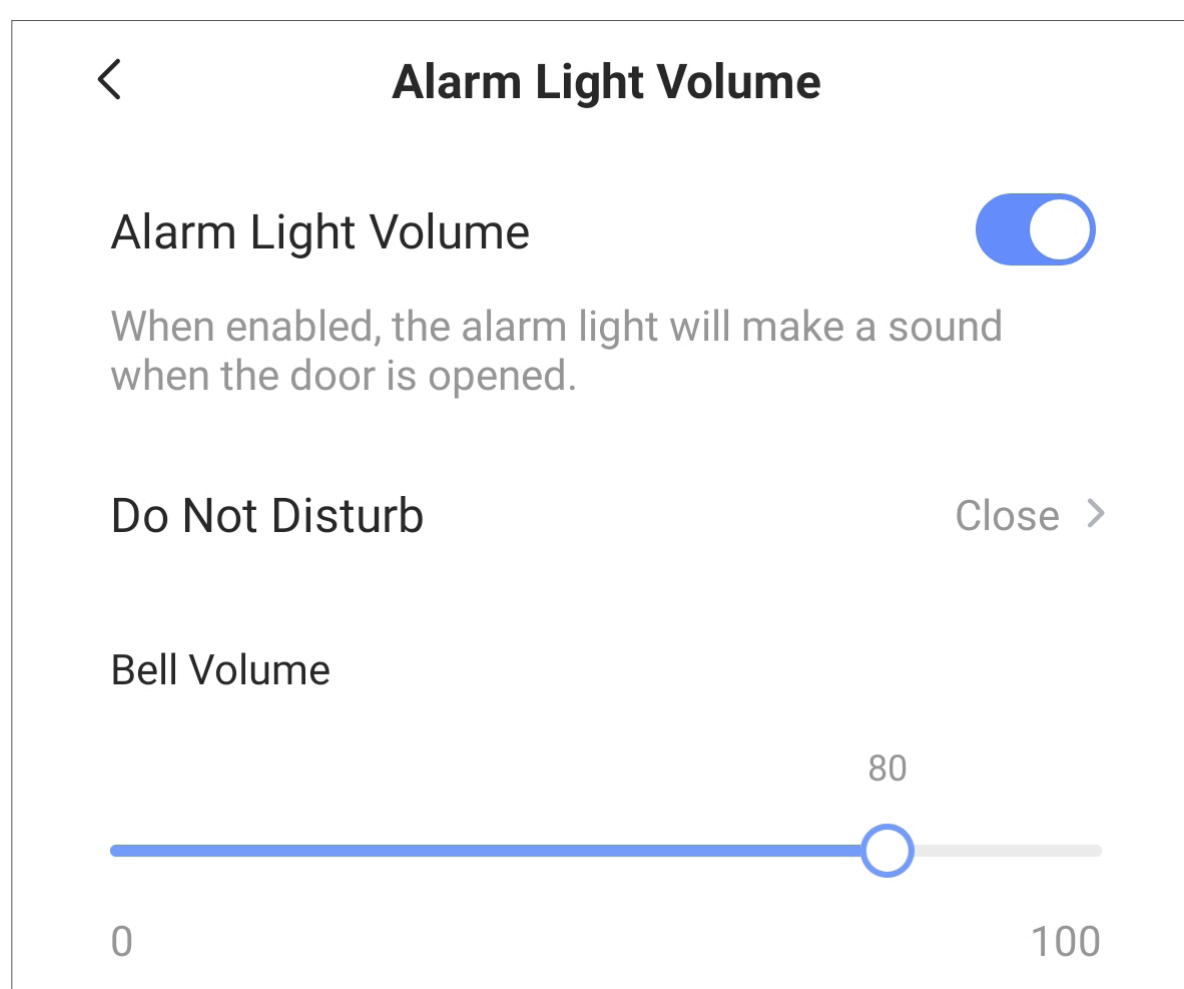
**i** **Belangrijk:** De volume- en helderheidsinstellingen worden ingesteld op de instellingenpagina van de poortopener, niet op de instellingenpagina van de camera met alarmlicht.

U kunt het volume en de helderheid van de camera met alarmlicht instellen op de instellingenpagina van de poortopener.

### Stel het volume van de camera met alarmlicht in:

Ga naar de instellingenpagina van de poortopener en tik op "Volume alarmlicht".

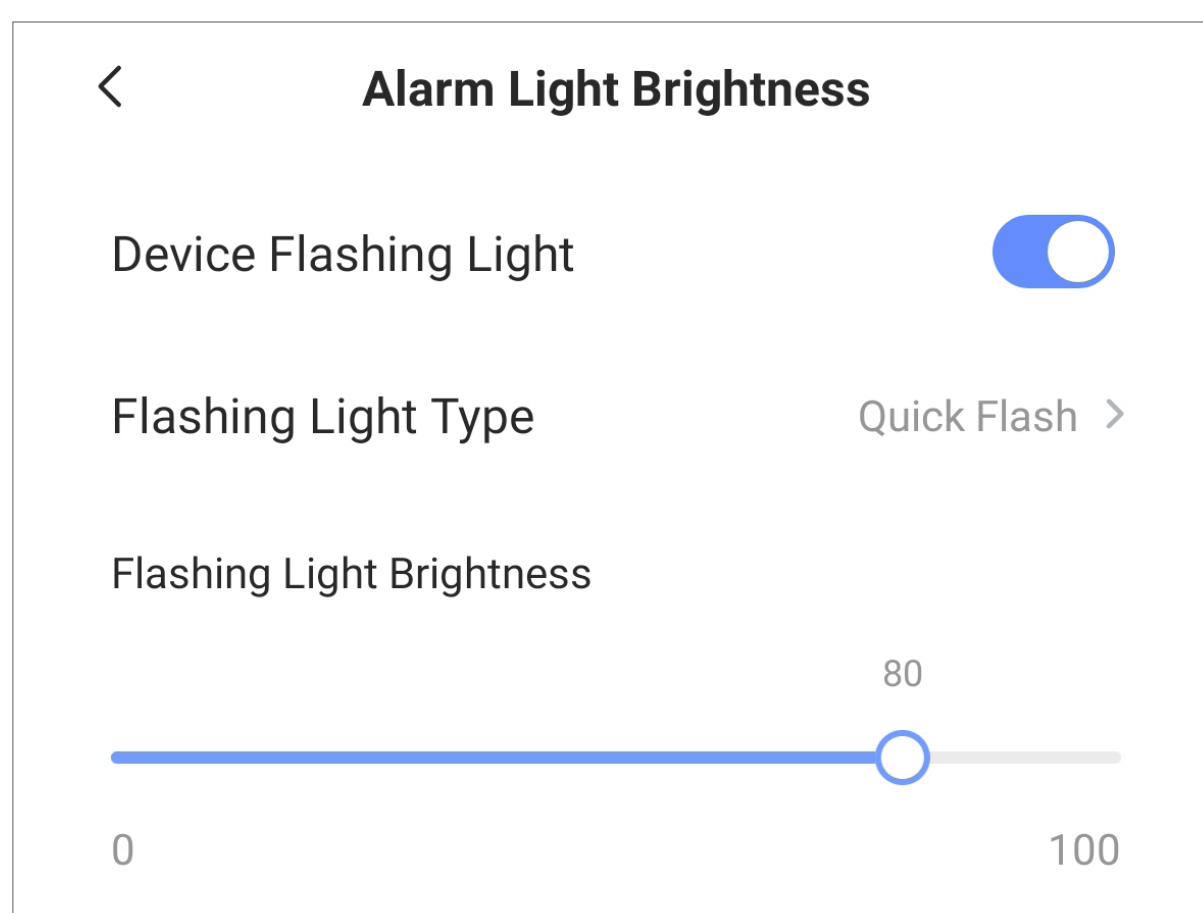
- Volume alarmlicht  
Indien ingeschakeld, geeft het alarmlicht een geluid wanneer de poort wordt geopend.
- Niet storen  
Als u deze functie inschakelt en een tijdsperiode instelt, dan geeft het alarmlicht geen geluiden af tijdens de gespecificeerde tijdsperiode.
- Belvolume  
U kunt het gewenste volume van alarmgeluiden instellen door de schuifbalk aan te passen.



### Stel de helderheid van het alarmlicht in:

Ga naar de instellingenpagina van de poortopener en tik op "Helderheid alarmlamp".

- Knippert het lampje van het apparaat  
Indien ingeschakeld, wordt het alarmlicht ingeschakeld wanneer de poort in beweging is (ofwel open ofwel gesloten).
- Knipperend lichttype  
Als het knipperende licht van het apparaat is ingeschakeld, kunt u hier een knipperend lichttype selecteren.
- Knipperende lichthelderheid  
U kunt een gewenste helderheidsniveau van het alarmlicht instellen door de schuifbalk aan te passen.



### Deuropener resetten

1. Open de klep van de bedieningsunit.
2. Houd de Instellen-toets 8 seconden ingedrukt totdat de digitale displaybuis snel 88 knippert.
3. Na 3 seconden wordt de poortopener teruggezet naar de fabrieksinstellingen.

**i** Door het herstellen van de poortopener worden alle gebruikersgegevens gewist en worden door de gebruiker gedefinieerde instellingen, zoals geleerde poortverplaatsing, instellen van parameters, koppelen van afstandsbediening en netwerkinformatie gewist.

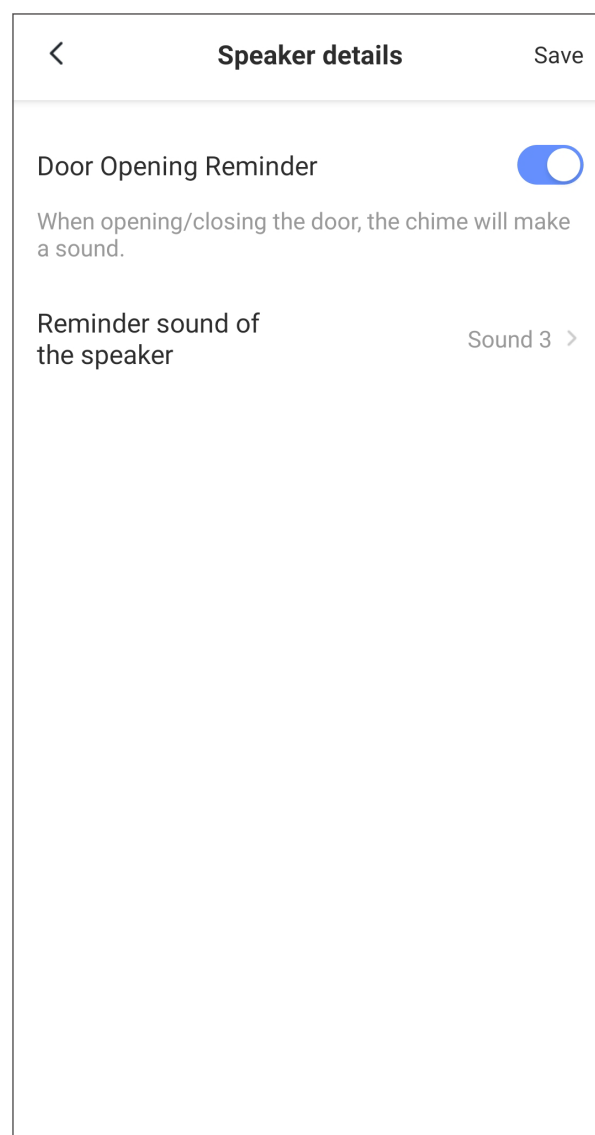
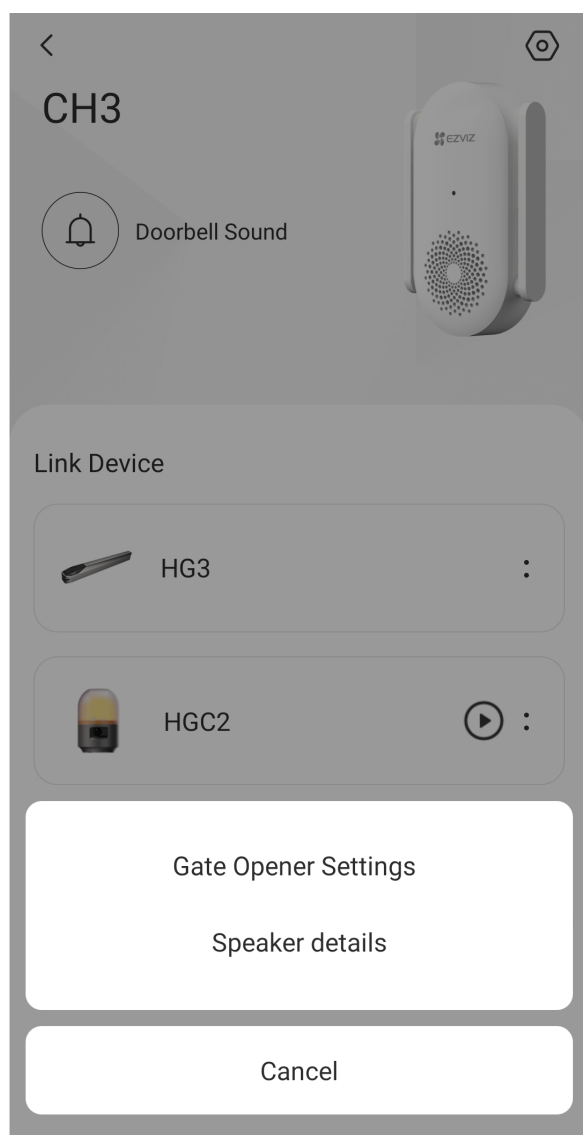
### 2.3 Luidsprekerinstellingen

Volg de onderstaande stappen om de luidsprekerinstellingen voor de poortopener te configureren:

1. Tik op de detailpagina van de draadloze repeater op de apparaatkaart van de poortopener en selecteer "Speaker Details".
2. Op de pagina "Speaker Details" kunt u de Door Opening Reminder inschakelen

en een gewenste herinneringsoon selecteren.

3. Tik op Opslaan in de rechterbovenhoek.



Nadat u de Aanmaning deur openen inschakelt, maakt de draadloze repeater telkens wanneer de poort wordt geopend of gesloten een geluid.

### 3. Beheer camera met alarmlicht

#### 3.1 Liveweergave

##### Ingang 1:

Tik in de EZVIZ-app op de apparaatkaart van de camera met alarmlicht.

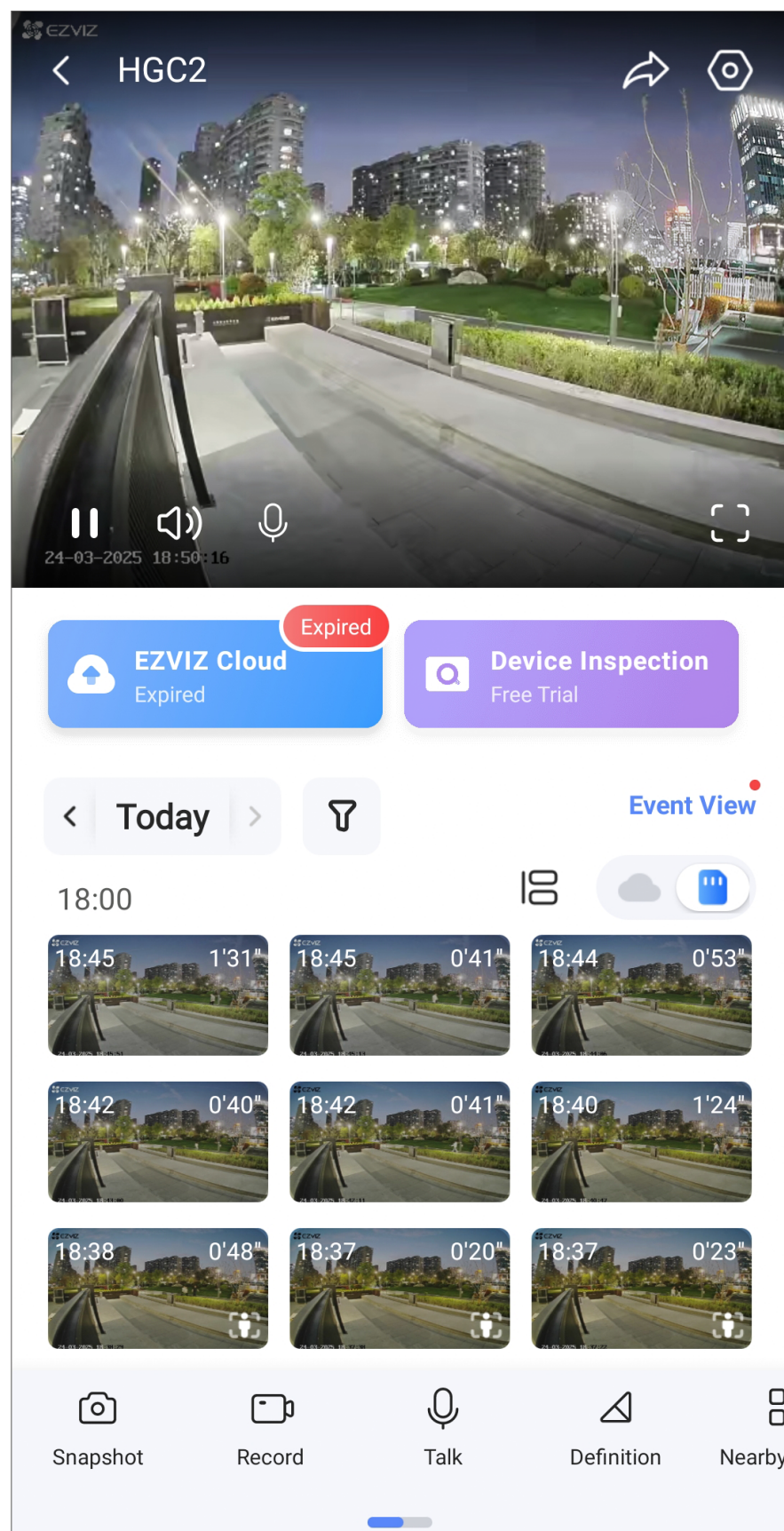
##### Ingang 2:

Tik op de detailpagina van de poortopener op "Liveweergave".

##### Ingang 3:

Tik op de detailpagina van de draadloze repeater op het pictogram  op de apparaatkaart van de camera met alarmlicht.

De liveweergavepagina van de camera met alarmlicht wordt hieronder weergegeven.



#### Pictogram Beschrijving



Delen. Deel uw apparaat met wie u maar wilt.



Instellingen. Bekijk of verander de instellingen van de camera met alarmlicht.



Pauze/afspelen. De liveweergave pauzeren of afspelen.



Geluid. Schakel het geluid in of uit in de liveweergave.



Praten. Tik op het pictogram en volg de instructies op het scherm om met mensen in de buurt van de camera te praten of hen te luisteren.



Volledig scherm. Bekijk de liveweergave in volledig scherm.



(Alleen zichtbaar in volledig scherm) Bekijk oude videoclippen.



Momentopname. Tik op om een momentopname van de liveweergave te maken.

## Pictogram Beschrijving



Opnemen. Opname handmatig starten/stoppen.



Resolutie. Selecteer een videodefinitie naar behoefte.



Apparaat in de buurt. Tik op om beschikbare apparaten in de buurt te controleren.



Beeld in beeld (PiP). Tik op het pictogram en het huidige scherm wordt een klein, apart venster dat bovenop een andere app op uw mobiele telefoon kan zweven.




Tip. Tik op om meer informatie over het apparaat te bekijken.



Herschikken. Herschik de volgorde van alle bovenstaande functies.

## 3.2 Camera-instellingen

- i** Om het volume of de helderheid van de camera met alarmlicht in te stellen, gaat u naar de instellingenpagina van de poortopener en kiest u "Volume alarmlicht" of "Helderheid alarmlicht".

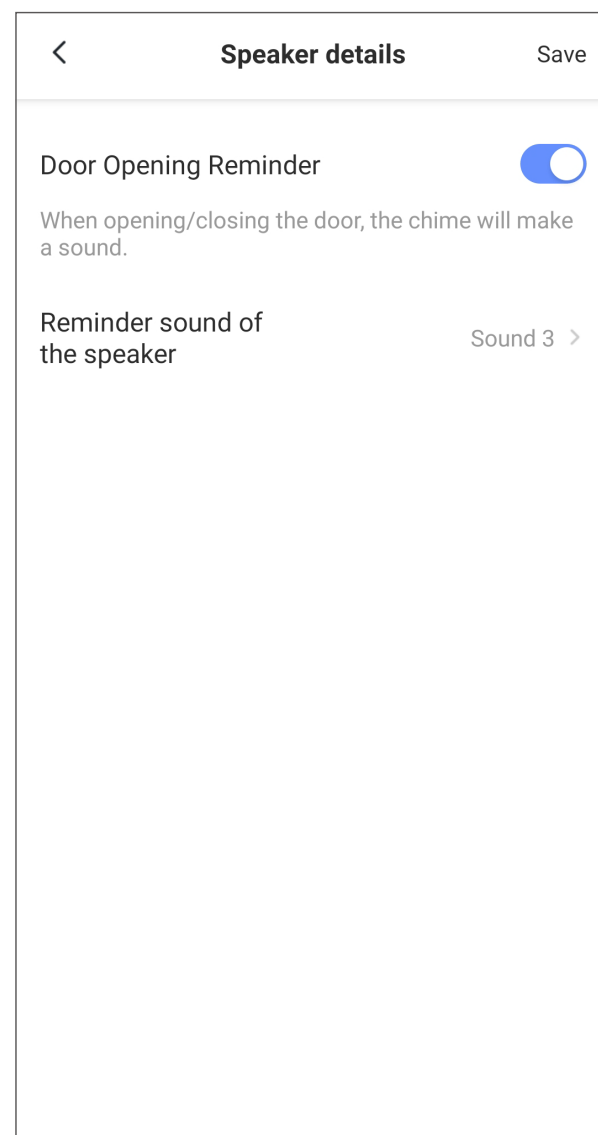
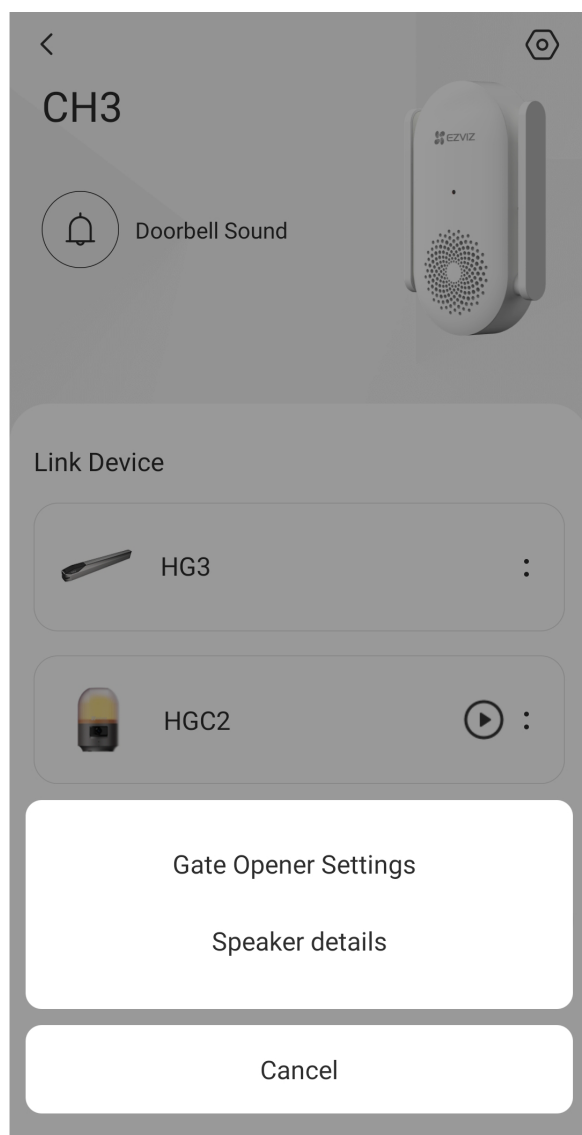
Tik op de pagina liveweergave op het pictogram  om de instellingenpagina van de camera met alarmlicht te openen.

Instelling	Beschrijving
Naam	Bekijk of tik op om de naam van uw alarmlichtcamera aan te passen.
Intelligente detectie	U kunt voor uw camera met alarmlicht kiezen tussen verschillende detectietypes.
Berichtmelding	U kunt het bericht van apparaat en de melding van de EZVIZ-app-melding beheren.
Audio-instellingen	Hier kunt u relevante audioparameters instellen voor uw apparaat.
Beeldinstellingen	Hier kunt u relevante beeldparameters instellen voor uw apparaat.
Opnamelijst	Hier kunt u kiezen uit verschillende opnametypes voor uw apparaat en de status van de microSD™-kaart bekijken.
Privacy-instellingen	Hier kunt u uw video's versleutelen met een versleutelingswachtwoord en het privacygebied aanpassen.
Netwerkinstellingen	U kunt het verbonden wifi-netwerk zien, bandbreedtedetectie uitvoeren en de draadloze testmodus inschakelen.
Apparaatgegevens	U kunt hier de apparaatinformatie bekijken, inclusief de gebruikershandleiding.
Apparaat delen	U kunt het apparaat delen met uw familieleden of gasten.
EZVIZ Cloud	Hier kunt u de cloudopslagsservice aanmelden en beheren.
Apparaatinspectie	Hier kunt u zich inschrijven op de apparaatinspectie.
Apparaat verwijderen	Tik om de camera met alarmlicht uit de EZVIZ-app te verwijderen.

### 3.3 Luidsprekerinstellingen

Volg de onderstaande stappen om luidsprekerinstellingen voor de camera met alarmlicht te configureren:

1. Tik op de detailpagina van de draadloze repeater op de apparaatkaart van de alarmlichtcamera en selecteer "Speaker Details".
2. Op de pagina "Speaker Details" kunt u de Smart Detection Sound Reminder inschakelen en een gewenste herinneringsoon selecteren.
3. Tik op Opslaan in de rechterbovenhoek.



Nadat u de Smart Detection Sound Reminder inschakelt, maakt de draadloze repeater telkens wanneer de smart detectie van de camera wordt geactiveerd een geluid.

# Foutcodes

Foutcode	Betekenis	Acties van de gebruiker	De poort normaal openen en sluiten?
E0	Zelftest starten mislukt	Neem contact op met de EZVIZ-klantenservice.	Nee
E2	Abnormale stroommonstering	Neem contact op met de EZVIZ-klantenservice.	Nee
E3	Onderspanning batterij	<ol style="list-style-type: none"><li>1. Open de stroomonderbreker van de poortopener of de hoofdstroomonderbreker in uw huis om de poortopener van de voeding te ontkoppelen.</li><li>2. Verwijder de klep van de hoofdmotor. Haal de stekker van de batterijkabel los en plaats deze terug.</li><li>3. Sluit de poortopener aan op het net om de batterij 1 tot 2 uur op te laden, sluit de poortopener dan los van het net en zet de poortopener weer aan met de batterij om te controleren of de fout zich nog steeds voordoet.</li><li>4. Als de fout blijft bestaan, raad ik u aan een EZVIZ-batterij te kopen en deze op de poortopener te installeren.</li><li>5. Als u nog vragen hebt, neem dan contact op met de EZVIZ-klantenservice.</li></ol>	Nee
E4	Operatietijd	<ol style="list-style-type: none"><li>1. Controleer of de motoren correct zijn vergrendeld.</li><li>2. Controleer of de motorstopblokken verplaatst zijn.</li><li>3. Als u nog vragen hebt, neem dan contact op met de EZVIZ-klantenservice.</li></ol>	Nee
E5	Obstakels blijven bestaan	<ol style="list-style-type: none"><li>1. Controleer of er zich obstakels op de leidrail bevinden en verwijder ze.</li><li>2. Als de fout aanhoudt, raden we u aan EZVIZ-motorsensoren te kopen om de defecte sensoren te vervangen.</li><li>3. Als u nog vragen hebt, neem dan contact op met de EZVIZ-klantenservice.</li></ol>	Nee

Foutcode	Betekenis	Acties van de gebruiker	De poort normaal openen en sluiten?
E6	Obstructiefout	<ol style="list-style-type: none"> <li>1. Controleer of er zich obstakels op de leidrail bevinden en verwijder ze.</li> <li>2. Controleer of de poortopener en de armen correct zijn geïnstalleerd. Gebruik met name de meegeleverde sleutel om de deuropener te ontgrendelen en de poort volledig te openen en sluiten om op duidelijke weerstand te controleren. Pas indien nodig de installatiepositie van de poortopener aan.</li> <li>3. Neem contact op met de EZVIZ-klantenservice als de fout blijft bestaan.</li> </ol>	Nee
E8	Onderspanning voeding	Neem contact op met de EZVIZ-klantenservice.	Ja
E9	Storing drivecircuit	Neem contact op met de EZVIZ-klantenservice.	Nee
F1	Overspanning batterij	<ol style="list-style-type: none"> <li>1. Open de stroomonderbreker van de poortopener of de hoofdstroomonderbreker in uw huis om de poortopener van de voeding te ontkoppelen.</li> <li>2. Verwijder de afdekking van de poortopener. Haal de stekker van de batterijkabel los en verwijder de batterij.</li> <li>3. Het wordt aanbevolen om een EZVIZ-batterij te kopen en deze op de poortopener te installeren. Plaats vervolgens de klep van de poortopener terug.</li> <li>4. Als u nog vragen hebt, neem dan contact op met de EZVIZ-klantenservice.</li> </ol>	Ja
F2	Overspanning in hoogspanningssysteem	Neem contact op met de EZVIZ-klantenservice.	Ja
F5	Temperatuur eerste niveau overschreden (module HaLow)	<ol style="list-style-type: none"> <li>1. Wacht 10 minuten voordat u de poort opent of sluit.</li> <li>2. Als u nog vragen hebt, neem dan contact op met de EZVIZ-klantenservice.</li> </ol>	Ja

Foutcode	Betekenis	Acties van de gebruiker	De poort normaal openen en sluiten?
F7	Wi-Fi/HaLow offline	<ol style="list-style-type: none"> <li>Controleer of de afstand tussen de poortopener en de draadloze repeater aan de vereisten voldoet: "De draadloze repeater moet binnen 30 meter van de poortopener worden geïnstalleerd (met maximaal twee muren ertussen en geen andere obstructies)."</li> <li>U kunt de draadloze repeater dichterbij de poortopener herinstalleren.</li> <li>Als u nog vragen hebt, neem dan contact op met de EZVIZ-klantenservice.</li> </ol>	Ja
F8	Apparaat offline	<ol style="list-style-type: none"> <li>Controleer of de netwerkverbinding tussen de poortopener en de draadloze repeater normaal is.</li> <li>Als u nog vragen hebt, neem dan contact op met de EZVIZ-klantenservice.</li> </ol>	Ja
F9	Bedieningsfrequentie overschrijdt de limiet	<ol style="list-style-type: none"> <li>De poort is te vaak geopend en gesloten en er is overtemperatuurbeveiliging geactiveerd op de poortopener. Wacht 40 minuten voordat u de poort opnieuw opent en sluit.</li> <li>Als u nog vragen hebt, neem dan contact op met de EZVIZ-klantenservice.</li> </ol>	Nee

## Technische gegevens

<b>Motor</b>	
Motortype	24 V DC
Ingangsvermogen	100-240V AC 50Hz/60Hz; 14,6V DC via reservebatterij
Maximaal vermogen	250 W
Nominale bedrijfstijd	15 minuten
Maximale bewegingsfrequentie	15 cycli per uur 360 cycli per dag * Getest onder een poort van 90 graden, apparaat werkend op lage snelheidsinstelling
Vergrendelingsvoedingsuitgang	DC 12 V/1,5 A
Fotocel-ingang	Max. 2 paar, geen polariteit
Continue open/stop/gesloten ingang	Normaal open droge contact, laat meerdere ingangen toe
Openen	Normaal open droge contact, laat meerdere ingangen toe
Stoppen	Normaal dicht droog contact standaard, kan in de app worden omgeschakeld naar normaal open droog contact
Camera-uitgang alarmlicht	DC 10-18V 700mA
Lichtuitgang	240 V AC Maximaal vermogen 100 W
Bedrijfsomstandigheden	-20°C tot 60°C, luchtvochtigheid van 95% of minder (niet-condenserend)
Beschermingsgraad	IP55
Aantal afstandsbedieningen	Maximaal 8

<b>Camera met alarmlicht</b>	
Resolutie	2048×1536
Dag-/nachtmodusschakelaar	IR-filter met automatisch schakelen
Verbindingsmethode	Bedrade verbinding (2 bedrade), digitale signaaloverdracht
Intelligent alarm	Slimme bewegingsdetectie + rondhangdetectie
Bedrijfsomstandigheden	-30°C tot 55°C, luchtvochtigheid van 95% of minder (niet-condenserend)
Beschermingsgraad	IPX5

<b>Wi-Fi-HaLow-repeater</b>	
Stroomvoorziening	AC 100-240V
Wi-Fi-STANDARD	Wi-Fi 6: IEEE802.11b, 11g, 11a, 11n, 11ac, 11ax; Wi-Fi HaLow: IEEE802.11ah
Module	Wi-Fi 6 2,4GHz/5GHz HaLow

## Fotocellule

Inhoud	1 TX-zender en 1 RX-ontvanger
Stroomvoorziening	12 V DC
Maximaal nominale vermogen	0,8 W (TX&RX)
Afstand	8 m MAX
Bedrijfsomstandigheden	-30°C tot 60°C, luchtvochtigheid van 95% of minder (niet-condenserend)
Beschermingsgraad	IP55

## Afstandsbediening

Frequentie	433 MHz
Open veldbereik	60 m
Inschakelen	3V - CR2032
Toets	4 knoppen (1 extra resetknop aan de binnenkant)
Batterijlevensduur	1 jaar op basis van 20 gebruik van 2 seconden per dag
Bedrijfsomstandigheden	-10°C tot 45°C, luchtvochtigheid van 95% of minder (niet-condenserend)

# Garantie

---

De garantieperiode voor de poortopener is 5 jaar.

De garantieperiode voor de fotocellen, de afstandsbedieningen, de alarmlichtcamera en de draadloze repeater is 3 jaar.

Naam	Garantieperiode
Cilinder Draaipoortopener	5 jaar
Fotocellule	3 jaar
Afstandsbediening	
Camera met alarmlicht	
Wi-Fi-HaLow-repeater	

- i** De garantie van dit product dekt de garantie van de basisfuncties en omvat geen cosmetische schade.

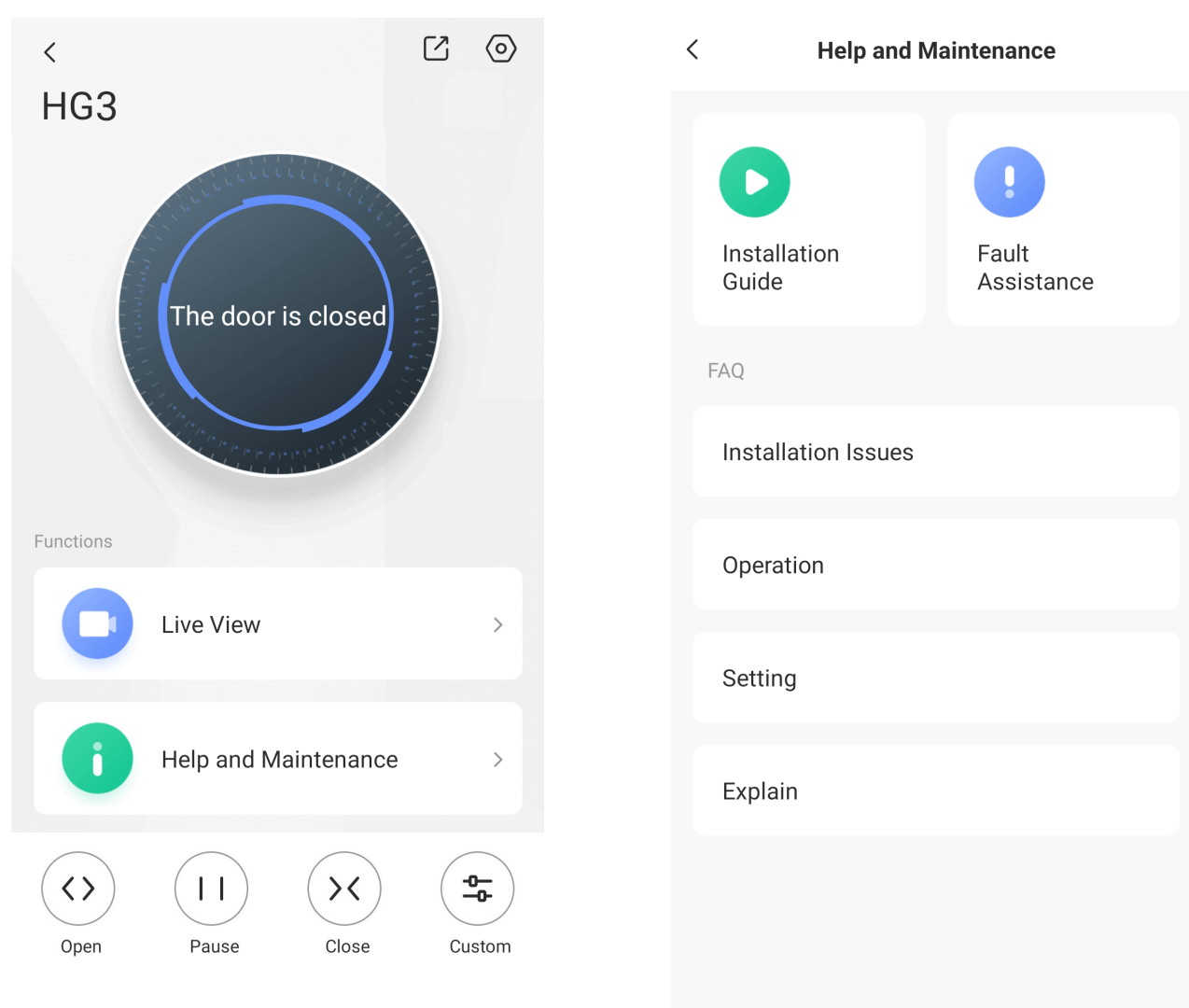
# Hulp en ondersteuning

---

## Ingang 1 naar Help en ondersteuning

Als u vragen hebt over het gebruik van dit product, raadpleegt u de Help- en onderhoudsinformatie in de EZVIZ-app.

1. Ga naar de detailpagina van de poortopener.
2. Tik op "Help en onderhoud".
3. Op de pagina "Help en onderhoud" kunt u de installatiehandleiding en de fouthulp en de veelgestelde vragen bekijken.



## Ingang 2 naar Help en ondersteuning

U kunt ook op de link klikken (<https://www.ezviz.com/page/hg3-300-Pro-choose-language>) of de QR-code op de omslag van deze gebruikershandleiding scannen om de videolessen van dit product op de officiële website van EZVIZ te bekijken.

## Ingang 3 naar Help en ondersteuning

Neem voor verdere vragen contact op met de officiële EZVIZ-klantenservice op [support@ezviz.com](mailto:support@ezviz.com).

# Initiatieven voor het gebruik van videoproducten

---

Beste gewaardeerde EZVIZ-gebruikers,

Technologiebeïnvloedtelk aspect van ons leven. Al toekomstgerichtet technologiebedrijf zijn we ons steeds meer bewust van de rol die technologie speelt bij het verbeteren van de efficiëntie en kwaliteit van ons leven. Tegelijkertijd zijn we ons ook bewust van de mogelijke schade door onjuist gebruik. Bijvoorbeeld kunnen videoproducten echte, volledige en duidelijke beelden opnemen, daarom hebben ze grote waarde bij het weergeven van feiten. Niettemin kan onjuiste distributie, gebruik en/of verwerking van videobestanden de privacy, de legitieme rechten en belangen van anderen schenden. Toegewijd aan het innoveren van technologie ten goede, pleiten wij bij EZVIZ hierbij oprecht dat elke gebruiker videoproducten op de juiste manier en verantwoordelijk gebruikt, om zo gezamenlijk een positieve omgeving te creëren waarin alle gerelateerde praktijken en gebruik voldoen aan toepasselijke wetten en voorschriften, individuele belangen en rechten respecteren, en sociale moraliteit bevorderen.

Hier zijn de initiatieven van EZVIZ waar we graag uw aandacht voor vragen:

1. Ieder persoon heeft een redelijke verwachting van privacy en het gebruik van videoproducten mag niet in conflict zijn met deze redelijke verwachting. Daarom moet er bij het installeren van videoproducten in openbare ruimtes een waarschuwingsbericht worden weergegeven dat het bewakingsbereik verduidelijkt. Voor niet-openbare ruimtes moeten de rechten en belangen van betrokkenen zorgvuldig worden geëvalueerd, inclusief maar niet beperkt tot het installeren van videoproducten alleen na verkregen toestemming van belanghebbenden, en het niet installeren van zeer onzichtbare videoproducten zonder medeweten van anderen.
2. Videoproducten nemen objectief beeldmateriaal op van werkelijke activiteiten binnen een specifieke tijd en ruimte. Gebruikers dienen redelijkerwijs de mensen en rechten die betrokken zijn bij dit bereik vooraf te identificeren, om inbreuk op portret-, privacy- of andere wettelijke rechten van anderen te voorkomen terwijl ze zichzelf beschermen via videoproducten. Als u ervoor kiest om de audio-opnamefunctie op uw camera in te schakelen, zal deze binnen het bewakingsbereik geluiden vastleggen, waaronder gesprekken. We raden een grondige beoordeling aan van de mogelijke geluidsbronnen in het bewakingsbereik, zodat u de noodzaak en redelijkheid volledig begrijpt voordat u de audio-opnamefunctie inschakelt.
3. Videoproducten in gebruik zullen consequent audio- of visuele gegevens genereren uit echte scènes-mogelijk inclusief biometrische informatie zoals gezichtsafbeeldingen-op basis van de keuze van de gebruiker voor productfuncties. Dergelijke gegevens kunnen worden gebruikt of verwerkt. Videoproducten zijn slechts technologische hulpmiddelen die niet menselijk kunnen voldoen aan wettelijke en morele normen om het wettige en juiste gebruik van gegevens te begeleiden. Het zijn de methoden en doeleinden van de mensen die de gegenereerde gegevens controleren en gebruiken die het verschil maken. Daarom moeten gegevensbeheerders niet alleen strikt voldoen aan de geldende wet- en regelgeving, maar ook volledig respect tonen voor niet-verplichte regels, waaronder internationale verdragen, morele normen, culturele gebruiken, openbare orde en lokale gewoonten. Bovendien moeten we altijd prioriteit geven aan de bescherming van privacy en portretrechten, en andere redelijke belangen.
4. De door videoproducten voortdurend gegenereerde videogegevens dragen de rechten, waarden en andere eisen van verschillende belanghebbenden. Daarom is het uiterst belangrijk om gegevensbeveiliging te waarborgen en de producten te beschermen tegen kwaadaardige indringers. Elke gebruiker en gegevensbeheerder moet alle redelijke en noodzakelijke maatregelen treffen om de product- en gegevensbeveiliging te maximaliseren, gegevenslekkage, onjuiste openbaarmaking of misbruik te voorkomen, inclusief maar niet beperkt tot het instellen van toegangscontrole, het selecteren van een geschikte netwerk omgeving waar videoproducten zijn verbonden, het opzetten en voortdurend optimaliseren van netwerkbeveiliging.
5. Videoproducten hebben een grote bijdrage geleverd aan het verbeteren van de veiligheid van onze samenleving en we geloven dat ze een positieve rol zullen blijven spelen in verschillende aspecten van ons dagelijks leven. Elke poging om deze producten te misbruiken om de mensenrechten te schenden of deel te nemen aan onwettige activiteiten, gaat in tegen de essentie van de waarde in technologische innovatie en productontwikkeling. We moedigen elke gebruiker aan om uw eigen methoden en regels vast te stellen om het gebruik van videoproducten te evalueren en te monitoren, zodat deze producten altijd op de juiste manier, doordacht en met goede bedoelingen worden gebruikt.

# Informatie voor particuliere huishoudens

---

1. Gescheiden inzameling afvalapparatuur. Elektrische en elektronische apparatuur die afval is geworden, wordt afvalapparatuur genoemd. Eigenaars van afvalapparatuur moeten deze afzonderlijk van ongesorteerd huishoudelijk afval verwijderen. In het bijzonder behoort afvalapparatuur niet bij huishoudelijk afval, maar bij speciale inzamel- en retoursystemen.
2. Batterijen en oplaadbare batterijen en lampen: Eigenaars van afvalapparatuur moeten, in de regel, afvalbatterijen en oplaadbare batterijen die niet in de afvalapparatuur zijn opgenomen en die uit de afvalapparatuur kunnen worden verwijderd zonder te worden vernietigd, scheiden van de afvalapparatuur voordat ze ze in een inzamelpunt afleveren. Dit geldt niet als afvalapparatuur wordt voorbereid voor hergebruik met de medewerking van een openbaar afvalbeheerder.
3. Opties voor het retourneren van afvalapparatuur: Eigenaars van afvalapparatuur uit particuliere huishoudens kunnen deze kosteloos terugsturen naar de inzamelpunten van de openbare afvalbeheerders of naar de door fabrikanten of distributeurs ingerichte terugnamepunten in de zin van de Wet op elektrische en elektronische apparatuur. Winkels met een verkoopoppervlak van ten minste 400 m<sup>2</sup> voor elektrische en elektronische apparatuur en supermarkten met een totale verkoopoppervlak van ten minste 800 m<sup>2</sup> die elektrische en elektronische apparatuur meerdere keren per jaar of permanent aanbieden en beschikbaar stellen op de markt, moeten deze terugnemen. Dit geldt ook in het geval van distributie met behulp van communicatiemiddelen op afstand, als de opslag- en verzendgebieden voor elektrische en elektronische apparatuur ten minste 400 m<sup>2</sup> zijn of de totale opslag- en verzendgebieden ten minste 800 m<sup>2</sup> zijn. Distributeurs moeten in principe terugnemen garanderen door passende inrichtingen voor teruggave op een redelijke afstand van de respectieve eindgebruiker te voorzien. De distributeurs die verplicht zijn om afvalapparatuur terug te nemen, hebben onder andere de mogelijkheid om deze kosteloos terug te geven als een nieuw soortgelijk apparaat aan een eindgebruiker wordt geleverd dat in essentie dezelfde functies vervult.
4. Privacyverklaring: Afvalapparatuur bevat vaak gevoelige persoonlijke gegevens. Dit geldt met name voor apparaten van de informatietechnologie en telecommunicatie, zoals computers en smartphones. Houd er in uw eigen belang rekening mee dat iedere eindgebruiker verantwoordelijk is voor het verwijderen van de gegevens op de afvalapparatuur die moet worden verwijderd.
5. Betekenis van het symbool "gekruiste wielenbak": Het symbool van een doorgekruiste afvalbak met wielen dat regelmatig op elektrische en elektronische apparatuur wordt afgebeeld, geeft aan dat het betreffende apparaat aan het einde van zijn levensduur gescheiden moet worden ingezameld van ongesorteerd huishoudelijk afval.